

NUMBER 1747443

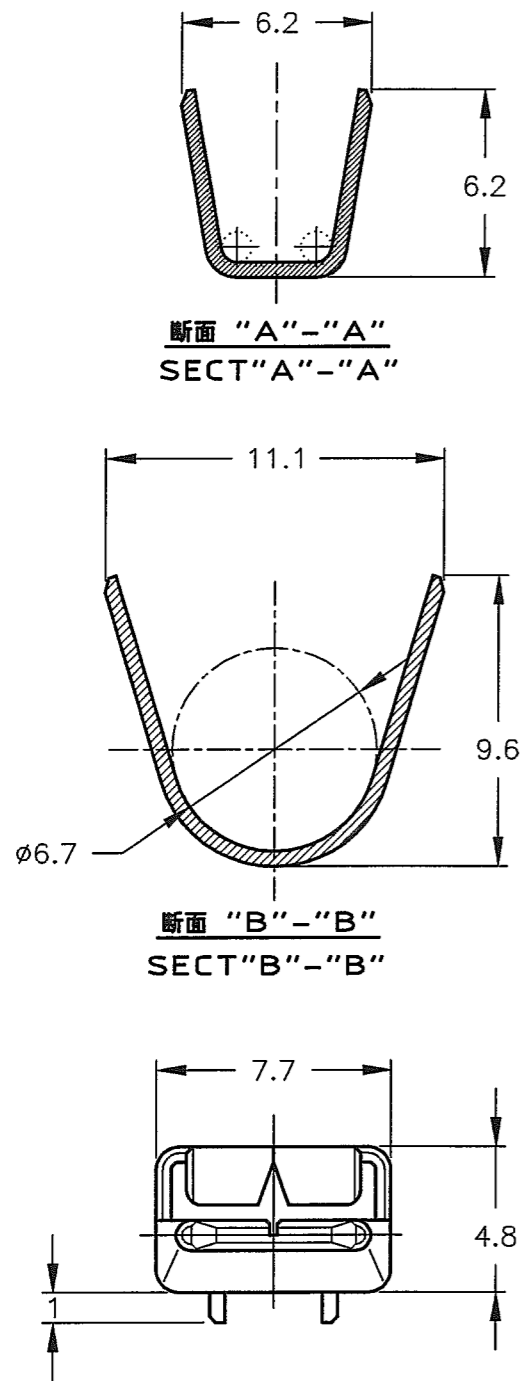
三線角投影 (3rd ANGLE PROJECTION)

METRIC

単位: 寸 寸法 IN MM. DO NOT SCALE PRINT

PRINT DIST

AMP-J REV.10/83



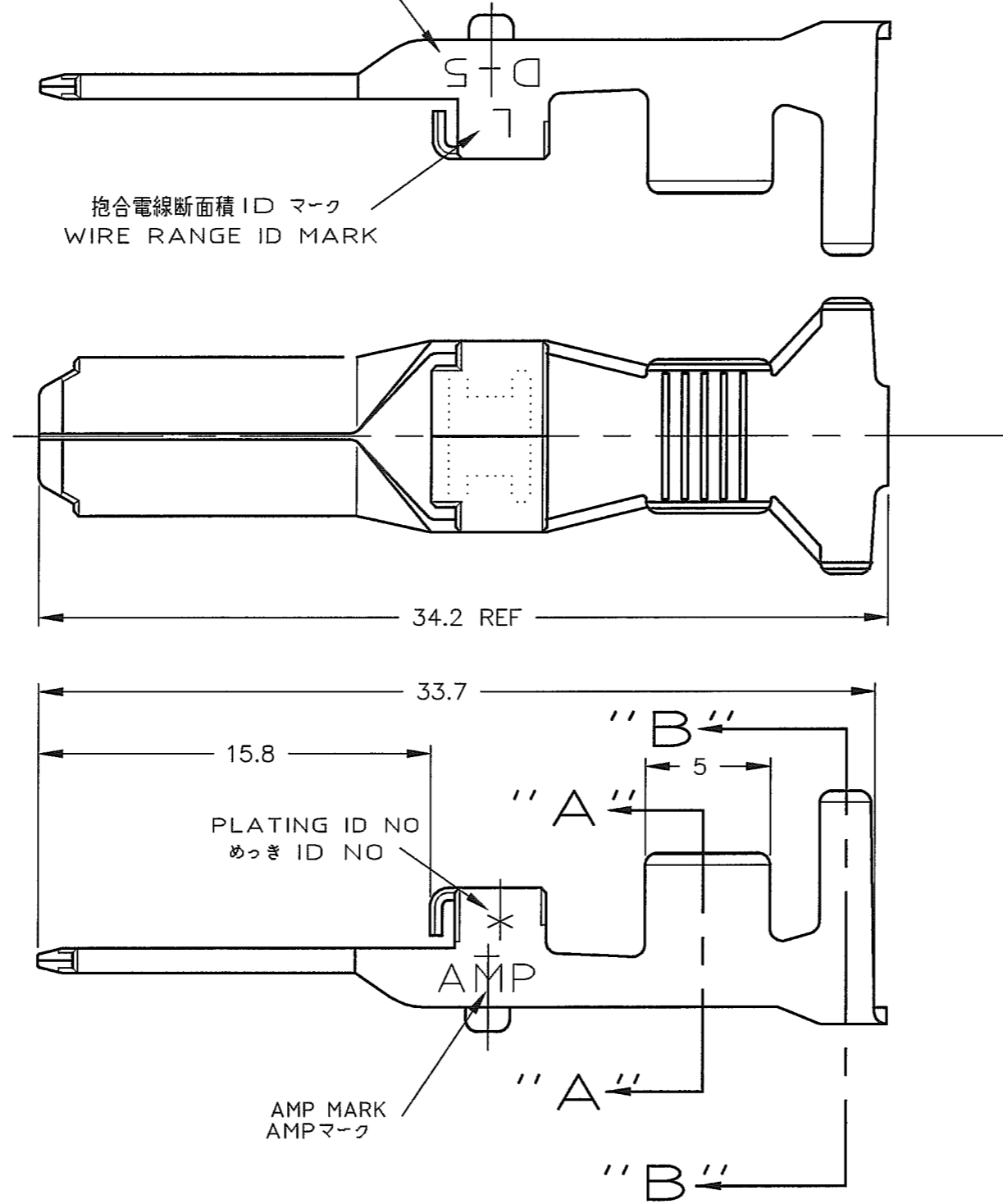
断面 "A"- "A"  
SECT "A"- "A"

断面 "B"- "B"  
SECT "B"- "B"

CONTACT ID MARK  
コンタクト ID マーク

WIRE RANGE ID MARK  
抱合電線断面積 ID マーク

AMP MARK  
AMP マーク



注記

めっき : コンタクト  
Ni下地の上に2.54μm MIN銀めっき

製品規格 : 108-5453  
取付け適用規格 : 114-5206

NOTES

FINISH (CONTACT AREA): ALL OVER 2.54μm MIN SILVER PLATING OVER Ni PLATING.

PRODUCT SPEC. 108-5453  
APPLICATION SPEC. 114-5206

6	△	1747443-6
めっき ID No	仕上 (FINISH)	バラ状 L/P
PL ID CODE		型番 (P/N)

Copyright ©1999 年 Tyco Electronics AMP KK		Copyright ©1999 Tyco Electronics AMP K.K. ALL RIGHTS RESERVED.				Tyco Electronics AMP K.K. Kawasaki, Japan		
適合電線断面積 (WIRE RANGE) AWG #8		被覆外径 (INSULATION DIA.) 4.9/7.8 mmφ		名称 (NAME) TAB CONTACT "L" SIZE タブコンタクト "L" サイズ <DYNAMIC D-5 SERIES>				
材料 (MATERIAL) 銅合金 (COPPER ALLOY)		仕上 (FINISH) 表参照 (SEE TABLE)		一般公差 (GENERAL TOLERANCE) 10mm以下 : ±0.3 10mm以上30mm以下 : ±0.35 30mm以上100mm以下 : ±0.4 角 度 : ±3°		SIZE A3	LOC J	番号 (No.) 1747443
O RELEASED (FJDO-0194-04) T.S DM 27/May/04		DR. T.Sakamoto DE.		尺取 (SCALE) 4-1		REV. 0	SHEET 1 OF 1	
LTR 変更 (REVISION RECORD)		DR CHK DATE		CHK 27/May/04		APP 27/May/04		

(CUSTOMER DRAWING) 顧客用図面