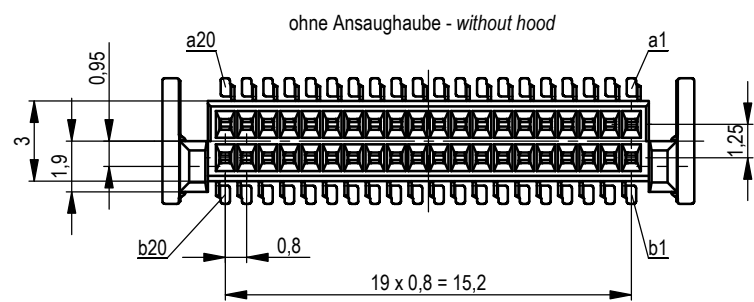
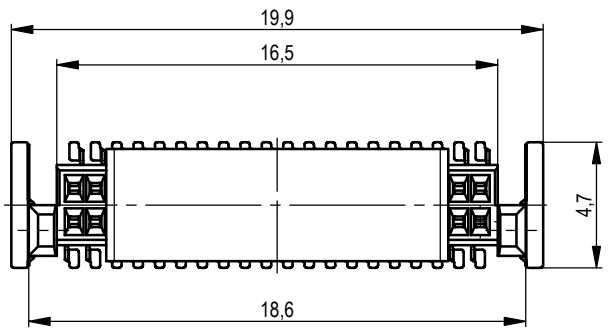
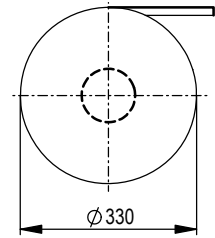
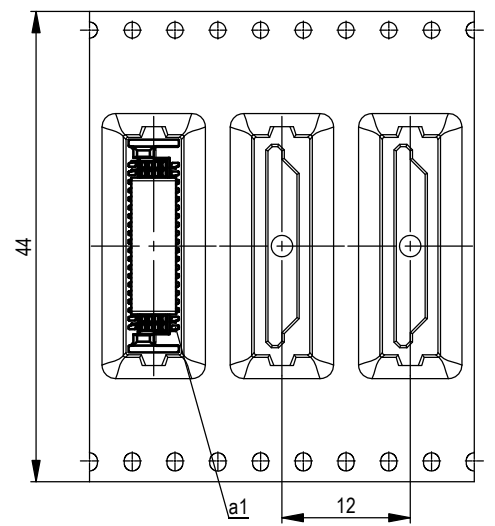


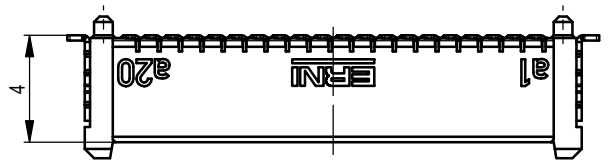
Verpackt im Gurt in Anlehnung an DIN IEC 60286-3  
 tape on reel packaging according to DIN IEC 60286-3  
 Verpackungseinheit: 1000 Stück  
 packaging unit: 1000 pcs



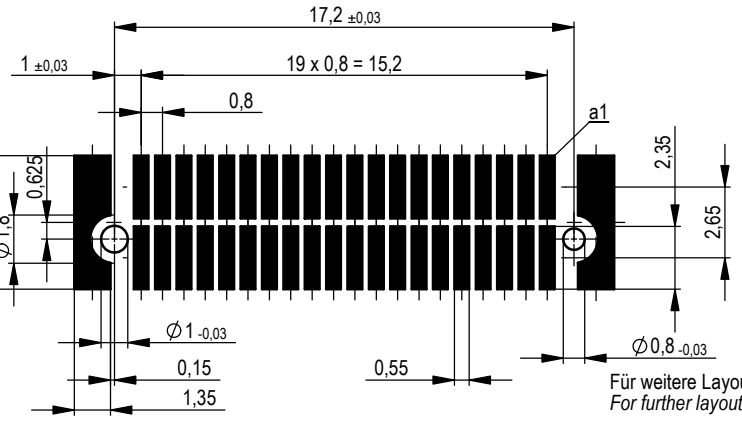
Abspulrichtung - reel off direction



ohne Ansaughaube - without hood



Leiterplatten-Layout Vorschlag für SMT  
 PCB-Layout Proposal for SMT



Für weitere Layout Details siehe Zeichnung: 494901  
 For further layout details see drawing: 494901

Anforderungsstufe 1  
 performance level 1  
 Kontaktbereich vergoldet  
 mating area gold plating  
 Anschlussbereich verzinkt 4-6 µm  
 terminal area 4-6 µm tin plating  
 Koplanarität der Anschlüsse ≤ 0,1 mm  
 coplanarity area of termination ≤ 0,1 mm

Die Abbildung ist eine schematische Darstellung und ist nicht als Ersatz für eine detaillierte Zeichnung zu verwenden.  
 This drawing is a schematic representation and is not to be used as a substitute for a detailed drawing.  
 Alle Rechte für den Fall der Patent-, Gebrauchsmuster- oder Geschmacksmustereintragung vorbehalten.  
 All rights reserved in the event of the grant of a patent, utility model or design.  
 The reproduction, distribution and utilization of this document as well as the communication of its contents to third parties is prohibited without the prior written consent of ERNI International AG.

Dimension no.	Tolerances		Scale	5:1
	ISO 8015	All Dimensions in mm		
<b>Customer drawing:</b>		Subject to modification without prior notice. Drawing will not be updated.		
All rights reserved. Only for Information. To ensure that this is the latest version of this drawing, please contact one of the ERNI companies before using.				
ERNI International AG Zürichstrasse 72 8306 Brüttisellen - Zürich Switzerland		<b>MicroCon</b> <b>Female 4mm 40 pin</b> <b>0,8 DRC-B</b> <b>294005</b>		I
				A3
d	30.01.2019			
Index	Date			
Class		DRCB		