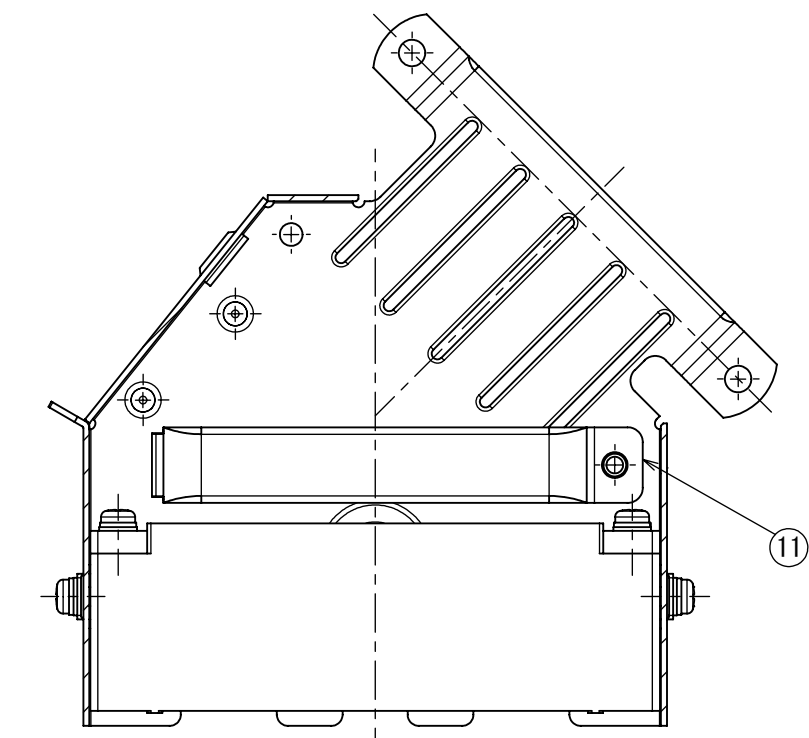
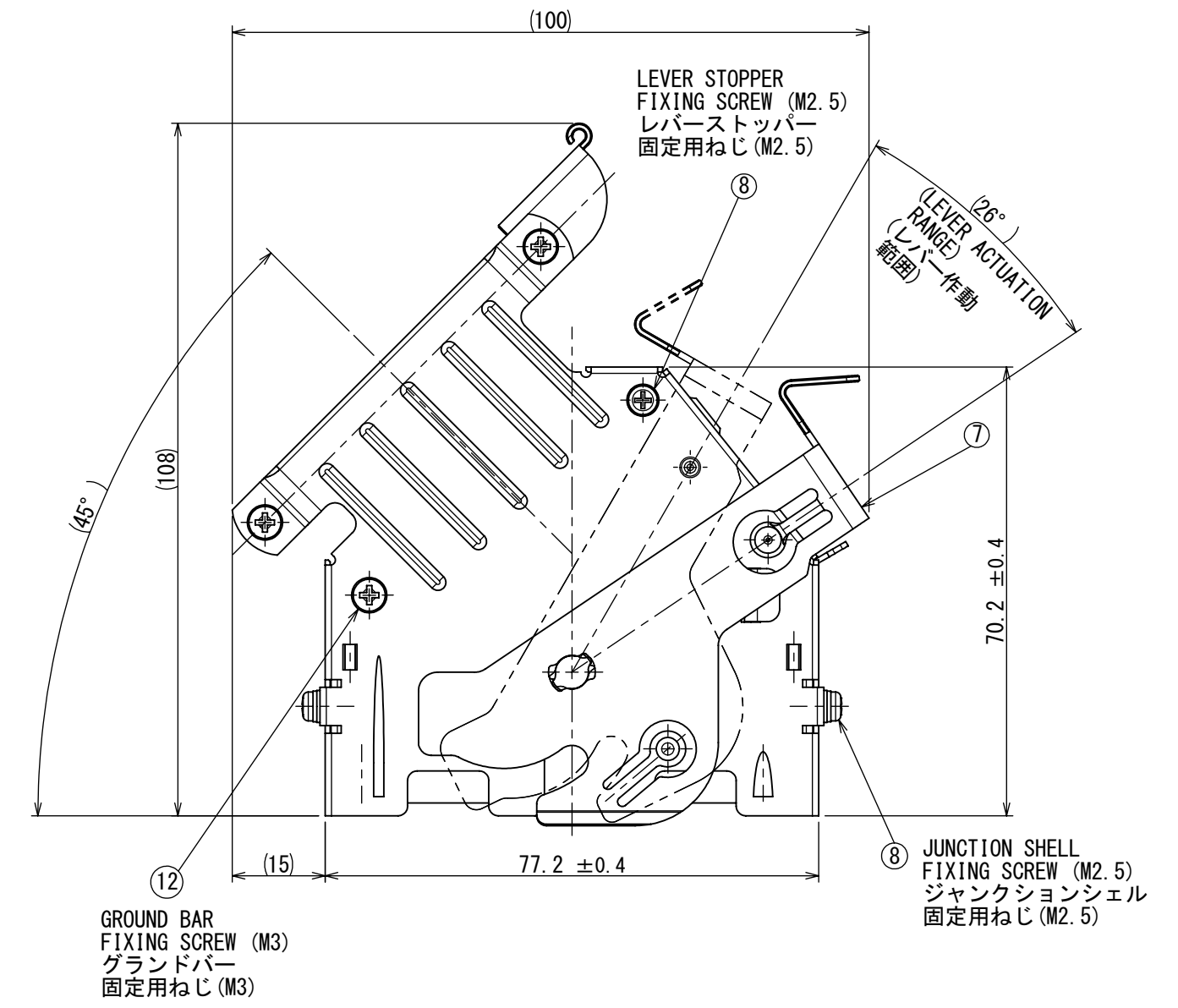
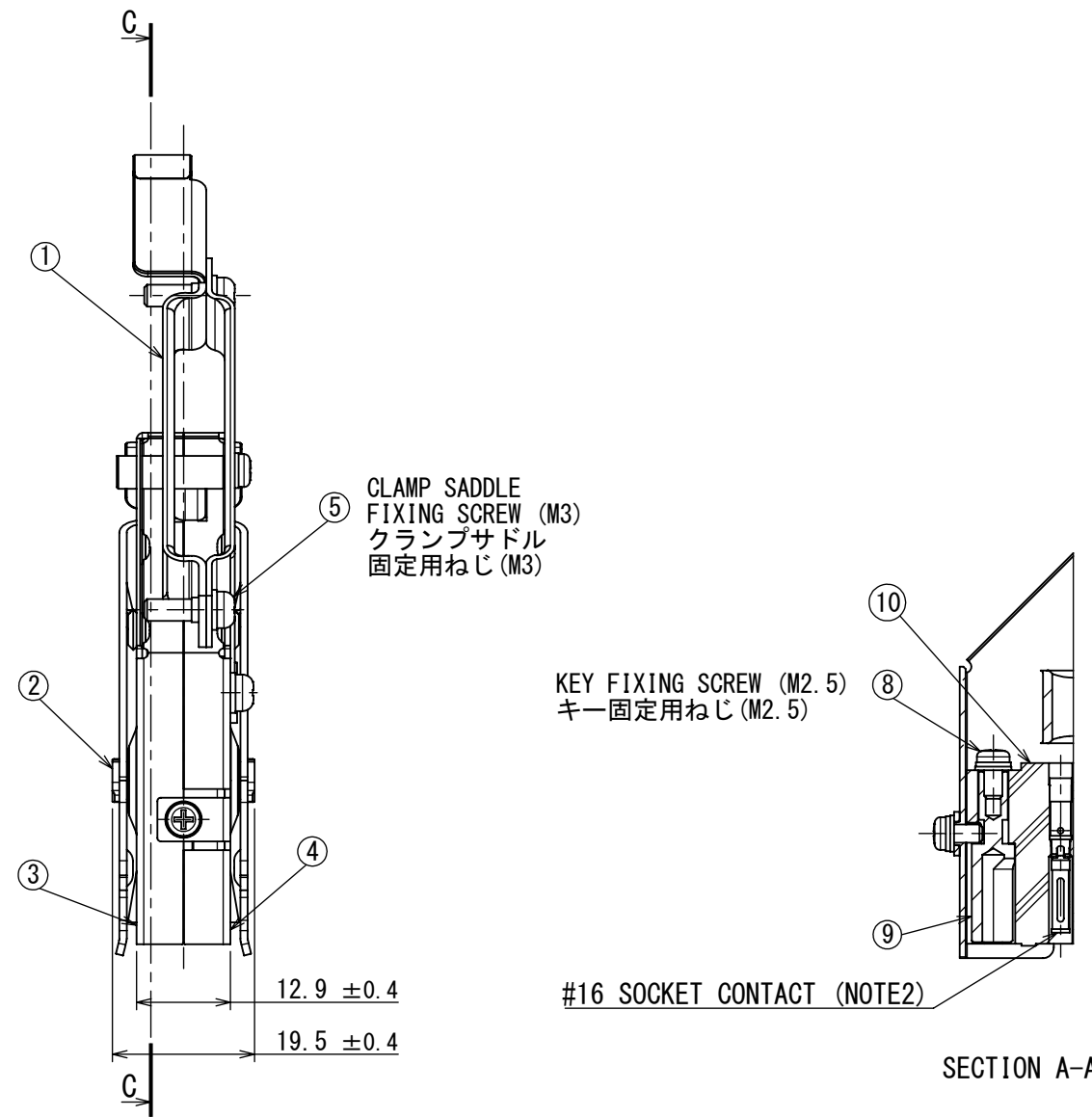
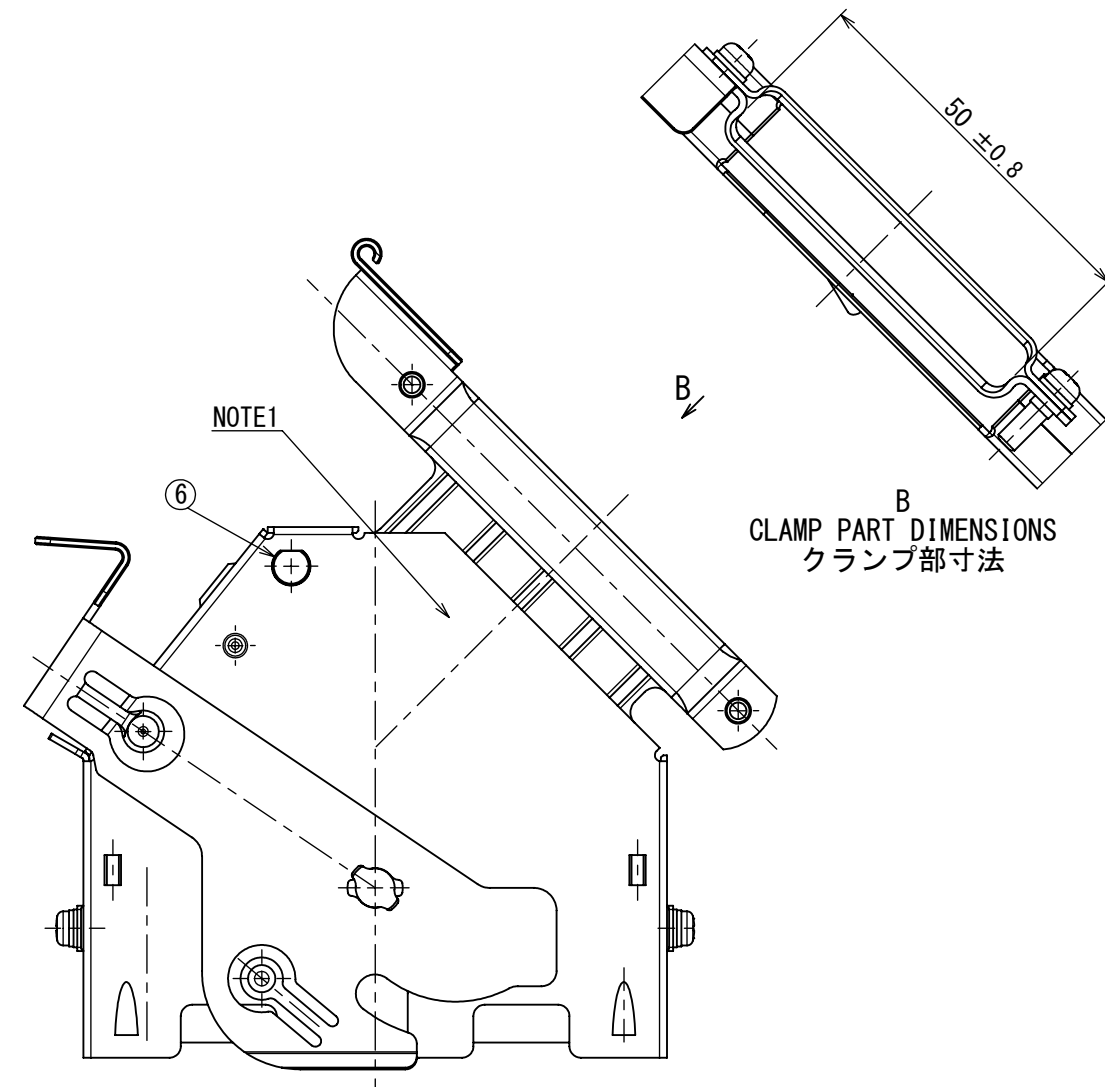


図面番号(DRAWING NO.) SJ113464

版数 VER.	年月日 DATE	図 NO.	変更内容 DESCRIPTION	製 DR.	担 CHK.	査 APPD.	承認 APPD.
2	16/JUL/2021	040760	BILINGUAL DRAW MAKING	—	K. KAJIHARA	T. TAKESHITA	E. MATSUMOTO



NOTE 1. PART NUMBER, COMPANY LOGO "JAE", AND LOT NUMBER ARE MARKED ON THIS SIDE.

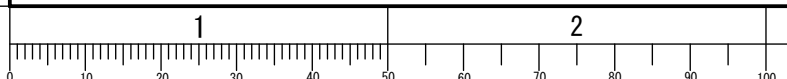
- 2. SOCKET CONTACTS ARE SOLD SEPARATELY. REFER TO "JAH-30290" FOR APPLICABLE SOCKET CONTACTS.
CONTACT SIZE : #16
NUMBER OF CONTACTS : 40
- 3. REFER TO "JACS-30290" FOR CONNECTOR SPECIFICATIONS.

- 注1. 図示の位置に品名、社名及び製造ロット番号を表示する。
- 2. ソケットコンタクトは別売品です。適合ソケットコンタクトについては、「JAH-30290」を参照してください。
コンタクトサイズ : #16
コンタクト芯数 : 40本
- 3. コネクタ仕様については、「JACS-30290」を参照してください。

符号 NO.	名称 DESCRIPTION	個 QTY.	材 MATERIAL	仕 FINISH	備 REMARKS
12	SEMS SCREW (M3)	1	STEEL	NICKEL PLATING	
11	GROUND BAR	1	STEEL	NICKEL PLATING	
10	SOCKET INSULATOR	1	SYNTHETIC RESIN	—	
9	ERRONEOUS MATING PREVENTIVE KEY (SOCKET)	2	COPPER ALLOY	NICKEL PLATING	
8	SEMS SCREW (M2.5)	5	STEEL	NICKEL PLATING	
7	LEVER	1	STAINLESS STEEL	—	
6	LEVER STOPPER	1	COPPER ALLOY	NICKEL PLATING	
5	SEMS SCREW (M3)	2	STEEL	NICKEL PLATING	
4	JUNCTION SHELL #1	1	STEEL	NICKEL PLATING	
3	JUNCTION SHELL #2	1	STEEL	NICKEL PLATING	
2	LATCH RIVET	2	STAINLESS STEEL	—	
1	CLAMP SADDLE	1	STEEL	NICKEL PLATING	

仕様書(SPECIFICATION) JACS-30290 JAH-30290	第1版 (ORIGINAL DATE) 28/NOV/2012	尺 SCALE 1:1	シ シリーズ (SERIES) QE6	日 日本航空電子工業株式会社
一般公差 (GENERAL TOLERANCE) 寸法 (DIMENSION) × ± ×× ± ××× ±	角 角度 (ANGLES) ×° ± ×°×' ±	製 DR. —	名 名称 (TITLE) QE6E040SL01	日 JAPAN AVIATION ELECTRONICS INDUSTRY, LTD.
単 単位 (UNIT) : mm	シ シート (SHEET NO.) 1 OF 1	担 CHK. T. TAKESHITA	製 製図 (DRAWING NO.) SJ113464	版 版数 (VER.) 2
		査 APPD. K. HARIGAYA		
		承 承認 (APPROVAL) E. MATSUMOTO		

DOF-213J(20.07)



WISDOM承認 2021/07/16