

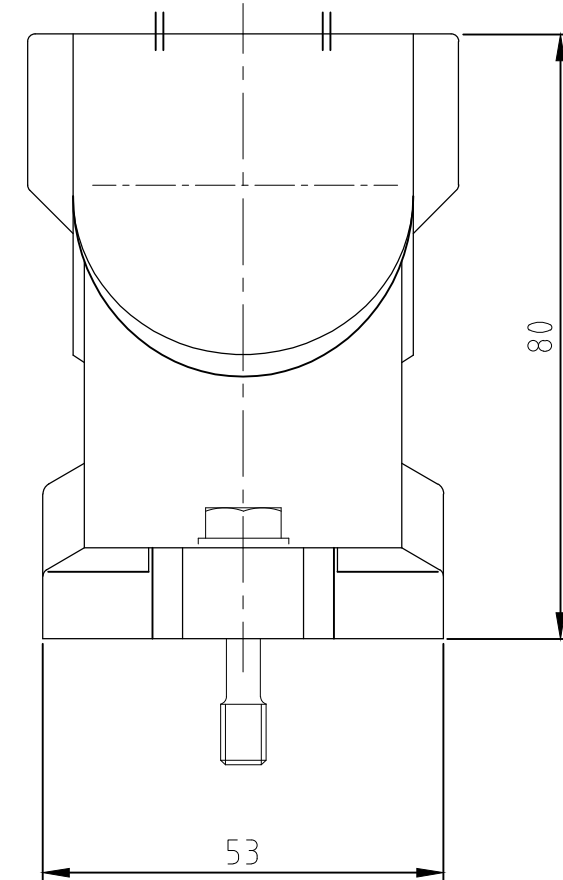
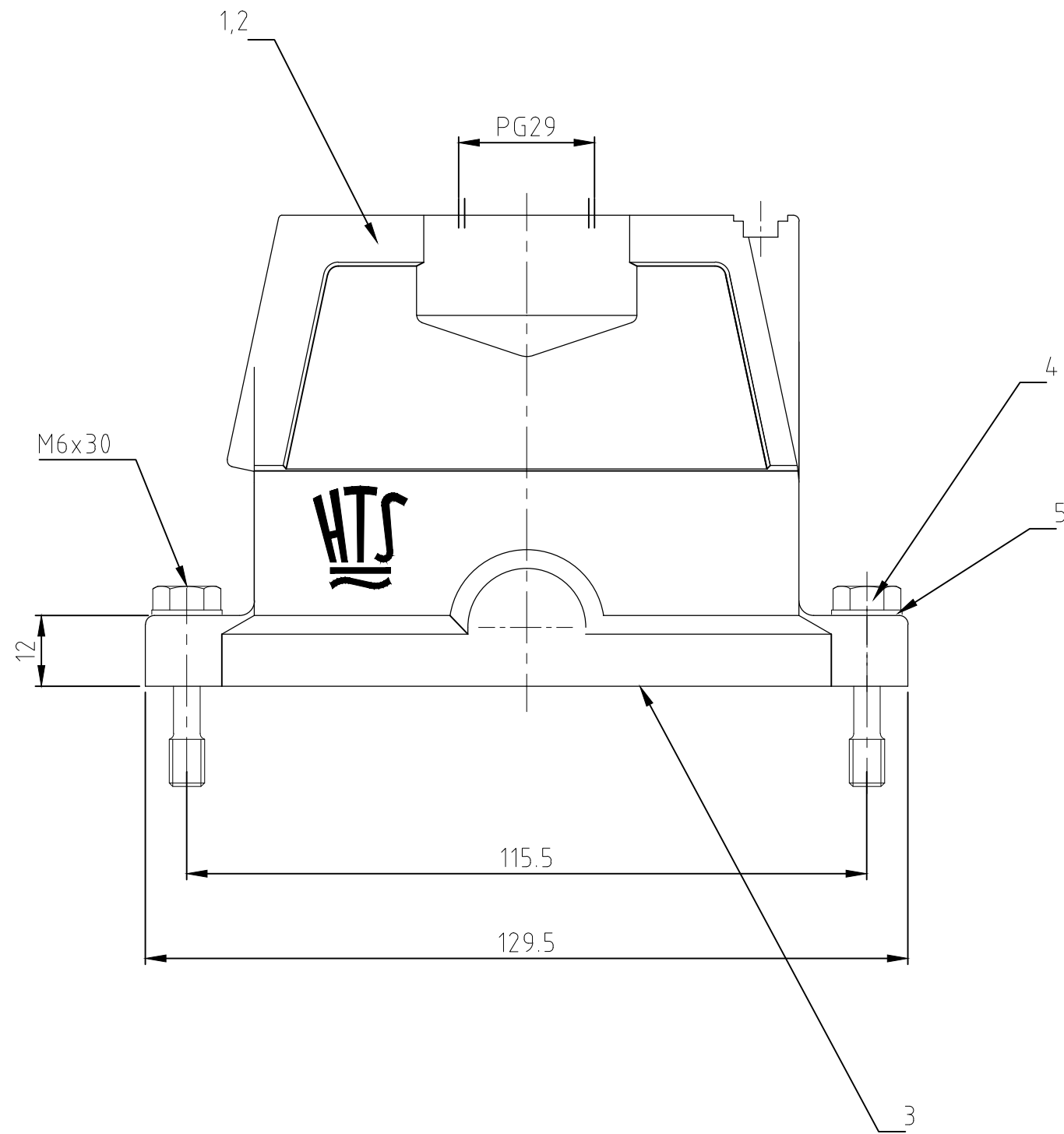
THIS DRAWING IS UNPUBLISHED.  
VERTRAULICHE UNVERÖFFENTLICHTE ZEICHNUNG

RELEASED FOR PUBLICATION  
FREI FUER VERÖFFENTLICHUNG

1997

MATED WITH:  
PASSEND ZU:  
EMV Bg6

LOC	DIST	REVISIONS					
A1	-	P	LTR	DESCRIPTION	DATE	DWN	APVD
		PROJEKT NR:	B5	REVISED PER ECR-17-014.011	23JAN18	NG	MKO



Notes,

- ⚠ Material: Housing: aluminium diecasting alloy  
Seals: Neoprene
- ⚠ Surface: Varnisch- grey  
chromital TCP passivation +  
Varnisch black

Bemerkungen,

- ⚠ Material: Gehäuse: Alu-Druckguß-Legierung  
Dichtungen: Neoprene
- ⚠ Oberfläche: Lackierung - grau  
chromital TCP passivation +  
Lackierung schwarz

QTY	DESCRIPTION / BENENNUNG	MATERIAL	SURFACE/OBERFLÄCHE	COLOR/FARBE	ITEM NO.	REMARKS / BEMERKUNGEN
2	Scheibe	V2A	blank		5	
2	Befestigungsschraube	V2A	blank		4	
1	Dichtung Bg6	Neoprene	-	black/schwarz	3	leitfähig
1	Steckergehäuse EMV Bg6	Aluminium/Alu	chromital TCP passivation	black/schwarz	2	
1	Steckergehäuse EMV Bg6	Aluminium/Alu	-	grey/grau	1	

EMV-K16/40.STO.1.29.G EMV.16/40.STO.1.29.G	ORDERING TEXT / BESTELLTEXT	<small>THIS DRAWING IS A CONTROLLED DOCUMENT FOR AMP INCORPORATED. IT IS SUBJECT TO CHANGE AND THE CONTROLLING ENGINEERING ORGANIZATION SHOULD BE CONTACTED FOR THE LATEST REVISION. DIESES ZEICHNUNGS-DOKUMENT WIRD DURCH AMP INCORPORATED KONTROLLIERT. ÄNDERUNGEN, DIE DEM TECHNISCHEN FORTSCHRITT DIENEN, SIND VORBEHALTEN. DEN JEWEILS LETZTGESETZTEN ÄNDERUNGSSTAND ERFAHREN SIE AUF ANFRAGE.</small>		DWN Schneider 02.11.99	TE Connectivity
		<small>DIMENSIONS: mm</small> 	<small>TOLERANCES UNLESS OTHERWISE SPECIFIED: ALLGEMEINTOLERANZEN</small> <small>0 PLC #</small> <small>1 PLC #</small> <small>2 PLC #</small> <small>3 PLC #</small> <small>ANGLES / WINKEL #</small> <small>FINISH / OBERFLÄCHE / FARBE #</small>	<small>CHK Schweiger 02.11.99</small> <small>APVD -</small> <small>NAME</small> Hood EMV size6 Steckergehäuse EMV.16/40.STO.1.29.G	
		<small>PRODUCT SPEC</small> <small>PRODUKTSPEZ</small>		<small>SIZE</small> A2	<small>CAGE CODE</small> 00779
		<small>APPLICATION SPEC</small> <small>VERARBEITUNGSSPEZ</small>		<small>DRAWING NO</small> <small>ZEICHNUNGS-NR</small> C=1102725	<small>RESTRICTED TO</small> <small>NUR FUER</small> -
		<small>WEIGHT</small> <small>GEWICHT</small>		<small>MATERIAL</small> CUSTOMER DRAWING	<small>REVISIONS</small> /KUNDENZEICHNUNG
		<small>MASSSTAB</small> 1:1		<small>BLATT</small> 1	<small>OF</small> 1
		<small>REV</small> B5			

1102725