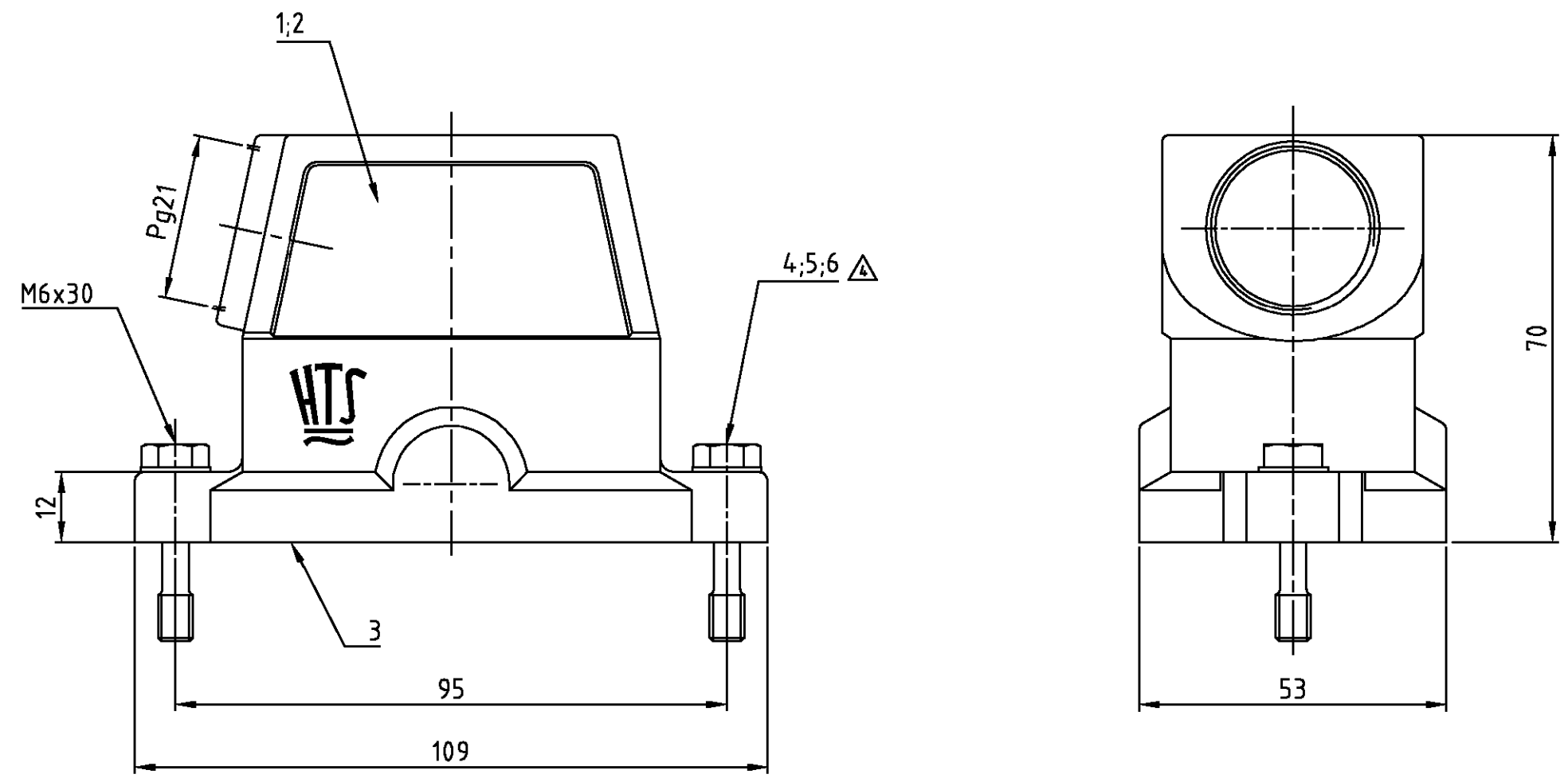


LOC	DIST	REVISIONS ÄNDERUNGEN					
AI	-	P	LTR	DESCRIPTION BESCHREIBUNG	DATE	DWN	APVD
PROJEKT NR.:		B2	PN 0-1 neu	Eg00-2747-02	21.08.02	SR	ST



- Notes:
- ⚠ Material: Housing: aluminium diecasting alloy
Seals: Neoprene
 - ⚠ Surface: Varnish- aluminiumoxid+
Varnish black
- grey
 - ⚠ Varnish on the inside not necessarily
 - ⚠ The two wheel protection muss assembled,
with the interlocked fase together

- Bemerkungen:
- ⚠ Material: Gehäuse: Alu-Druckguß-Legierung
Dichtung: Neoprene
 - ⚠ Oberfläche: Lackierung - Aluminiumoxid+
Lackierung schwarz
- grau
 - ⚠ Lackierung im Gehäuseinnere ist nicht notwendig
 - ⚠ Zwei Sicherungsscheiben mit der Verzahnung
aufeinander montiert

4	-	-	Selbthemendenscheibe NL.6.SS	V2A	blank		6	Fa. Nord-Lock
-	2	2	Scheibe	V2A	blank		5	
2	2	2	Befestigungsschraube	V2A	blank		4	
1	1	1	Dichtung Bg 4	Neoprene	-	black/schwarz	3	
1	1	-	Steckergehäuse HIP-K.10/24	aluminium/ALU	Hard Coat	black/schwarz	2	
-	-	1	Steckergehäuse HIP.10/24	aluminium/ALU	-	grey/grau	1	
0-1	2-5	1-5	DESCRIPTION/BENENNUNG	MATERIAL	SURFACE/OBERFLÄCHE	COLOR/FARBE	ITEM No.	

DESCRIPTION/BESTELLTEXT	THIS DRAWING IS A CONTROLLED DOCUMENT FOR AMP INCORPORATED. IT IS SUBJECT TO CHANGE AND THE CONTROLLING ENGINEERING ORGANIZATION SHOULD BE CONTACTED FOR THE LATEST REVISION. DIESER ZEICHNUNGSKOPF WIRD DURCH AMP INCORPORATED KONTROLLIERT. ÄNDERUNGEN, DIE DEM TECHNISCHEN FORTSCHRITT DIENEN, SIND VORBEHALTEN. DEN JEWILS LETZTGÜLTIGEN ÄNDERUNGSSTAND ERFAHREN SIE AUF ANFRAGE.		DWN Schneider 18.10.01	 HTS Elektrotechnik 53819 Neunkirchen, Germany			
	DIMENSIONS: DIMENSIONEN: mm		CHK Schweiger 18.10.01				
	TOLERANCES UNLESS OTHERWISE SPECIFIED: ALL GEMEINTOLERANZEN n. ISO 8015 n. ISO 2768 - mH - E n. DIN 16901 - 140		APVD -				
	 FINISH / OBERFLÄCHE / FARBE		NAME Hood Steckergehäuse HIP.10/24.STS.1.21.G				
MATERIAL		APPLICATION SPEC VERARBEITUNGSSPEZ. -	SIZE A3	CAGE CODE 00779	DRAWING NO ZEICHNUNGS-NR. 1102642	RESTRICTED TO NUR FUER -	
CUSTOMER DRAWING		/KUNDENZEICHNUNG		SCALE MASSSTAB 1:1	SHEET BLATT 1	OF VON 1	REV. B2