

NUMBER

C-179183

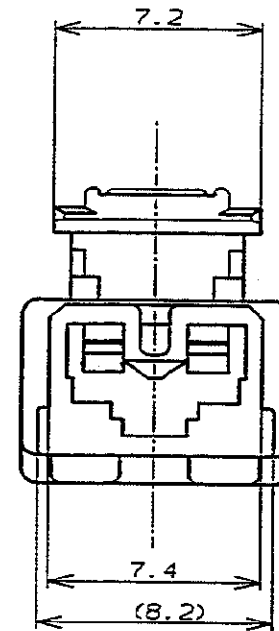
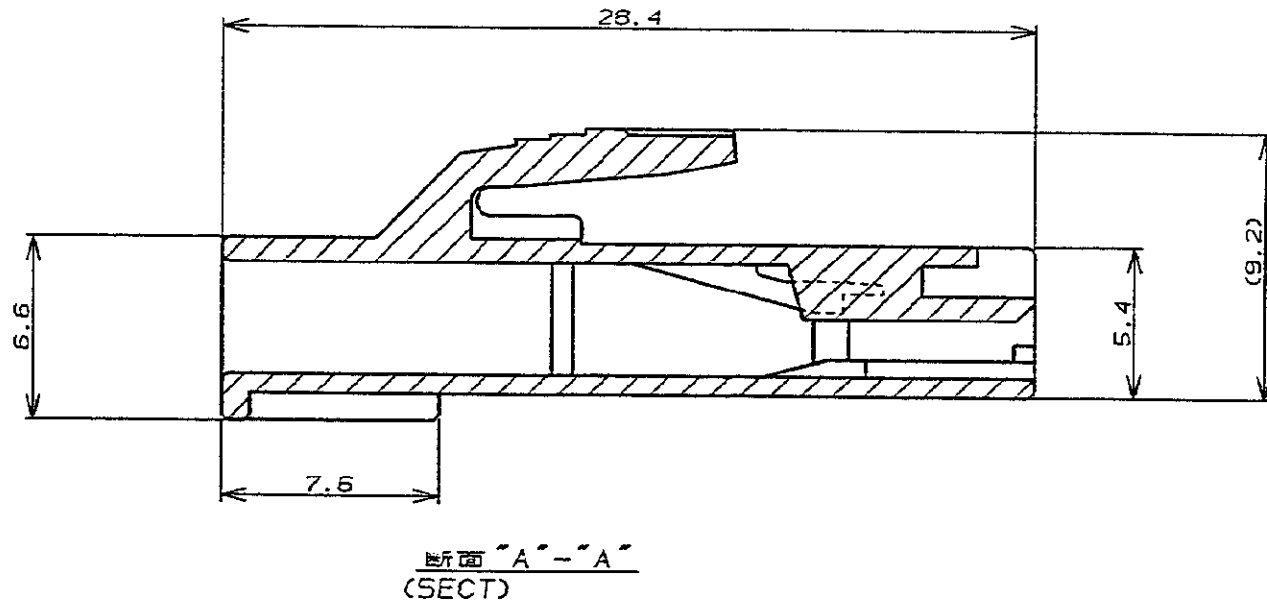
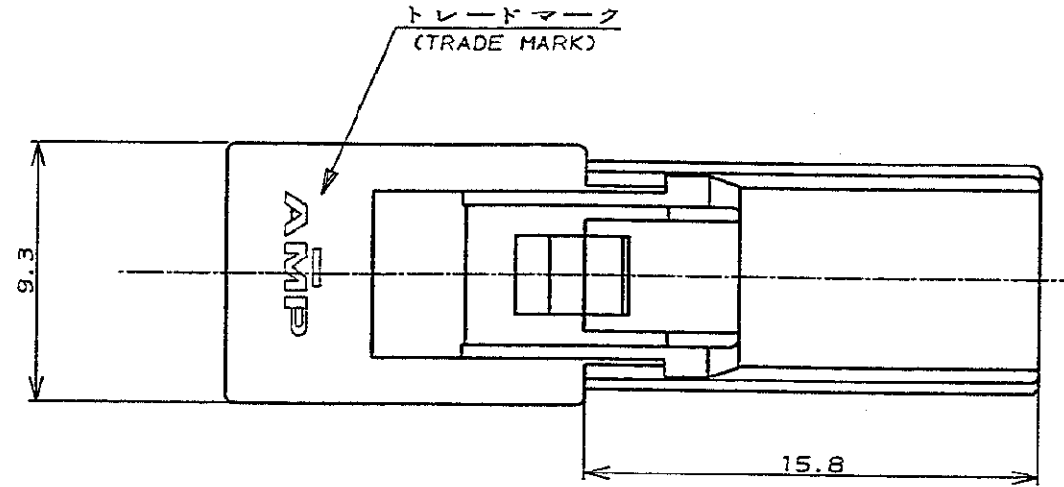
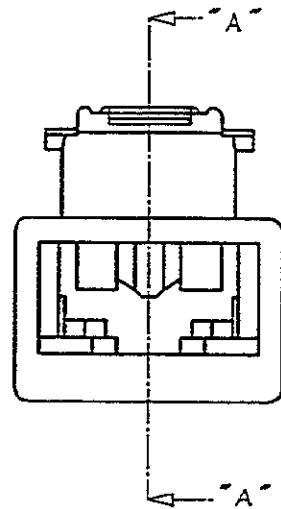


METRIC

ALL DIMENSIONS IN MM. DO NOT SCALE PRINT

PRINT DIST

AMP-J010-2C
REV. 3/93



注記;

- 適用コンタクト型番
170324-X
170325-X
170326-X
- かん合相手タブハウジング型番
179182-X

NOTES;

- APPLICABLE CONTACT P/N
170324-X
170325-X
170326-X
- MATING TAB HOUSING P/N
179182-X

(RED)	赤	179183-7
(BLACK)	黒	179183-9
(BLUE)	青	179183-6
(NATURAL)	自然色	179183-1
(COLOR)	色	(P/N) 型番

				tyco Electronics		Tyco Electronics AMP K.K. Kawasaki, Japan	
総合電線断面積 (WIRE RANGE)				被覆外径 (INSULATION DIA.)		名称 (NAME)	
mm ² (AWG -)				mmφ		187 シリーズ ポジティブロック リセ ハウジング インナーロック	
B 変更 (REVISED) FJ00-0269-03				T.H.M.S.		187 SERIES POSITIVE LOCK REC HOUSING INNER LOCK	
A 変更 (REVISED) FJ00-0848-93				Y.K.		一般公差 (GENERAL TOLERANCE)	
O 作成 (RELEASED) FJ00-0848-93				Y.K.		10mm以下: ±0.2 10mm以上 30mm以下: ±0.25 30mm以上 100mm以下: ±0.3 角 度: ±3°	
LTR 変更 (REVISION RECORD)				DR		LOC	
				CHK		B J	
				DATE		番号 (No.)	
				CHK.		C-179183	
				APP.		尺度 (SCALE)	
				M. SHINDO		REV.	
						B	
						SHEET	
						1 OF 1	

(CUSTOMER DRAWING)