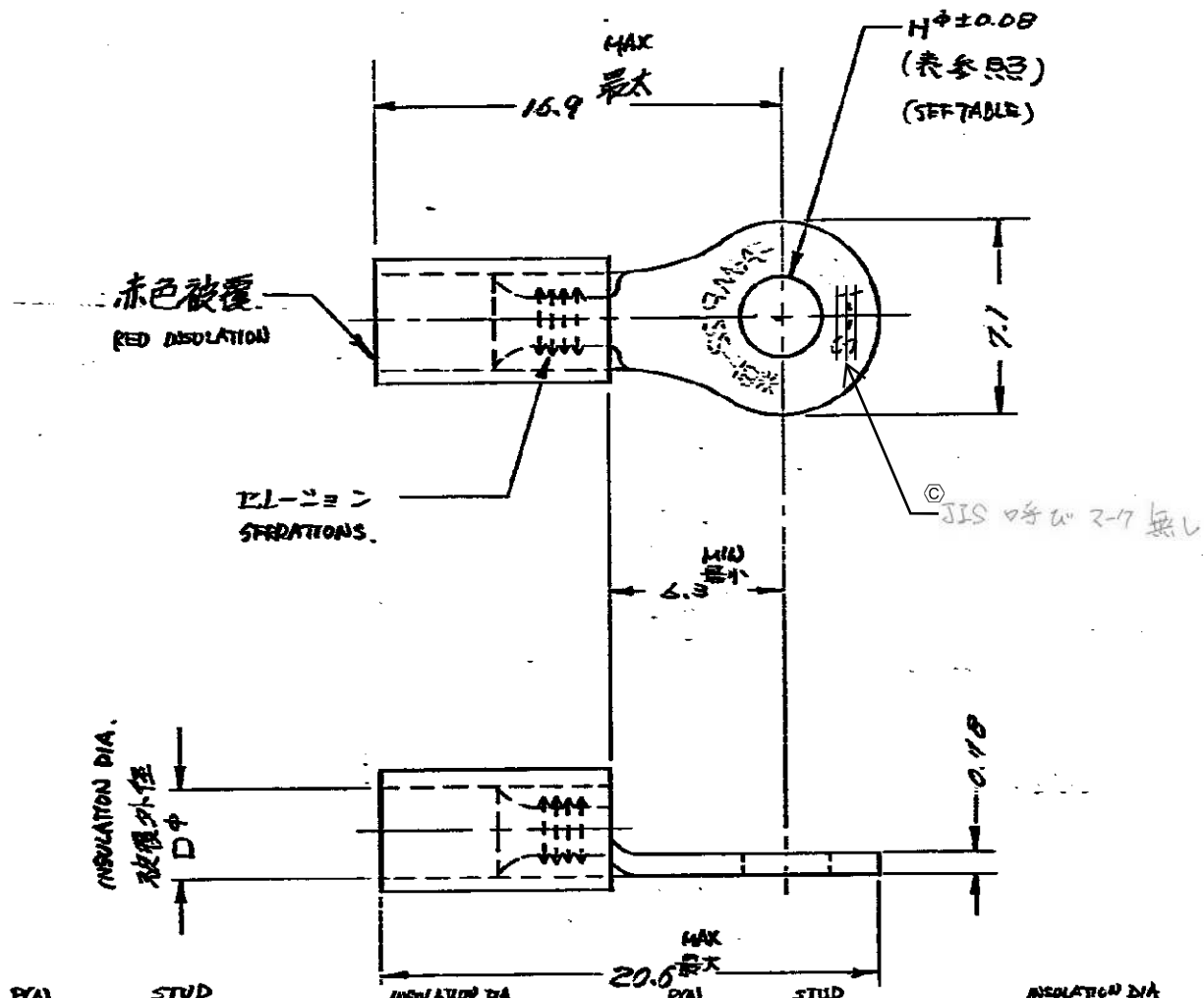


DRAWING NUMBER
C-171512



型番	STUD	Hφ	被覆外径 Dφ	型番	STUD	Hφ	被覆外径 Dφ
171512-1	#4	3.02	2.03~3.05	171512-7	#10	5	2.03~3.05
(D) OBSOLETE	-2 #4	3.02	2.66~3.56	(D) OBSOLETE	-0 #10	5	2.66~3.56
(D) OBSOLETE	-3 #6	3.68	2.03~3.05	(D) OBSOLETE	-9 5mmφ	5.26	2.03~3.05
(D) OBSOLETE	-4 #6	3.68	2.66~3.56	(D) OBSOLETE	171512-8 5mmφ	5.26	2.66~3.56
(D) OBSOLETE	-5 #8	4.34	2.03~3.05	(D) OBSOLETE			
(D) OBSOLETE	171512-6 #8	4.34	2.66~3.56				

D	OBSOLETE	Y.O	N.Y	14APR17	参考図面 (CUSTOMER COPY, REFERENCE ONLY)
C	Change Applicable Body	Y.O	N.Y	23JAN17	
B1	OBSOLETE (Rev. 0.5/15)	K.N	Y.T	6/10/13	STE TE Connectivity
B	ADDED MARK	H.D	M.N	7/1/15	
A	REVISED (P-DWG) (REV. A)	H.S	K.C	7/1/15	材料: 電気銅 100P 仕上げ: 焼鈍 焼鈍条件: 200℃
0	(P-DWG REV. 0)	J.S	J.S	7/1/15	寸法: 0.26~1.04 mm (AWG 22-18) 被覆: 赤色被覆 被覆厚: 0.18mm
LTR	変更: REVISION RECORD	DR	CHK	DATE	分類: プラスチックリブ 公差: ±0.4 (EXCEPT AS NOTED)
DR	氏名: <i>[Signature]</i>				縮尺: 1:1 寸法: JAC-171512
CHK	氏名: <i>[Signature]</i>				部品番号: D

丸型端子 RING TONGUE TERMINAL