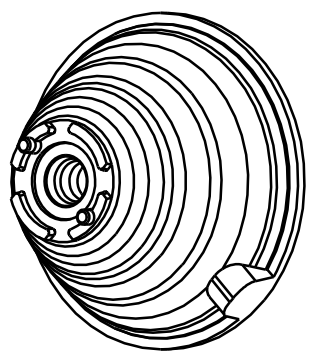
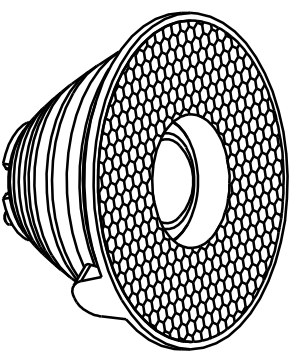
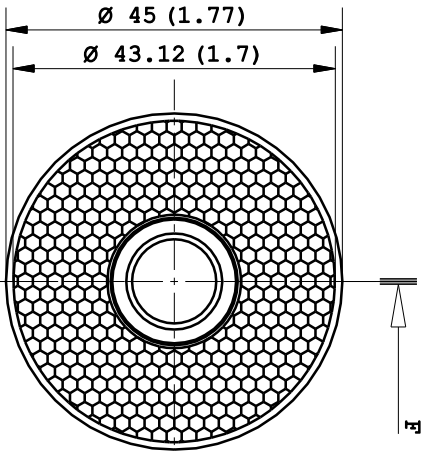
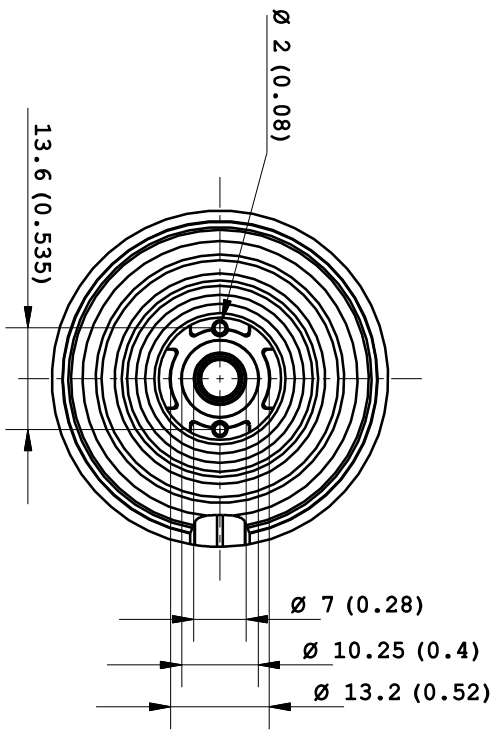
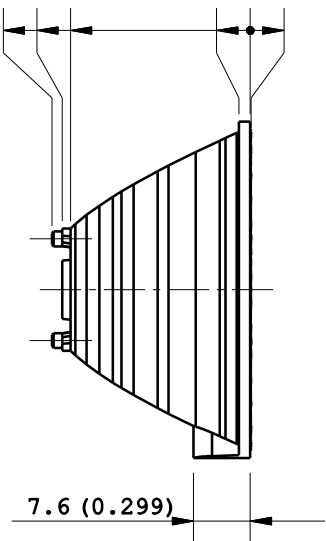


6.88 (0.271)  
 5.37 (0.211)  
 0.55 (0.022)  
 0 (0)

0.1 (0.004)  
 0 (0)  
 1.5 (0.059)  
 24.05 (0.947)  
 25.15 (0.99)  
 26.55 (1.045)



**NOTE:**  
 - For missing dimensions see 3D file  
 - Dimensions in inches into brackets

''Progetto e disegno di proprietà della KHATOD OPTOELECTRONIC s.r.l. Le soluzioni tecniche adottate in questo disegno sono di nostra esclusiva proprietà e quindi, a norma delle vigenti leggi, ne è vietata la riproduzione e la circolazione a terzi senza nostra autorizzazione scritta.''

|  |                            |                           |                 |                             |            |
|--|----------------------------|---------------------------|-----------------|-----------------------------|------------|
| PARTICOLARE : <b>LENS</b>  |                            | DISSEGNO : <b>LM/DP</b>   |                 | PROGETTO : <b>VASTI ONE</b> |            |
| CODICE : <b>PL 1590 NA</b>   | Tutte le dimensioni in mm. |                           | VIZIO :         | COMEN :                     | DATA :     |
| <b>KHATOD</b><br>VIA Montalcomune, 41<br>Castello Balsamo<br>MIANO<br>ITALIA<br>WWW.KHATOD.COM | TOLL. GEN. +/- 0.20 mm     |                           | SB/DP           | DP                          | 10/05/2012 |
|  |                            | TRANSMITTENTI TRASPICCI : | MATERIALE :     |                             |            |
|  |                            | NO ONE                    | EPDM            |                             |            |
|  |                            | SCALA : 1 : 1             | FOGLIO : 1 OF 1 |                             |            |