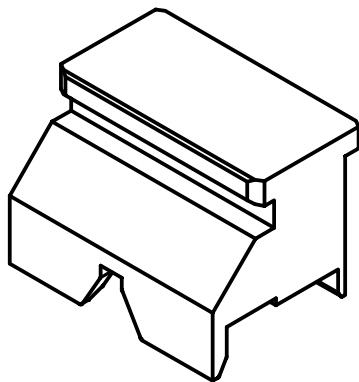
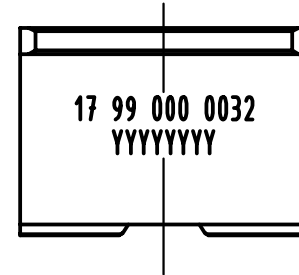
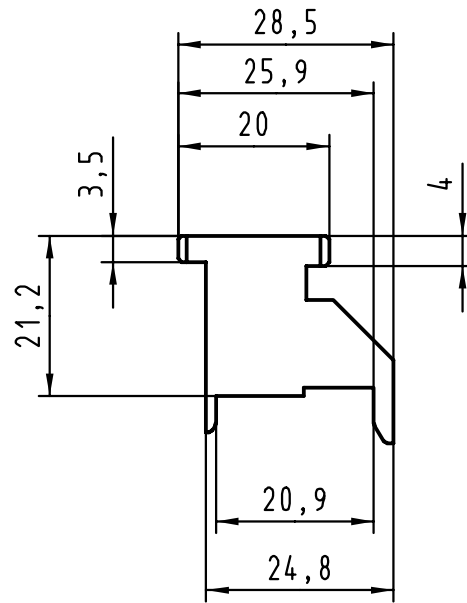
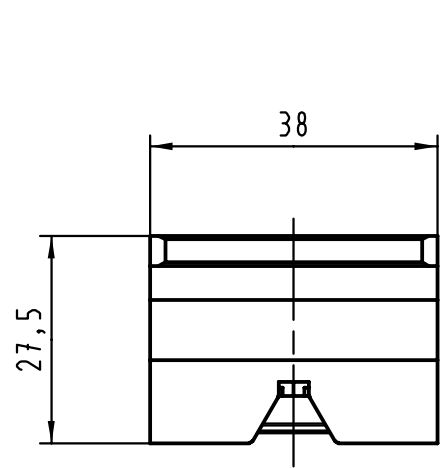




5 4 3 2 1



 All Dimensions in mm Original Size DIN A 4			Techn. Character.			Nicht tolerierte Maßel Free size tolerances		
				Dat.	Name	Maßstab/Scale		
			Detail.	03.03.00	Hage	1:1		
28127	19.07.00	Hage	Insp.	03.03.00	drie			
26823			Stand.					
Einteilig	25.05.00	Hage	HARTING KGaA			Oberstempel / Top tool har-bus HM Federleiste / female Typ B 19, AB 19		
	20.03.00	Hage	D-32339 ESPELKAMP					
Mod.	Dat.	Name				TB 17 99 000 0032		
						Sub.		
							Blatt/ page	

D

C

B

A