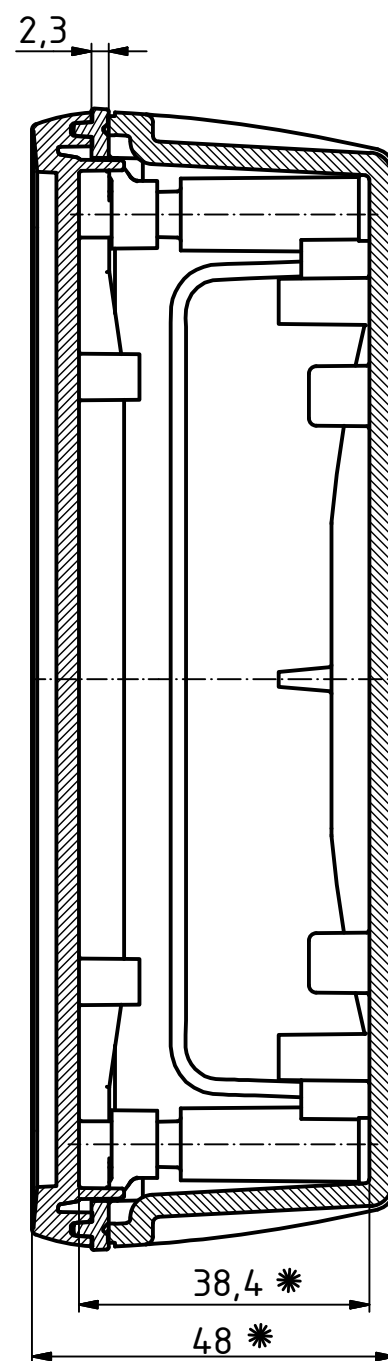
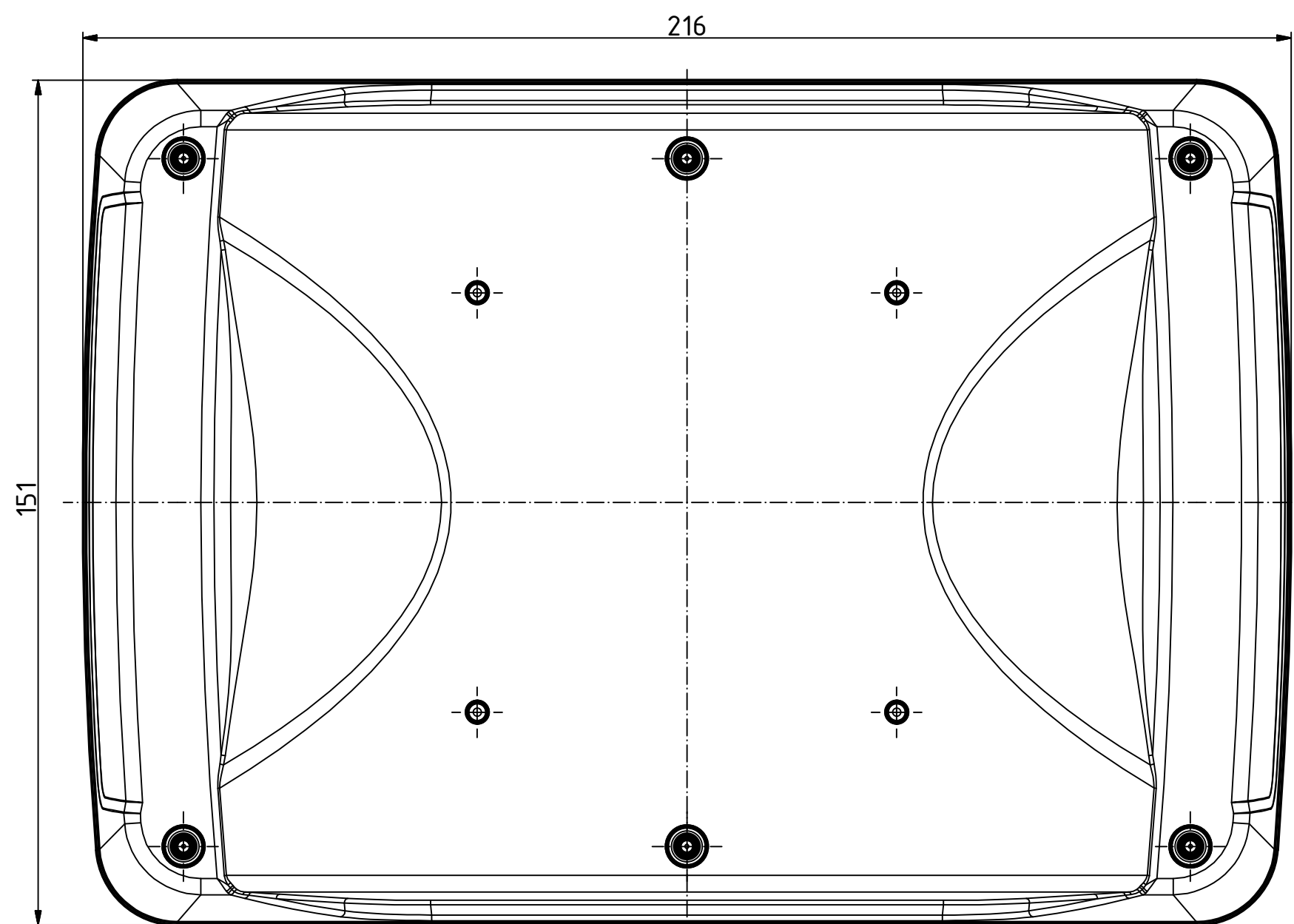
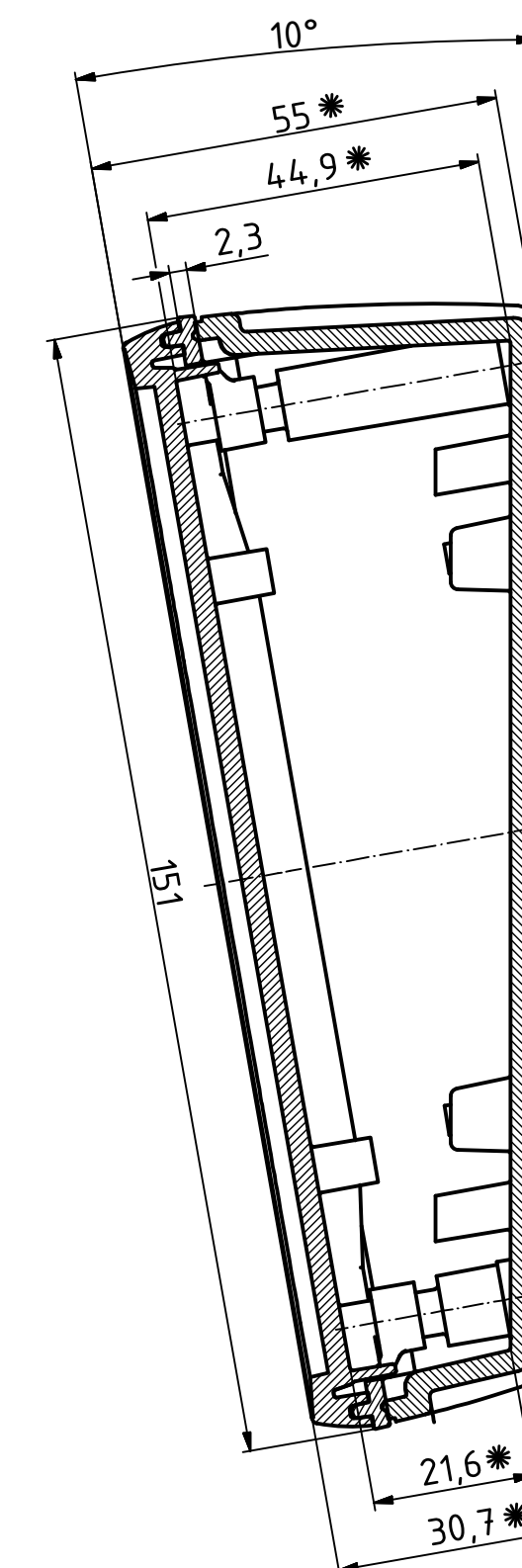
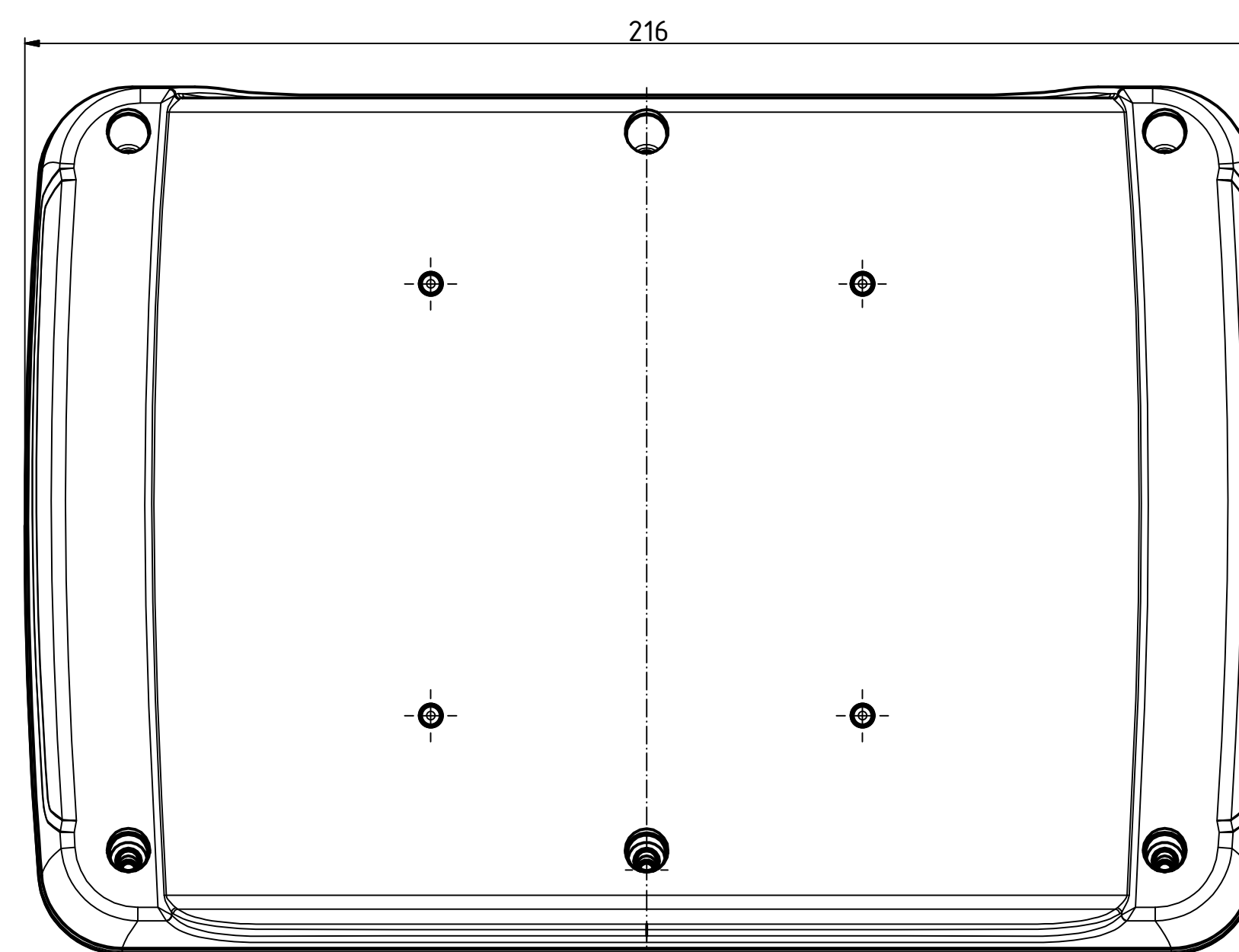


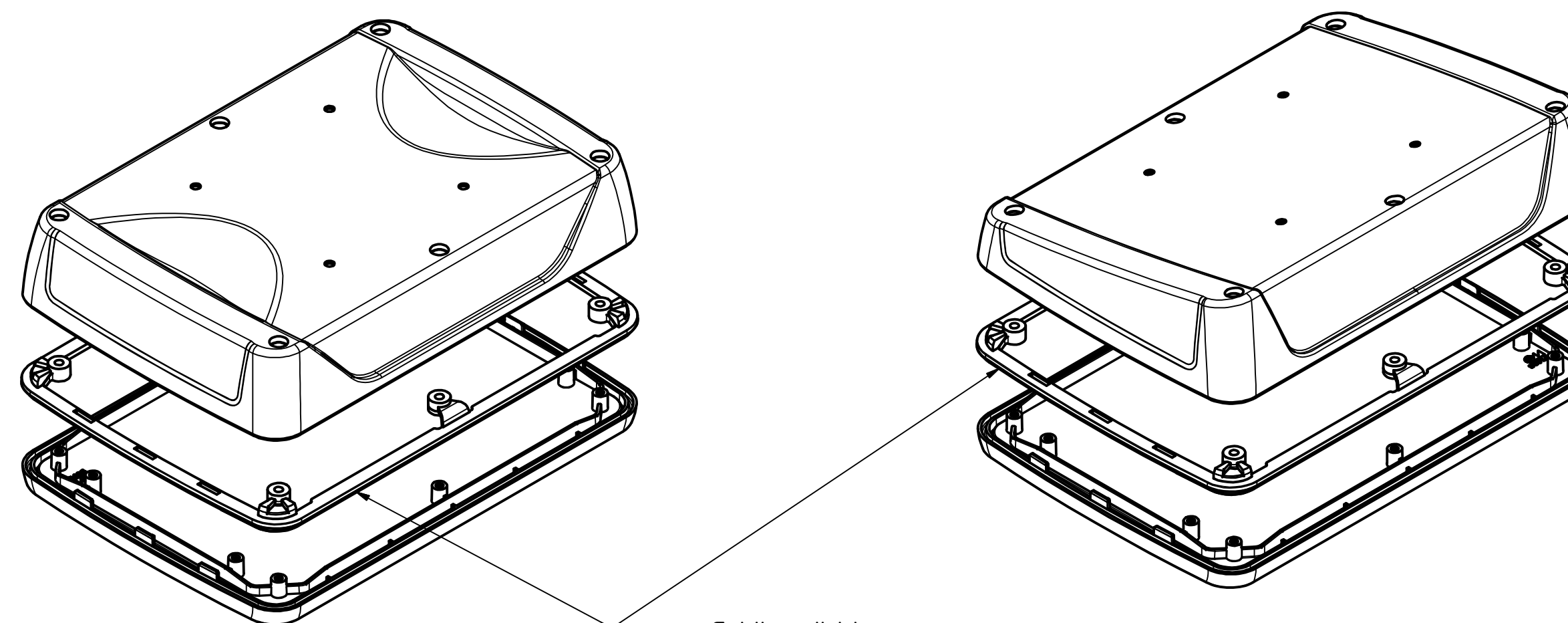
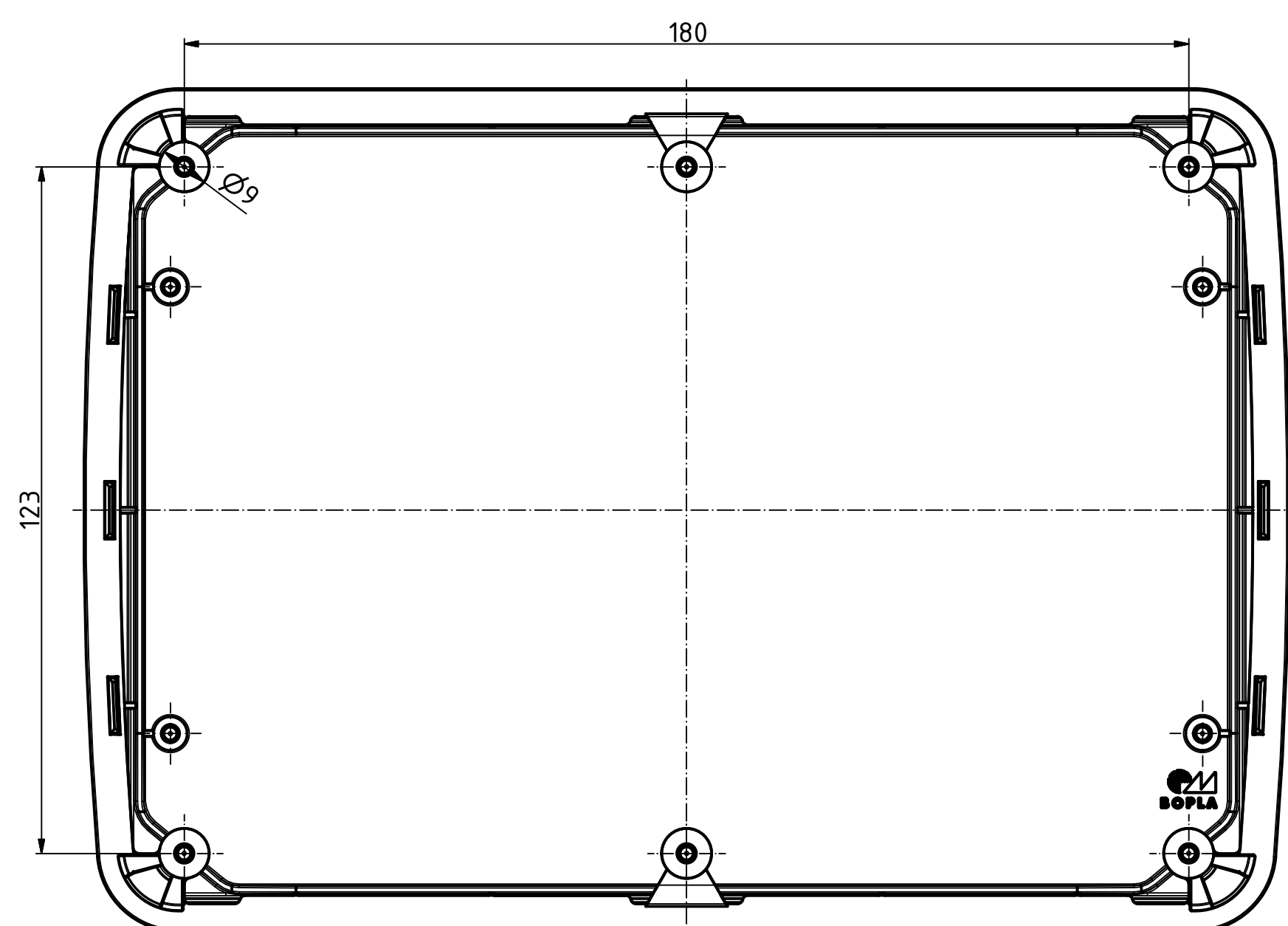
BOP 7.0 + BOP 7.0 DI



BOP 7.0 PQ + BOP 7.0 DI



OT mit montierter Dichtung
Lid with mounted seal



Gehäusedichtung
Enclosure seal

Maßstab/
Scale: 1:1 (1:2)

Zeichnungs-Nr. / Drawing-No.:
1K 54.35.061.01

Artikel / Article:
BoPad
BOP 7.0 DI
Katalogzeichnung

A.Nr./
Alt.No.:
Date:
Date:

DISK: 2803990.idw
Datum/Date: 28.07.2016 KH



A Phoenix Mecano Company

* Je nach Anzugsmoment verringern sich
die Maße um bis zu 0,5mm
The dimensions reduce up to 0.5mm
depend by the torque