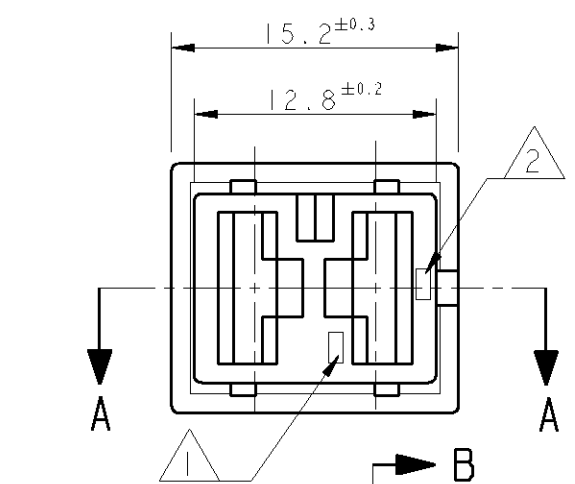


THIS DRAWING IS UNPUBLISHED.
 QUESTO DISEGNO NON DEVE ESSERE DIVULGATO O RIPRODOTTO

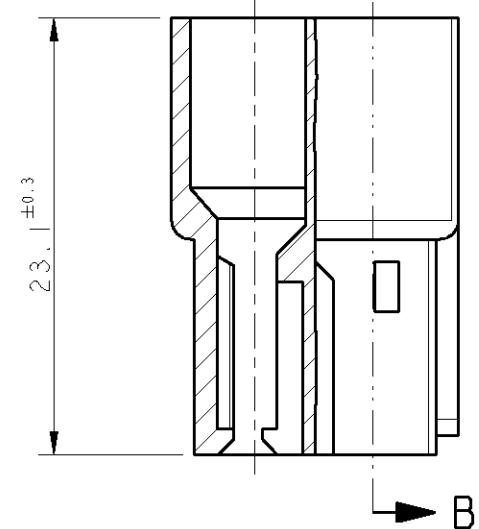
RELEASED FOR PUBLICATION
 E' CONSENTITA LA DIVULGAZIONE

LOC 1
 DIST -

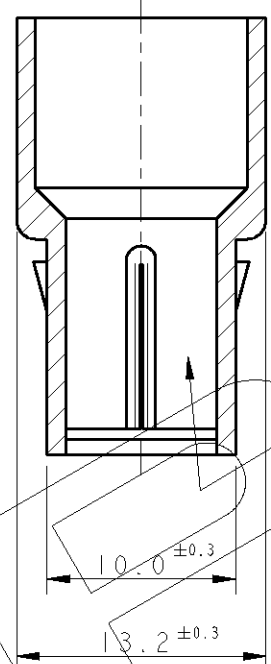
REVISIONS		DATE	DWN	APVD
REVISIONI		DATA	DIS.	APP.
P	LTR	DESCRIPTION		
REV	REV	DESCRIZIONE		
J1		REVISED PER ECO-11-005140	29APR11	RK HMR



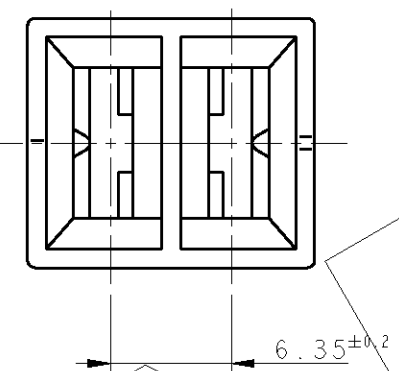
SEZ. PARZIALE A-A
 PARTIAL SECT. A-A



SEZIONE B-B
 SECTION B-B



TIPICA CAVITA' PER TERMINALE AMP
 FASTIN-FASTON SR.6.35mm.
 (TYPICAL CAVITY FOR AMP
 FASTIN-FASTON .250 SR.)



NERO (BLACK)	PA 6.6 (PA 6.6 UNFILLED)	280543-5
GIALLO (YELLOW)		280543-4 3
BLU (BLUE)		280543-3 3
VERDE (GREEN)		280543-2 3
ROSSO (RED)		280543-1 3
NEUTRO (CLEAR)		280543-0
COLORE (COLOUR)		MATERIALE (MATERIAL)

DIMENSIONS: DIMENSIONI: mm	TOLERANCES UNLESS OTHERWISE SPECIFIED: TOLLERANZE: SE NON DIVERSAMENTE SPECIFICATO	DWN /DIS. 22JUN98 F. BORIN
	0 PLC /DEC ± 1 PLC /DEC ± 2 PLC /DEC ± 3 PLC /DEC ± 4 PLC /DEC ± ANGLES /ANGOLI ± 2°	CHK /CONT. 22JUN98 C. TARTARI
MATERIALE FINITURA SEE TABLE	FINISH FINITURA	APVD /APP. -
		PRODUCT SPEC SPEC DI PRODOTTO 108-20020
		APPLICATION SPEC SPEC DI APPLICAZIONE -
		WEIGHT PESO -
		CUSTOMER DRAWING

STE TE Connectivity

FASTIN-FASTON™ CONNECTOR
 .250 SRS.RECEPTACLE HOUSING, 2 POS.

SIZE A3 CAGE CODE 00779 DRAWING NO. C-280543 RESTRICTED TO -

SCALE SCALA 2.5:1 SHEET FOGLIO OF DI REV J1

- 1 NUMERO DI IMPRONTA STAMPO (MOULD CAVITY IDENTIFICATION NO.)
- 2 MARCHIO DI FABBRICA AMP (AMP TRADE MARK)
- 3 **OBSELETE**