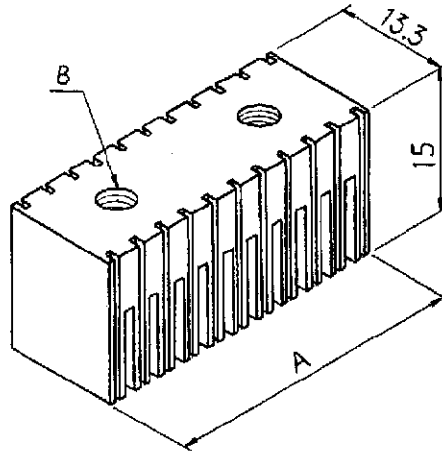


**AMP**

P/N	A (mm)	B	REMARKS
715836-5	49.85	2-M3	FOR TYPE B (P/N:100141-1; 100669-1)
715836-6	49.85	2-M3	FOR TYPE A (P/N:100143-1; 100668-1)
715836-7	43.85	2-M3	FOR TYPE B (P/N:188835-1)
715836-8	21.85	M3	FOR TYPE B (P/N:100159-1; 106081-1)
715836-9	37.85	2-M3	FOR TYPE B (P/N:352033-1; 352127-1)

Fig.1

**1. はじめに**

この取扱説明書は、AMP\* Z-PACK 2mm HM コネクタ用挿入工具(工具型番: 715836-□)の取り扱いについて説明するものです。

御使用前によくお読み下さい。

**1. INTRODUCTION**

This Instruction Sheet describes the use of the Insertion Tool (P/N: 715836-□) for AMP\* Z-PACK 2mm HM Connectors.

**READ THIS MANUAL CAREFULLY BEFORE OPERATION**

**2. 適用製品****2. APPLICABLE PRODUCTS**

適用コネクタ名 (APPLICABLE CONNECTORS NAME)	製品型番 (PART NO.)	工具型番 (TOOL P/N)
AMP* Z-PACK 2mm HM コネクタ タイプ B (AMP* Z-PACK 2mm HM CONN. TYPE B)	100141-1 100669-1	715836-5
AMP* Z-PACK 2mm HM コネクタ タイプ A (AMP* Z-PACK 2mm HM CONN. TYPE A)	100143-1 100668-1	715836-6
AMP* Z-PACK 2mm HM コネクタ タイプ B (AMP* Z-PACK 2mm HM CONN. TYPE B)	188835-1	715836-7
AMP* Z-PACK 2mm HM コネクタ タイプ C (AMP* Z-PACK 2mm HM CONN. TYPE C)	100159-1 106081-1	715836-8
AMP* Z-PACK 2mm HM コネクタ タイプ B 19列 (AMP* Z-PACK 2mm HM CONN. TYPE B 19 COLUMN)	352033-1 352127-1	715836-9

**3. 外形寸法と重量****3. OVERALL DIMENSIONS AND WEIGHT**

工具型番 (TOOL P/N)	外形寸法 (mm) (OVERALL DIMENSIONS)	重量 (g) (WEIGHT)
715836-5	49.85(W)×13.3(D)×15(H)	53
715836-6	49.85(W)×13.3(D)×15(H)	50
715836-7	43.85(W)×13.3(D)×15(H)	46
715836-8	21.85(W)×13.3(D)×15(H)	23
715836-9	37.85(W)×13.3(D)×15(H)	40

**4. 使用方法**

以下の手順で御使用下さい。

- (1) アプリケーター・ラムの挿入高さをセットします。  
(Fig.2)
- (2) コネクタをピンのヘッド部がPC基板の挿入位置に合わせる所に置きます。(Fig.3)
- (3) ピンのヘッド部をPC基板に手で押し込みます。ただし、ピンのヘッド部をPC基板にいっぱい入れないで下さい。(Fig.3)
- (4) 挿入工具をコネクタの中に入れます。(Fig.4)
- (5) アプリケーター・ラムをゆっくり落とし、コネクタを基板に挿入します。(Fig.5)
- (6) アプリケーター・ラムを戻し、コネクタの挿入状態を確認してください。
- (7) 手順2)~4)を繰り返して操作すると、次のコネクタが挿入できます。

**4. OPERATION PROCEDURE**

Insert the Connectors in following procedure.

- (1) Set insertion height of Applicator Ram. (Fig.2)
- (2) Position a Connector into a PC (Printed Circuit) Board so that the Pin's head of Connector are properly aligned to the PC Board. (Fig.3)
- (3) Insert the head of Pin into the PC Board by hand, but not fully entered the PC Board. (Fig.3)
- (4) Set an Insertion Tool into the Connector. (Fig.4)
- (5) Lower the Applicator Ram slowly, then the Connector can be inserted. (Fig.5)
- (6) Return the Applicator Ram and check the insertion condition of the Connector.
- (7) Operate according to the procedure 2) ~4), the next Connector can be inserted.

**5. 保守と点検**

- (1) 工具を使用する前に傷が付いているかどうか確認して下さい。  
もし傷が付いていた場合は新しいものと交換して下さい。
- (2) 工具は使用後きれいな布で拭き、乾燥した場所に保管して下さい。
- (3) 工具を落とさないようにして下さい。

尚、工具のご用命は最寄りのAMP営業所までご連絡下さい。

**5. MAINTENANCE AND INSPECTION**

- (1) Check the damage of the Tool before using it.  
If damaged, replace a new Tool.
- (2) Wipe the Tool with clean cloth and store in dry area after used.
- (3) Do not drop the Tool.

Also, contact your local AMP representative for the Tool.

**6. 改訂履歴**

本取扱説明書はリリースされた後、以下の項目で変更がありました。

ECN 番号 FJ00-1947-99 において

(1) 適用製品により、新規ツール(P/N:715836-9)が追加されました。

(2) 既存ツール(P/N:715836-8)にネジタップが追加されました。

**6. REVISION SUMMARY**

Since the previous release of this manual, the following changes were made:

Per EC FJ00-1947-99:

(1) A new tool (P/N:715836-9) was added for applicable products.

(2) A screw tap was added on the old tool (P/N:715836-8).

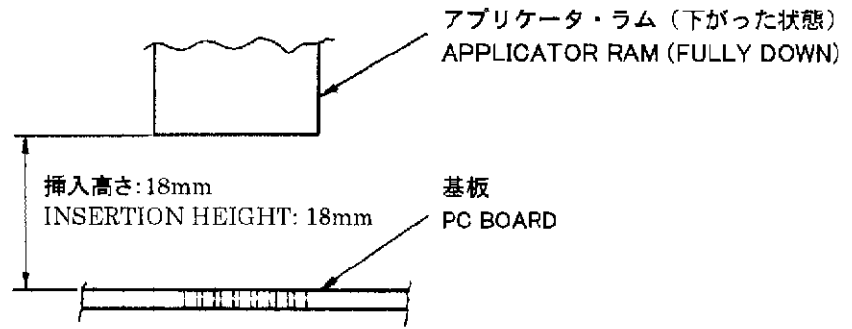


Fig.2

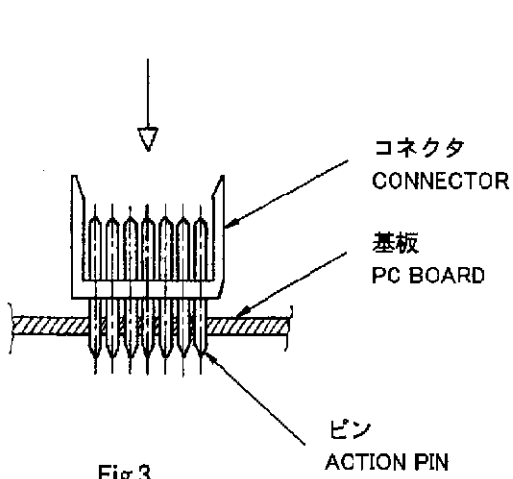


Fig.3

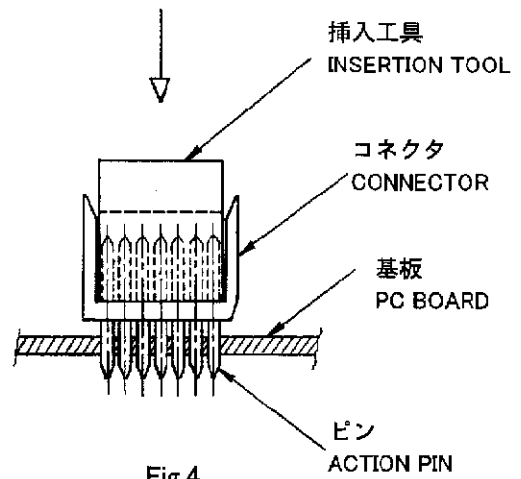


Fig.4

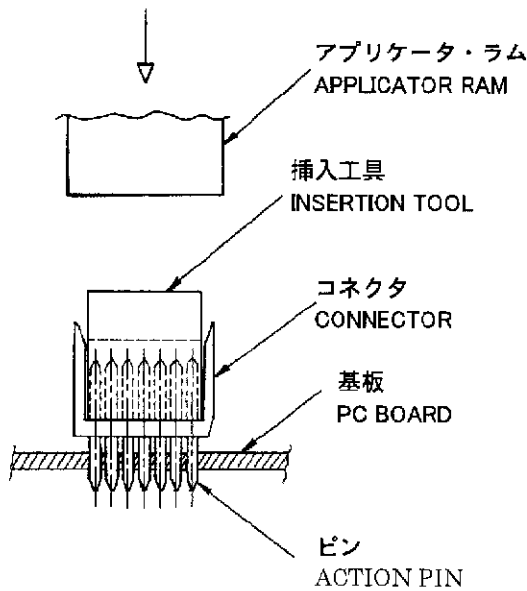


Fig.5