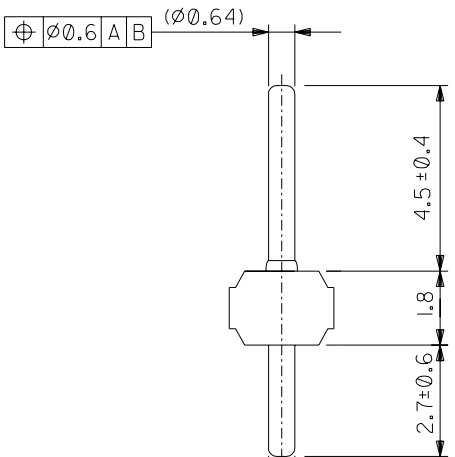
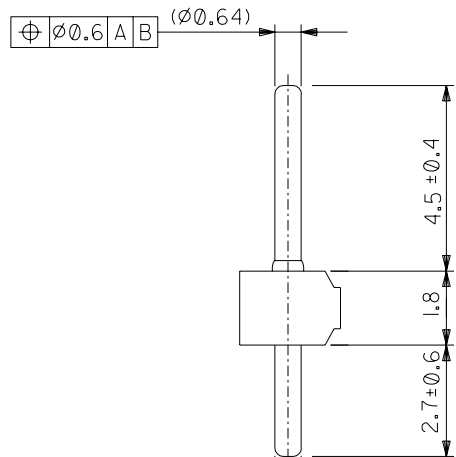


基板取付穴推奨寸法
RECOMMENDED P.C.B. LAYOUT
(SCALE: 5-1)



TYPE I

TYPE II

DIMENSIONS IN METRIC DO NOT SCALE DRAWING

材料 MATERIAL		注記参照 SEE NOTES		MATERIAL		注記参照 SEE NOTES		材料 MOLEX-JAPAN CO.,LTD. 日本モレックス株式会社	
仕上げ FINISH		注記参照 SEE NOTES		適用電線範囲 WIRE RANGE		被覆外径 INS. RANGE		REVISE ONLY ON CAD SYSTEM	
角度 ANGLE		±3°		DRAWN BY '96/9/3		CHK'D BY '96/9/3		TITLE 名称	
30 以上 OVER		±0.3		R. Adachi		H. Sarao		2.54 DUAL ROW	
10 以上 OVER 30 UNDER		±0.25		DR. M.S		DATE		MICRO SHUNT WAFER ASS'Y	
10 UNDER		±0.2		SHEET 1 OF 2 参照		REVISION RECORD		DWG. NO. (SHEET 2 OF 2) REV	
一般公差 GENERAL TOLERANCES		記号 LTR		変更内容		DR. CHK.		SD-5547-NA B	
								SCALE 8-1	

ZF 3:110.0036355547NAS2.DGN