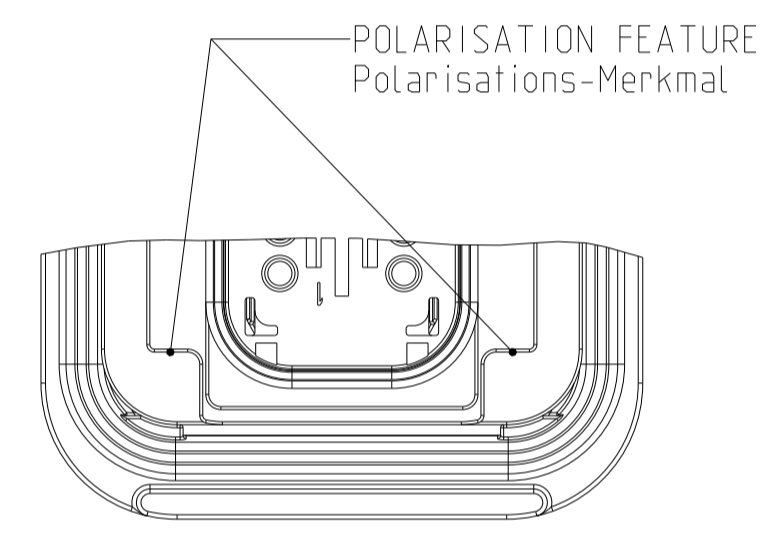
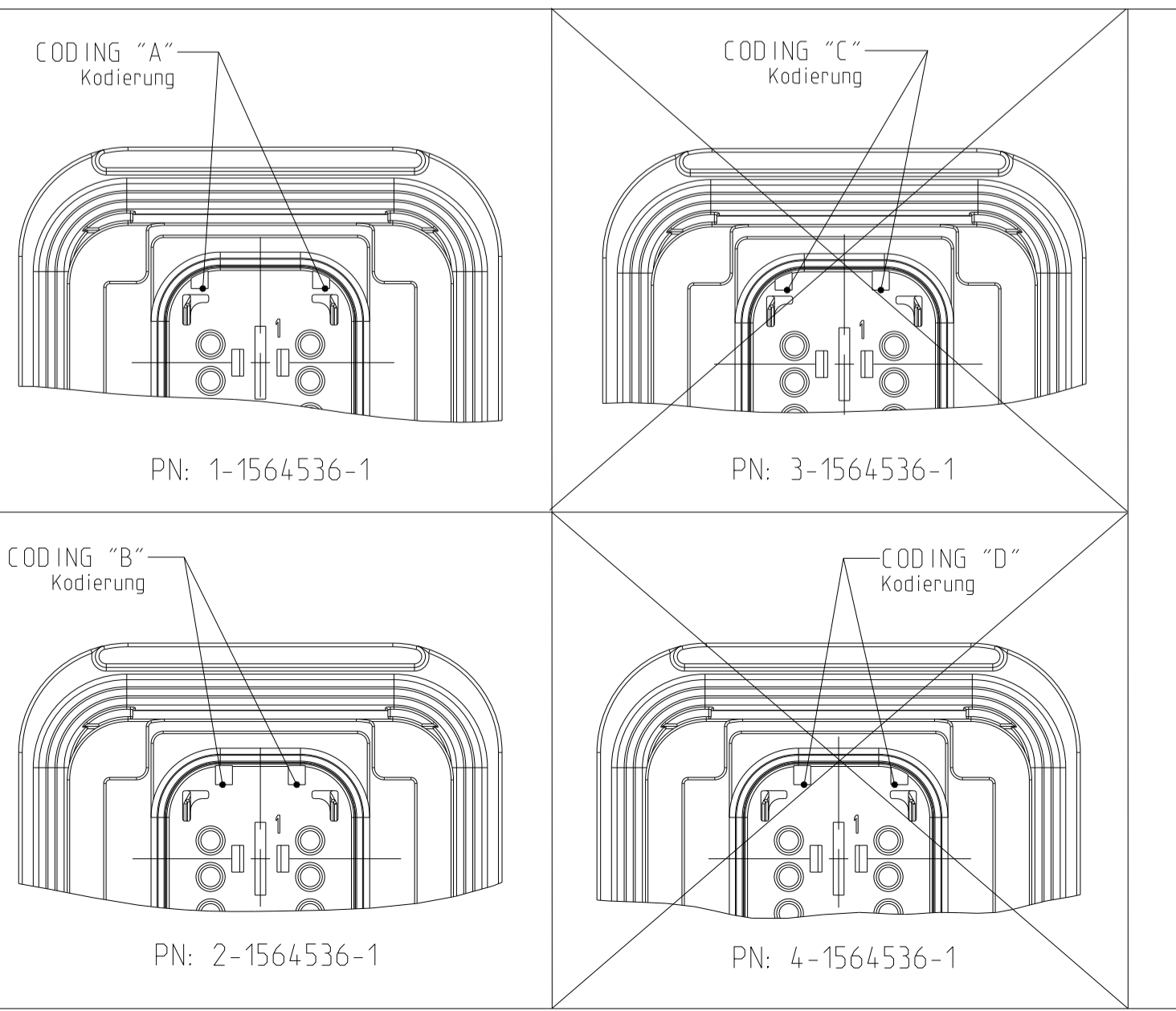
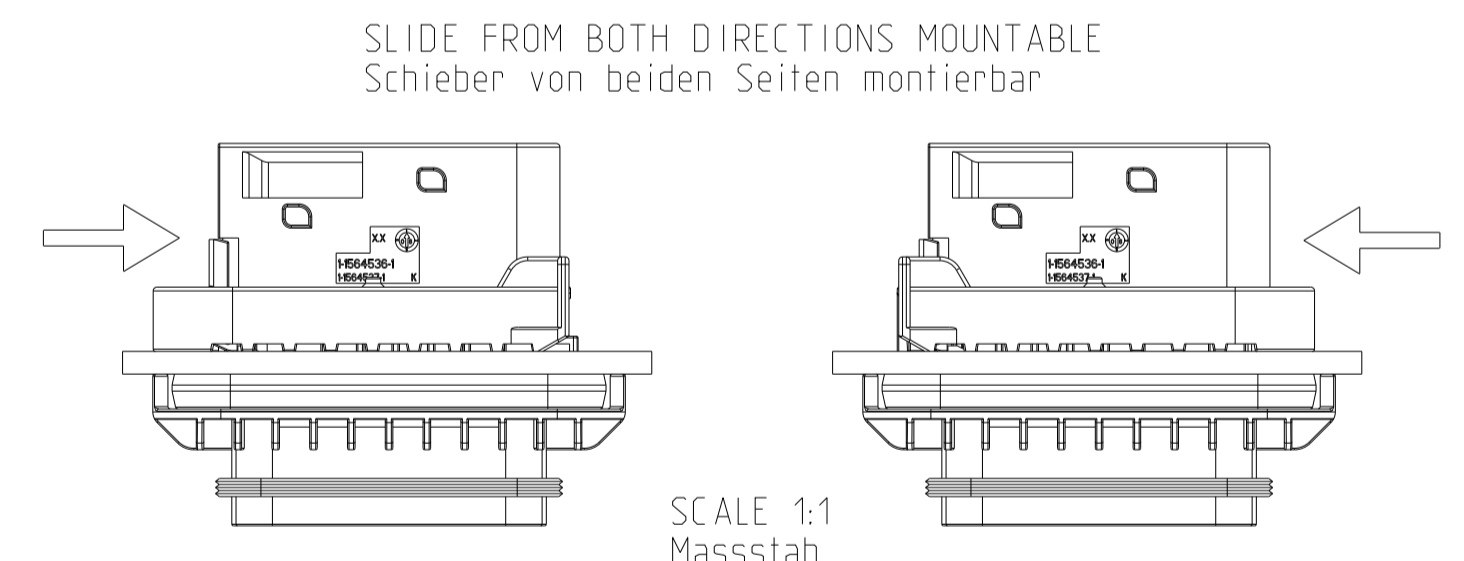
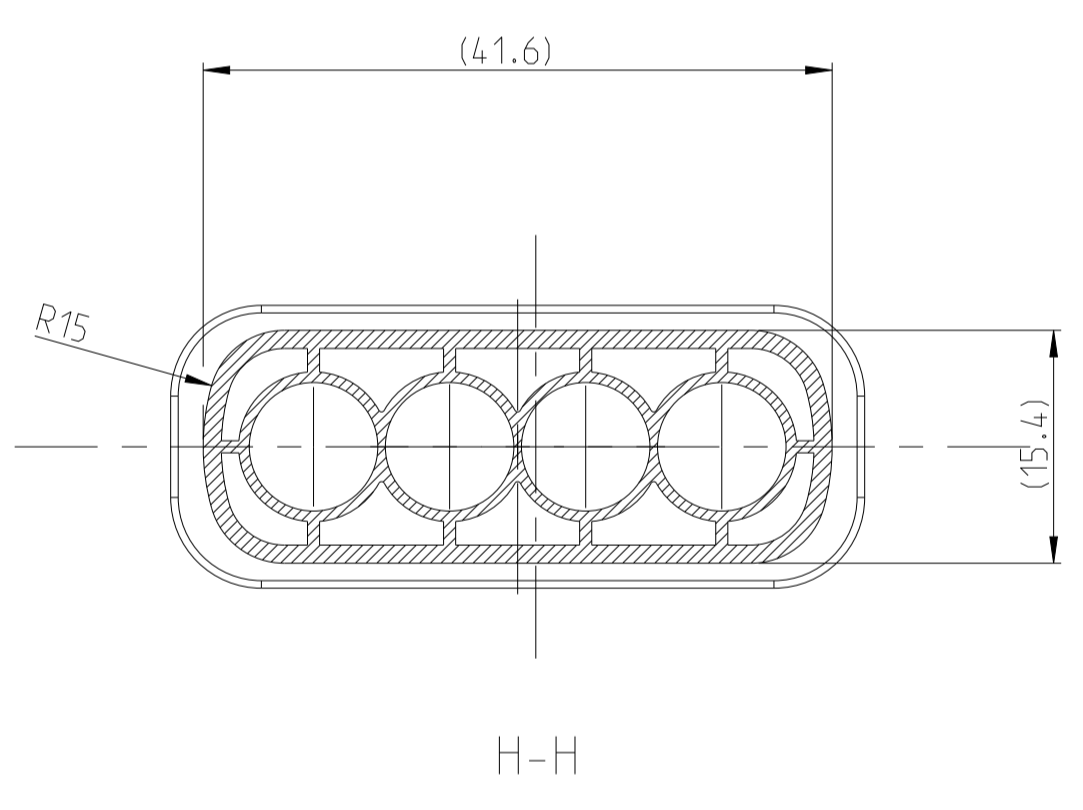
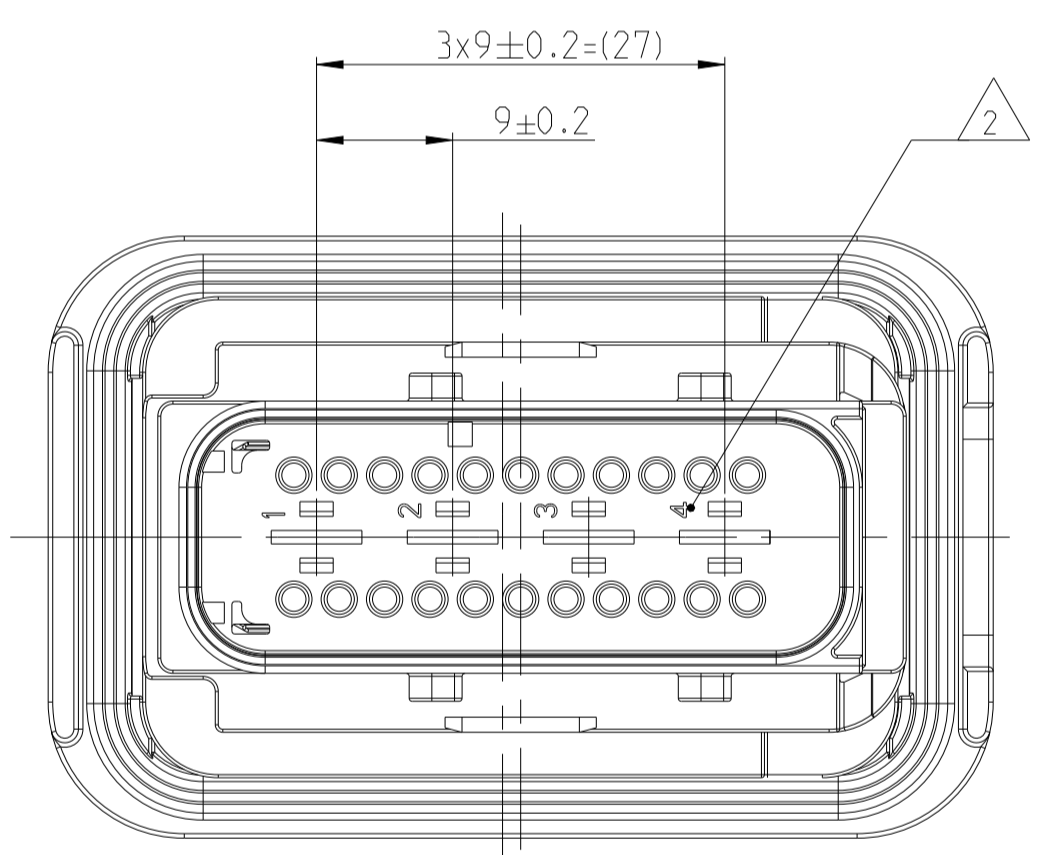
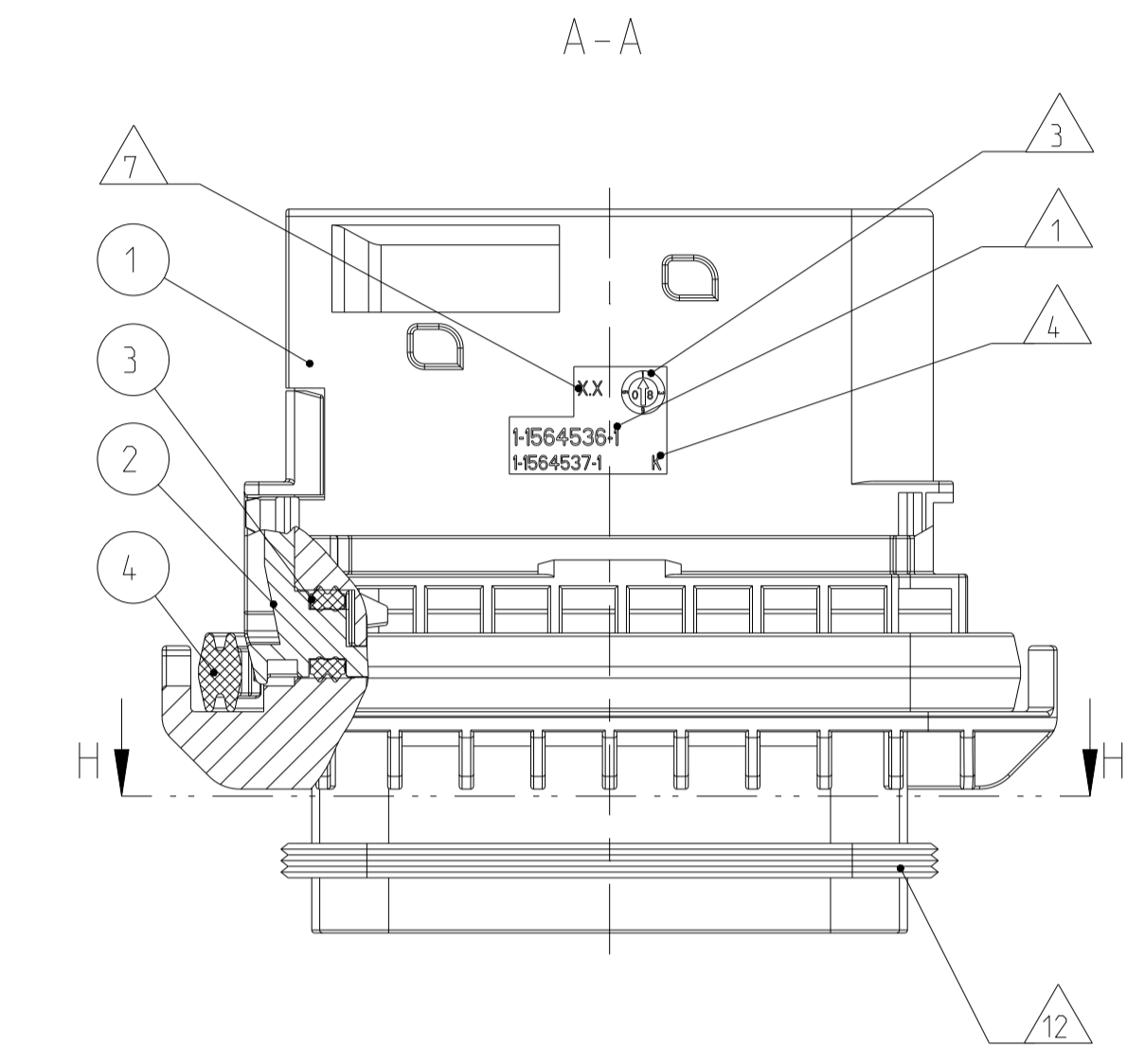
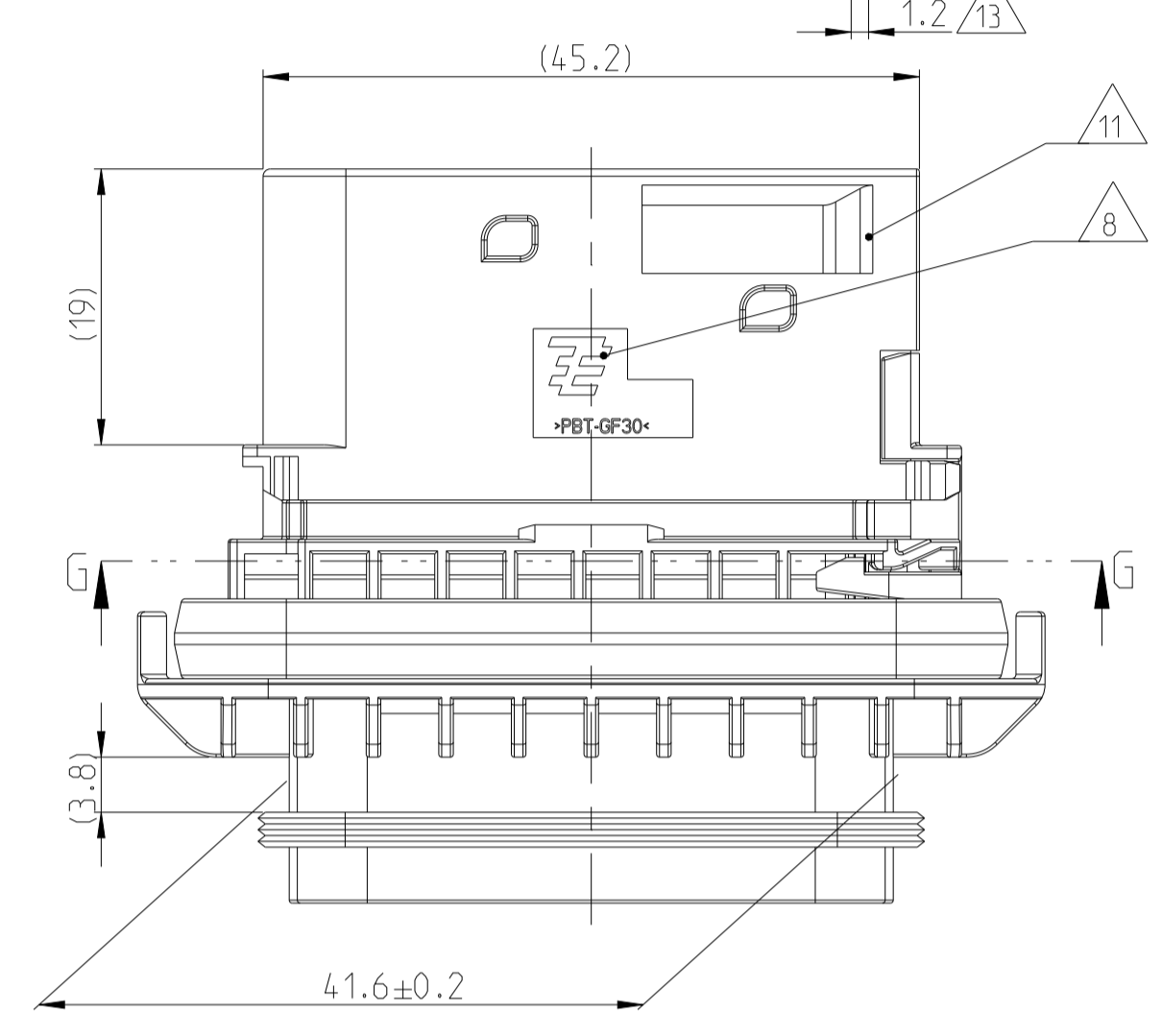
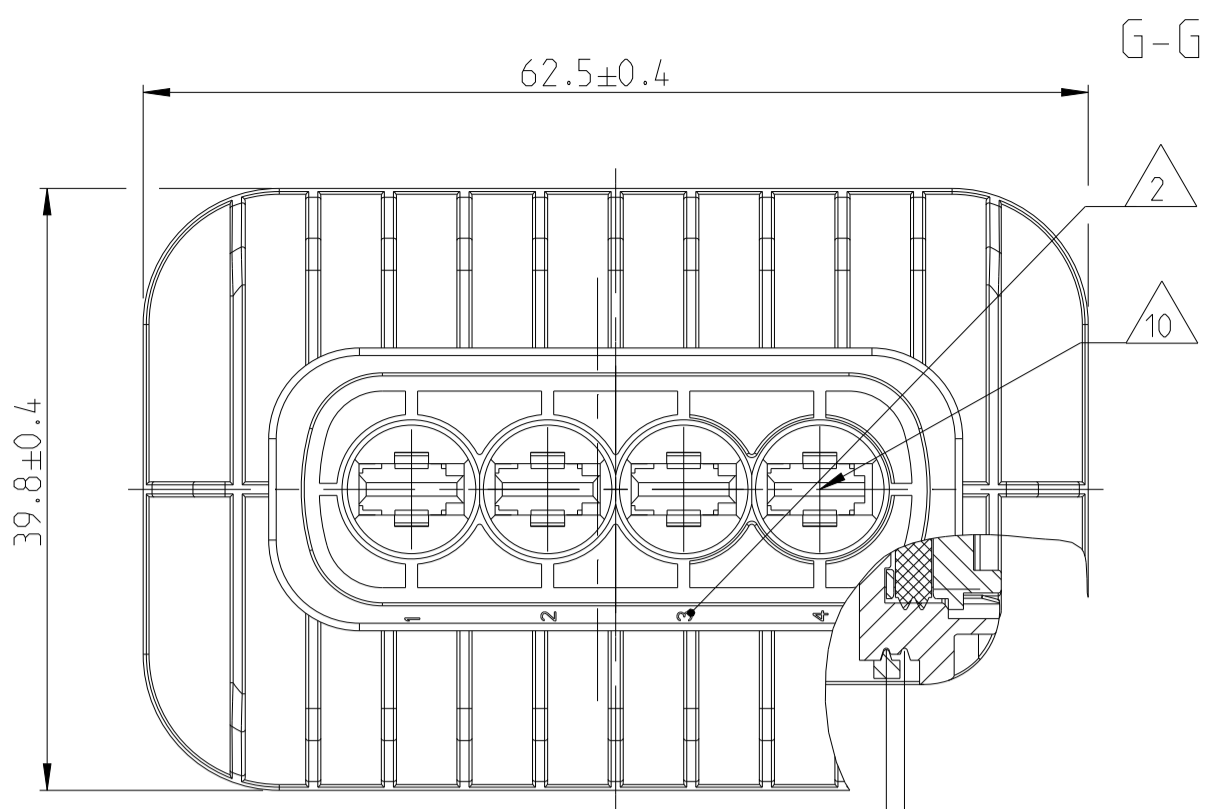
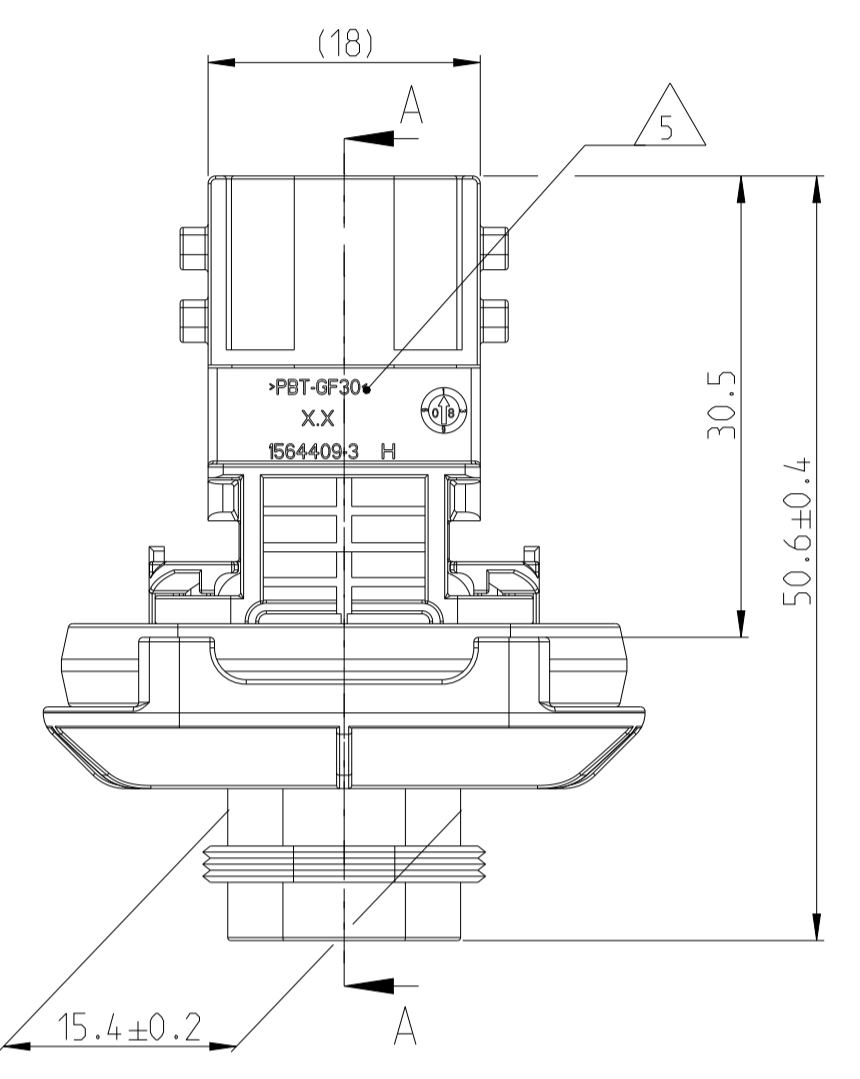


| FIXING WITH SLIDE Befestigung mit Schieber | |
|---|------------------------------|
| W ALL THICKNESS "X" Wandstaerke "X" | TE ORDER NO. TE Best.-Nr. |
| 1.0mm | N.N. |
| 1.5mm | 0-1564411-5 |
| 1.6mm | 0-1564411-8 |
| 2.0mm | 0-1564411-7 |
| 2.5mm | 0-1564411-2 |
| 3.0mm | 0-1564411-1 |
| 3.5mm | 0-1564411-6 |
| 4.0mm | N.N. |



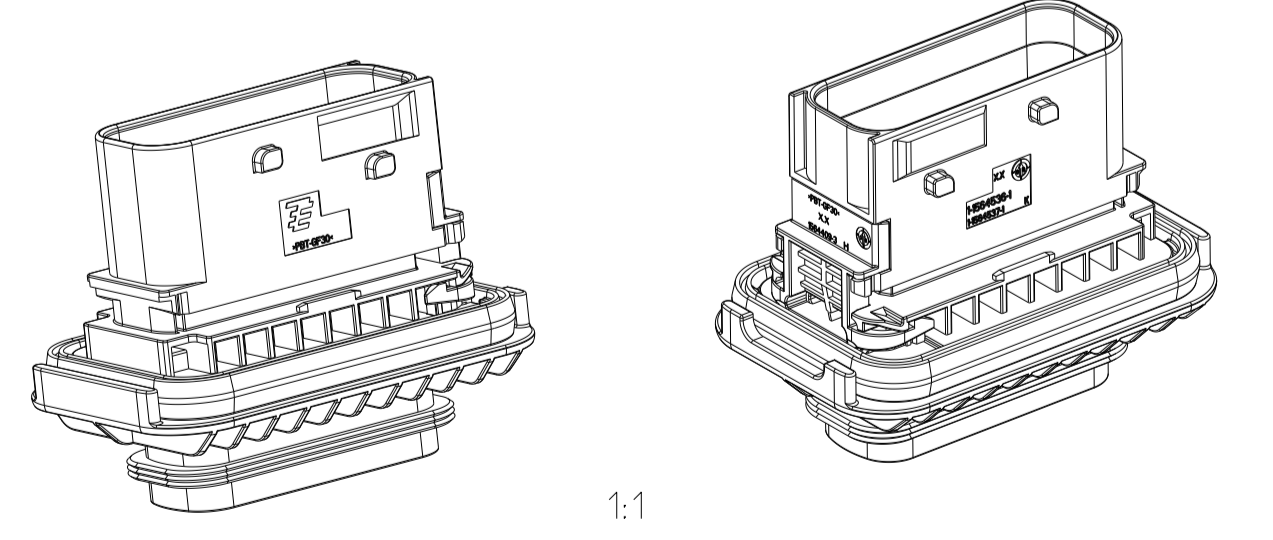
1-1564536-1 AS SHOWN
1-1564536-1 wie gezeigt



- NOTES**
Bemerkungen
- TE ORDER-NO.
TE Bestell-Nr.
 - CAVITY NUMBERING
Kammerbezeichnung
 - PRODUCTION DATE
Produktionsdatum
 - LETTER-INSERT FOR THE REVISION STATUS OF THE MOULD
Schriftsatz fuer Aenderungszustand des Werkzeuges
 - MATERIAL MARKING ACCORDING TO VDA 260
Werkstoffkennzeichnung nach VDA 260
 - BULK PACKAGING IN CORRUGATED BOX
Schuetztgut im Versandkarton
 - MOULD CAVITY MARKING
Nestmarkierung
 - TE LOGO
TE Logo
 - SUITABLE COUNTERPART SEE DRAWING: 1564330
Passendes Gegenstueck siehe Zeichnung: 1564330
 - CAVITIES MATED WITH TAB 5.8 x 0.8 MM (SW)
SEE PRODUCT GROUP DRAWING
TE NO: 1241895
MAX. WIRE SIZE: 6.0mm² FLR
ATTENTION
SUITABLE WIRE SEALS FOR CAVITY DIAMETER 8.5MM
MUST BE USED (SAME SEALS AS FOR AMP MCP 6.3 CONTACTS
SEE DRAWING TE - No. 1241438
Kontaktammer passend fuer Flachstecker 5.8 x 0.8 mm (EDS)
siehe Produktgruppenzeichnung
TE No. 1241895
max. Drahtgroessenbereich: 6.0mm² FLR
Achtung
Entsprechende Einzeldichtungen fuer Kammerdurchmesser 8.5mm
muessen verwendet werden (die gleichen Dichtungen wie fuer
AMP MCP 6.3 Kontakte. siehe Zeichnung TE - Nr.: 1241438).
 - INTERFACE ACC. TO DRAWING: 114-18799-1
Kragenanchluss nach Zeichnung: 114-18799-1
 - MATED WITH COVER SEE DRAWING: 1670865, 1670866
Passend zu Kappe siehe Zeichnung: 1670865, 1670866
 - SLIDING DISTANCE OF SECONDARY LOCKING
Verschiebeweg der zweiten Kontaktsicherung
 - MALFUNCTION CAUSED BY LAQUER IS NOT
COVERED BY TE WARRANTY
Funktionsbeeintraechtigung durch Lackieren, liegt nicht
im Einfluss und Gewährleistungsumfang von TE

- 15** SEALING SURFACE CUTOFF
Dichtflaeche Blechausschnitt
- SURFACE ROUGHNESS Ra MAX. 1.8µm OR LESS FOR METAL PARTS.
Werkzeugoberflaeche Ra Max. 1.8µm oder weniger fuer Metallteile
- SURFACE ROUGHNESS MIN. VDI 3400 - CLASS 24 FOR PLASTIC PARTS.
Werkzeugoberflaeche Min. VDI 3400 - Class 24 fuer Kunststoffteile.
- THE FLATNESS MUST BE WITHIN THE TOLERANCE OF THE SHEET.
THEREFORE WITHIN ±0.1MM.
Die Ebenheit muss innerhalb der Toleranz des Blechs liegen bei (±0.1mm)
- NO SINK MARKS, EJECTOR, DRAFT, DENTS, SCRATCHES.
PARAGRAPH ON THE SEALING AREA ALLOWED.
Keine Einfallstellen, Auswerfer, Ausformschraegen, Delle,
Kratzer, Absaeetze zulaessig.

| ITEM NO | DESCRIPTION | MATERIAL | COLOUR | Farbe |
|---------|-------------|----------------|---------|---------|
| 1 | BLACK | PBT-GF30 / V-0 | schwarz | schwarz |
| 1 | GREEN | PBT-GF30 / V-0 | gruen | gruen |
| 1 | BLUE | PBT-GF30 / V-0 | blau | blau |
| 2 | YELLOW | PBT-GF30 / V-0 | gelb | gelb |
| 3 | WHITE | MVD | weiss | weiss |
| 4 | GREEN | MVD | gruen | gruen |



TE Connectivity

4POS. TAB 5.8x0.8. TAB HSG. ASSY
4pos. TAB 5.8x0.8. Flachsteckergeraehuse
HEAVY DUTY SEALED CONNECTOR SERIES - GROUP E

TE ORDER-NO. REV. NO. OF POS. CODE QUANTITY ITEM NO ASSY

TE Connectivity

30NDV2015
01DEC2015
01DEC2015

400779

38.0g

SCALE: MASSSTAB 2:1

SHEET 1 OF 1

REV 16