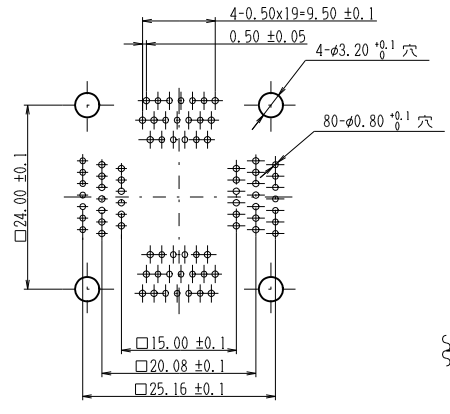
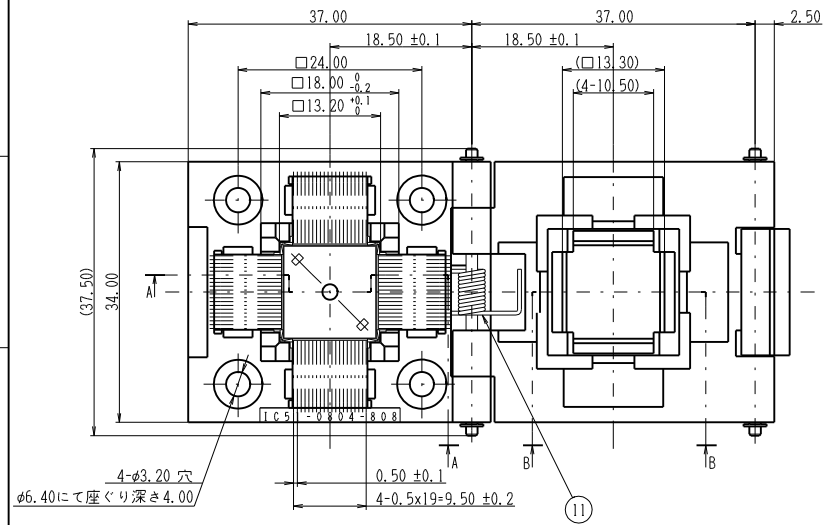
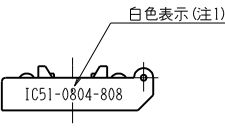
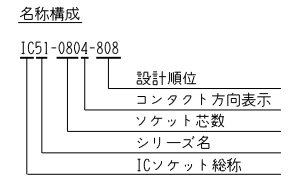
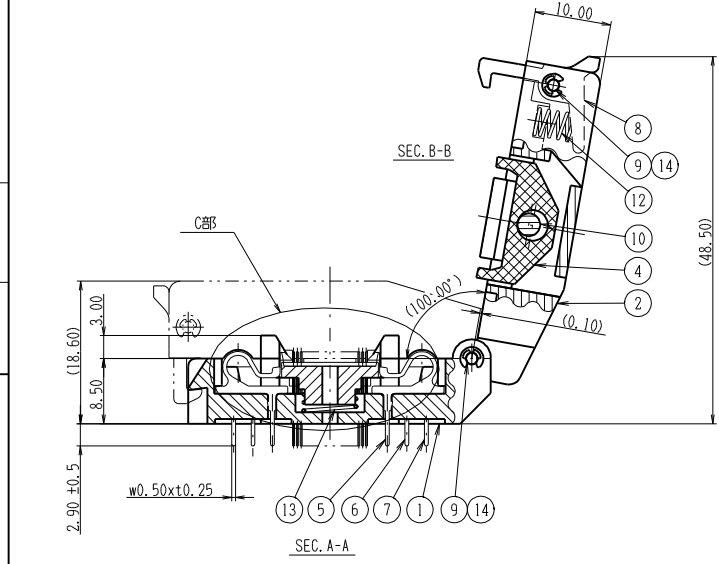
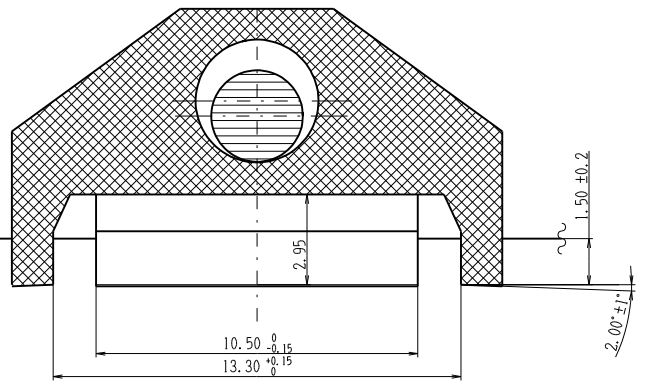
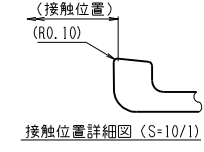


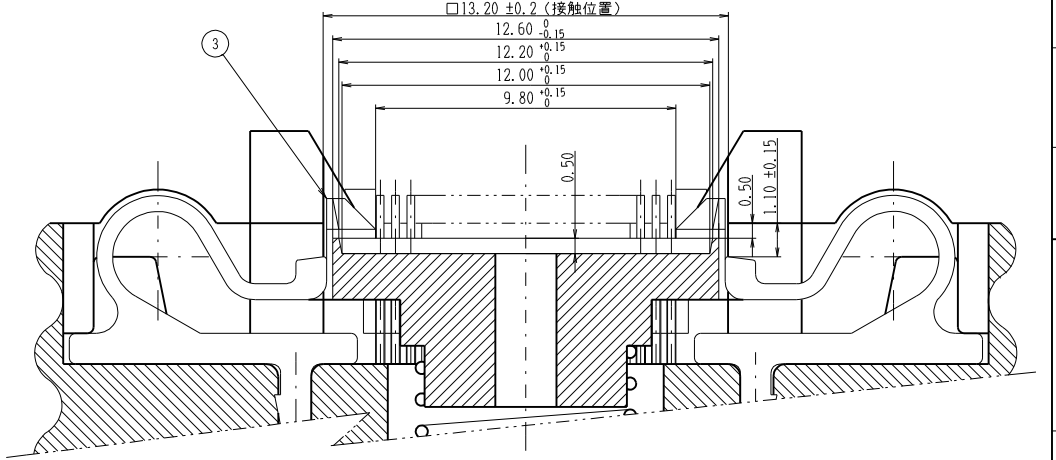
記号×数	変更内容	REVISION DESCRIPTION	承認	担当	年・月・日	変更通知書番号
△×2	部品構成変更の為、図面書き直し	加藤 中固	93-2-19	技93-0327		
△×1	誤記訂正	佐々木 石橋	94-8-26	技94-1580		
△×9	使用部品変更及び追加	佐々木 中村	94-10-12	技94-1817		
△×2	白色表示追加	坪田 金澤	98-9-9	技98-1939		
△×						



プリント板穴あけ寸法図(表面より透視)



△ IC51-0804-808 絶縁基板



△ 部品詳細図 (IC位置決め及び押え部) (S=FREE)

性能

- 絶縁抵抗 DC100Vにて、1000MΩ以上のこと。
- 耐電圧 AC100Vを1分間印加して、異常の無きこと。
- 接触抵抗 測定電流10mA、開放端電圧20mV以下で測定し、30mΩ以下のこと。
- 使用温度 -55°C ~ +170°C
- 接触力 IPin当たり最小変位0.2mmにて、30g以上。IPin当たり最大変位0.8mmにて、200g以下。

△ 注記

- 図で示す様に白色表示する。

部品番号	部品名	個数	材質・寸度	記事	分解図番号
14	E形止め輪	4	EI. 2		市販品
13	-39	1	SUS φ0.5		SM-11789
12	コイルばね	1	SUS φ0.3		SM-11332
11	-23	1	SUS φ0.5		SM-11581
10	Mシャフト-59	1	BS φ3.0 $l$ =33.0	Niめっき	SL-7575
9	Pシャフト-91	2	SUS φ1.5 $l$ =34.5		SL-12607
8	ストップ-26 RW	1	PPS	黒色	SL-9531
7	-C	28			
6	コンタクト494	28	BeCu t0.25	Ni-Auめっき (8級)	SM-11567
5	-A	24			
4	可動板	1	PES (GF)		SL-10225
3	位置決め台	1	PEI (GF)	黒色	SL-10224
2	IC51-0804-808 押え板	1	PES (GF)		SL-10223
1	絶縁基板	1			SL-10222

指定外寸公差 ± 0.3		<b>山一電機株式会社</b> YAMAICHI ELECTRONICS Co., Ltd.			
尺度 SCALE 2/1		分類 (CLASS) VQFP-p0.5-80P			
単位 mm		名称 (TITLE) IC51-0804-808			
DIMENSION 三角回法 3RD. ANGLE PROJECTION		承認 APP. 坪田	承認 CHK. 及川	製図 DRW. 金澤	設計 DISGN. 阿部
		図番 (DRW. NO.) KL-8514-1			
		Sheet No. / REV. G			