

(b) Technical specification:
Technische Daten:

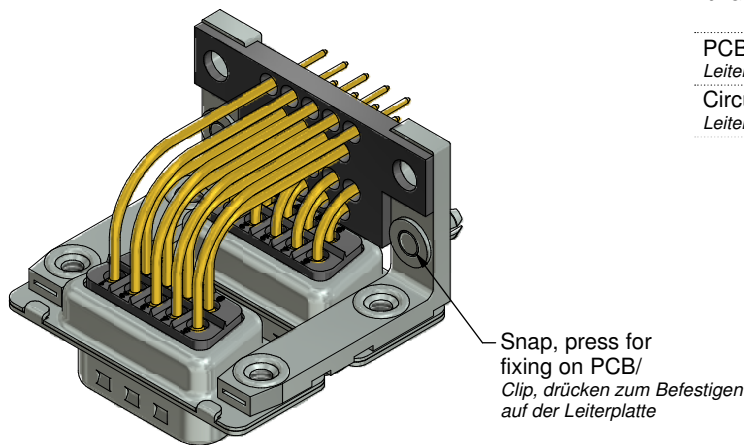
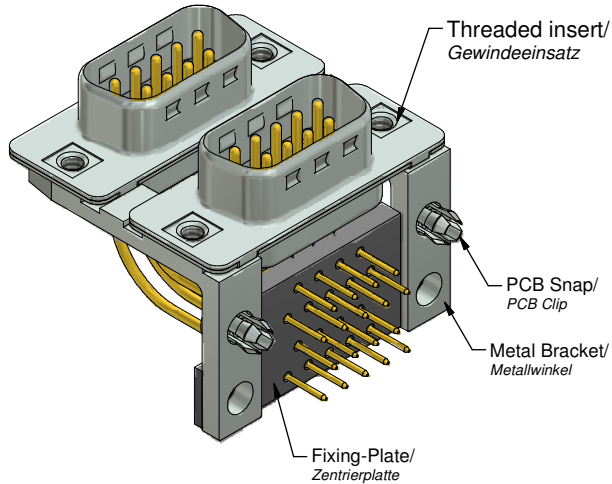
Working voltage/ Betriebsspannung:	125 V AC
Insulation resistance/ Isolationswiderstand:	$\geq 5 \text{ G}\Omega$
Dielectric withstanding voltage/ Spannungsfestigkeit:	1000 V, 50 Hz, 1 min.
Temperature range/ Temperaturbereich:	-55 °C ... +125 °C
Current rating/ Strombelastbarkeit:	7,5 A (UL) / 5 A (CSA, VDE)
Mating cycles/ Steckzyklen:	Quality class 1 = 500 Gütestufe 1 Quality class 2 = 200 Gütestufe 2 Quality class 3 = 50 Gütestufe 3

**Materials/
Werkstoffe:**

Contact/ Kontakt:	Cu alloy, Au over Ni
Insulator/ Isolierkörper:	PBT GF UL 94 V-0, black/schwarz
Shell/ Gehäuse:	Steel, Sn over Ni
Metal bracket/ Metallwinkel:	GD-Zn, Cu / Ni / Sn
PCB-Snap/ PCB-Clip:	Cu alloy, Sn over Ni
Threaded insert/ Gewindeeinsatz:	Cu alloy, Tin over Ni
Fixing-Plate/ Zentrierplatte:	PBT GF UL 94 V-0, black/schwarz

**Installation specification/
Montagedaten:**

Recommended torque Value for thread/ empfohlenes Drehmoment für Gewinde:	max. 6 in.LB/ max. 67 Ncm
PCB-Hole drillings/ Leiterplattenbohrbild:	see sheet 2/ siehe Seite 2
Circuit board thickness/ Leiterplattenstärke:	1,6 mm

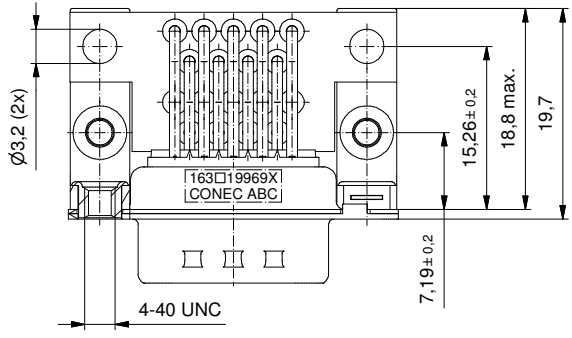
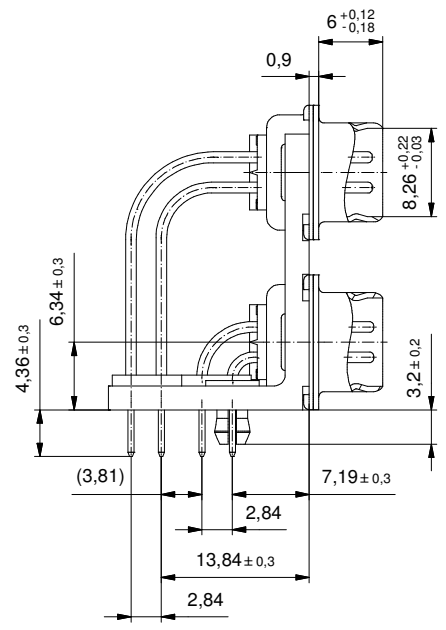
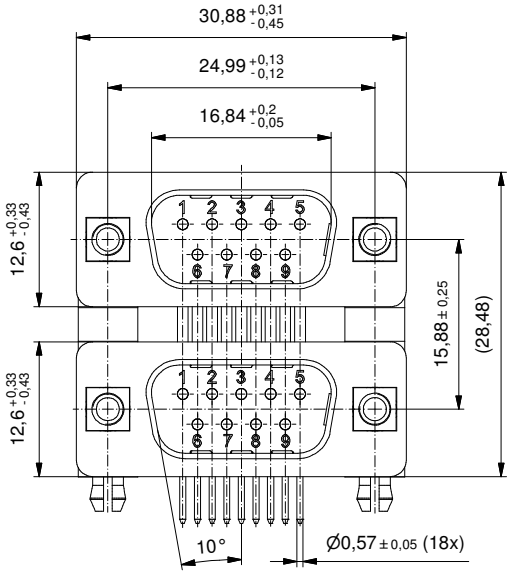
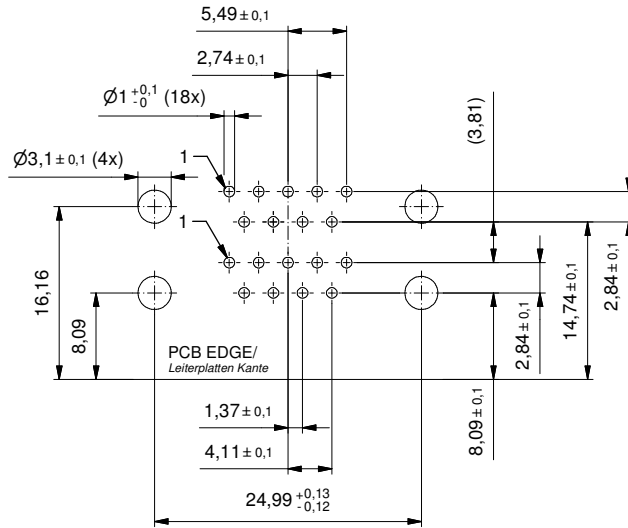


Part no. / Part Marked/ Art.-Nr. / Bedruckung:	Quality class/ Gütestufe:	Contact plating/ Kontakt Veredelung:
163A19969X	3	Gold Flash over Nickel Gold über Nickel
163B19969X	2	20 µm Hard Gold over min. 50 µm Nickel 20 µm Gold über min. 50 µm Nickel
163C19969X	1	30 µm Hard Gold over min. 50 µm Nickel 30 µm Gold über min. 50 µm Nickel

		D-SUB DUAL PORT 15.88mm 9pos. Male / 9pos. Male with threaded insert, metal bracket, fixing plate and PCB snap D-SUB DUAL PORT 15.88mm 9pos. Stift / 9pos. Stift mit Gewindeeinsatz, Metallwinkel, Zentrierplatte und PCP Clip	
Date/Datum: 09.11.16 Name: Henneboel drawn/gez.: 09.11.16 appd./gepr.: 09.11.16 Lehmenkühler		dwg no / Z.-nr.: 16K1A2348	
Index: b Ä6405 09.11.16 K.H. Status: InBearbeitung RoHS & REACH compliant/konform	scale/Maßstab: 2:1		DIN-A3 1 / 2

The reproduction, distribution and utilization of this document as well as the communication of its contents to others without express authorization is prohibited. Offenders will be held liable for the payment of damages. Wir bitten Sie, die Weitergabe, Verbreitung und Nutzung dieses Dokuments, sowie die Kommunikation seiner Inhalte an Dritte, ohne unsere ausdrückliche Genehmigung, zu vermeiden. Zuwiderkominende werden zur Schadensersatzung verpflichtet.

PCB hole drillings
 (PCB top side) /
 Leiterplattenbohrbild
 (Leiterplatten Oberseite)



Index: b Ä6405 09.11.16 K.H. Status: InBearbeitung RoHS & REACH compliant/ konform	scale/ Maßstab: 2:1		dim. in mm	D-SUB DUAL PORT 15.88mm 9pos. Male / 9pos. Male with threaded insert, metal bracket, fixing plate and PCB snap	DIN-A3 2 / 2	
			Date/Datum	Name		D-SUB DUAL PORT 15.88mm 9pos. Stift / 9pos. Stift mit Gewindeinsatz, Metallwinkel, Zentrierplatte und PCP Clip
			drawn/ gezeichnet	09.11.16		Henneboel
			appd./ geprüft	09.11.16	Lehnenkühler	

The reproduction, distribution and utilization of this document as well as the communication of its contents to others without express authorization is prohibited. Offenders will be held liable for the payment of damages. Wir bitten Sie, die Weitergabe dieses Dokuments, die Verbreitung seiner Inhalte und Weitergabe von Kopien ohne unsere schriftliche Genehmigung zu vermeiden. Zuwiderhandlungen werden entsprechend geltender Gesetze geahndet.