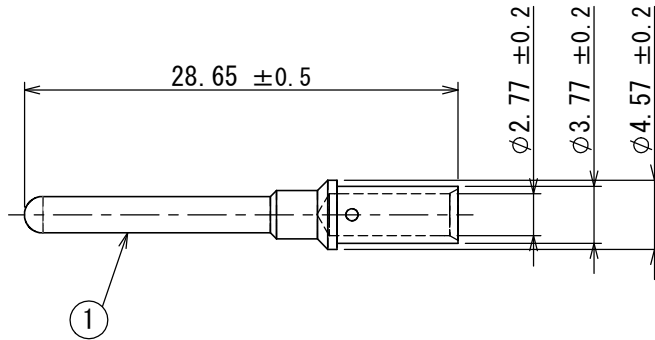


版数 VER.	年月日 DATE	CN NO.	変更内容 DESCRIPTION	製図 DR.	担当 CHK.	査閲 APPD.	承認 APPD.
------------	-------------	--------	---------------------	-----------	------------	-------------	-------------



NOTE 1. THIS PRODUCT IS THE 100 PACKS OF ABOVE FIGURE CONTACT.  
 NOTE 2. APPLICABLE WIRE SIZE : AWG#12~#14 (3.5mm<sup>2</sup>~2mm<sup>2</sup>)

注1. 本製品は上図コンタクトの100本パックである。  
 注2. 適用電線サイズ : AWG#12~#14 (3.5mm<sup>2</sup>~2mm<sup>2</sup>)

1	CONTACT	100	COPPER ALLOY	SILVER PLATING	
符号 NO.	名称 DESCRIPTION	個数 QTY.	材料 MATERIAL	仕上 FINISH	備考 REMARKS
仕様書 (SPECIFICATION) JACS-50101, JAHL-50101		第1版 (ORIGINAL DATE) 31/JAN/2014		名称 (TITLE) CONT-JL10-12P-C1 -PKG100	
一般公差 (GENERAL TOLERANCE)		製図 DR.	—		
寸法 (DIMENSION)		担当 CHK.	H. EBIHARA		
角度 (ANGLES)		査閲 APPD.	—		
<ul style="list-style-type: none"> <li>• ±0.8</li> <li>• × ±0.4</li> <li>• ×× ±0.1</li> <li>• ××× ±</li> </ul>		承認 APPD.	T. OKAMURA		
単位 (UNIT) : mm		シリーズ (SERIES) JL10		尺度 (SCALE) 2:1	
				日本航空電子工業株式会社 JAPAN AVIATION ELECTRONICS INDUSTRY, LTD.	
				図面番号 (DRAWING NO.) SJ114746	
					版数 (VER.) 1

DCF-C-21H(12.08)

WISDOM承認 2014/02/03

S/W