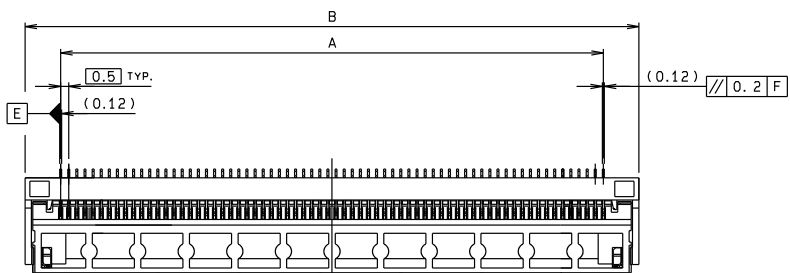
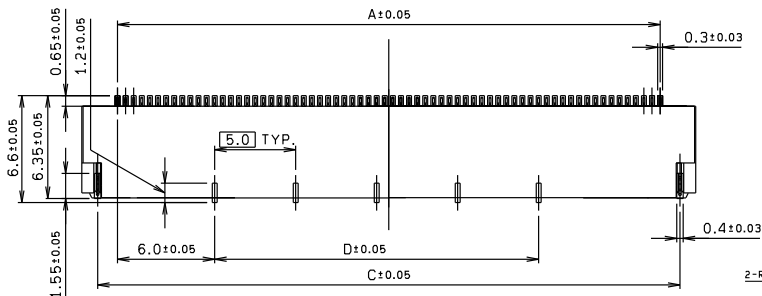
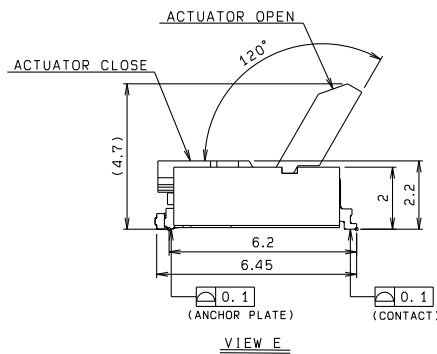
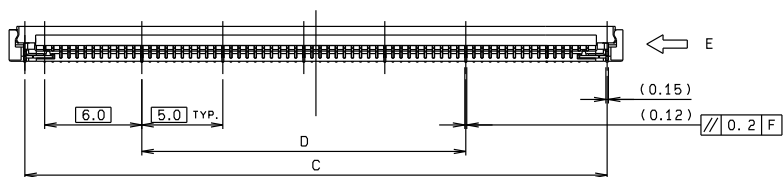


6892

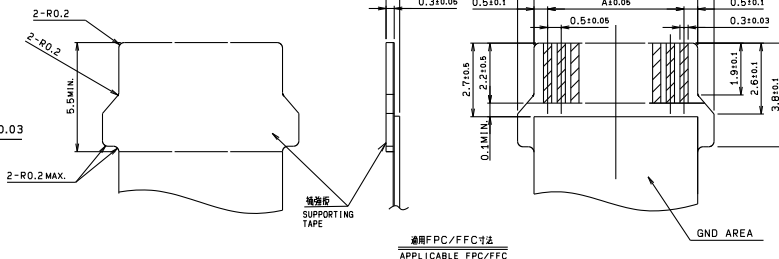
0.5mmピッチ FPC/FFCコネクタ
0.5mmPitch, FPC/FFC Connector



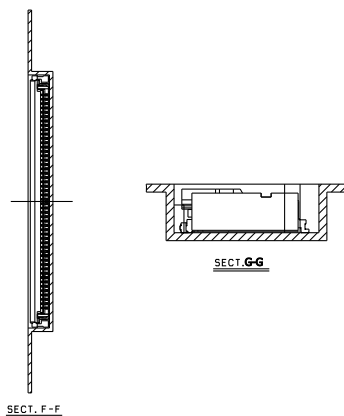
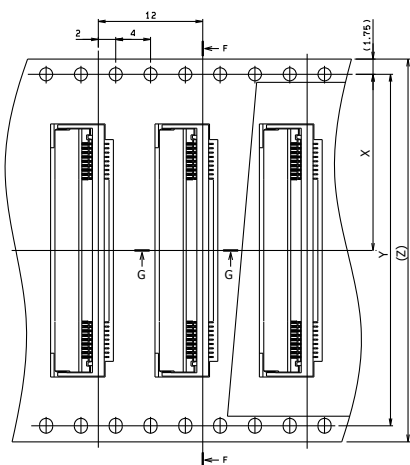
極数 NO. OF POS.	A	B	C	D
30	14.5	18.9	16.95	5.0
40	19.5	23.9	21.95	10.0
45	22.0	26.4	24.45	10.0
50	24.5	28.9	26.95	15.0
68	33.5	37.9	35.95	20.0



推奨パターン寸法
RECOMMENDED PATTERN LAYOUT



適用FPC/FFC寸法
APPLICABLE FPC/FFC



極数 NO. OF POS.	X	Y	Z
30	14.2	28.4	32.0
40	20.2	40.4	44.0
45	20.2	40.4	44.0
50	20.2	40.4	44.0
68	26.2	52.4	56.0

注文コード / Ordering Code

梱包数量: 2,000 個/リール
PACKING QUANTITY: 2,000/Reel

● 高耐熱タイプ (~125°C対応)

Part No. 04 6892 6XX 201 846+T

極数 No. of Pos.

● 汎用タイプ (~105°C対応)

Part No. 04 6892 6XX 101 846+

極数 No. of Pos.

RoHS 対応品
RoHS Compliant Product



● このカタログの記載内容については予告なく変更することがありますので、ご了承ください。
Specification of the catalogue might be changed without notice.
● 御使用の際は、納入仕様書を確認の上、正しくお使いください。
Please verify our drawing and specification with your design.