

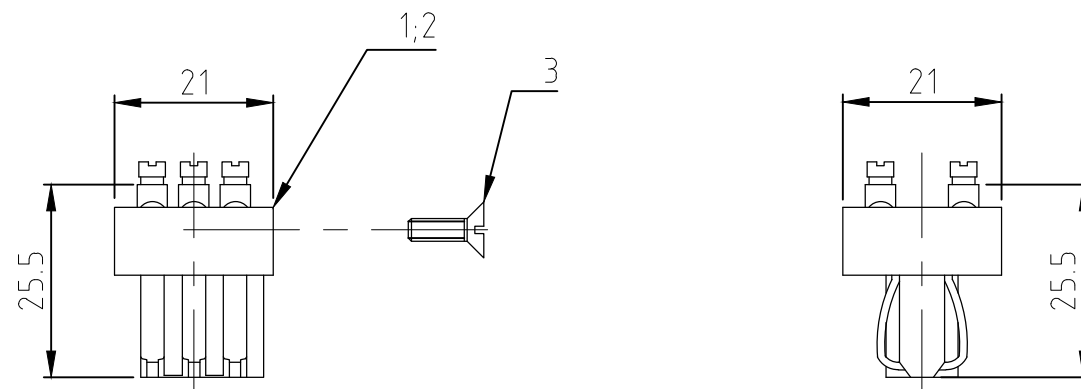
THIS DRAWING IS UNPUBLISHED.
VERTRAULICHE UNVERÖFFENTLICHTE ZEICHNUNG

RELEASED FOR PUBLICATION
FREI FUER VERÖFFENTLICHUNG
ALL RIGHTS RESERVED.
ALLE RECHTE VORBEHALTEN

© COPYRIGHT - By -

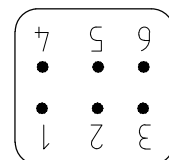
REVISIONS
ÄNDERUNGEN

P	LTR	DESCRIPTION BESCHREIBUNG	DATE	DWN	APVD
	A4	REVISED PER ECR-17-014011	31JAN2018	NG	MKO



Kontaktanordnung
Contact arrangement

Ansicht Anschlußseite
view from termination side



Notes,

△ Material: insert, PC

Bemerkungen,

△ Material: Einsatz: PC

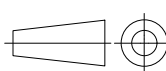
OBSOLETE

1	1	Blechschaube	Stahl	verzinkt	3	B2.9x9.5
1	-	Federeinsatz STA.6 Löt	△	hellbeige	2	-
1	1	Federeinsatz STA.6 Schraub	△	hellbeige	1	-
3-1	1-1	DESCRIPTION / BENENNUNG	MATERIAL	COLOR / FARBE	ITEM NO. POS.	REMARKS / BEMERKUNGEN

THIS DRAWING IS A CONTROLLED DOCUMENT.

DIESE ZEICHNUNG IST EIN KONTROLLIERTES DOKUMENT.

DIMENSIONS:
MASSE/NEIEN:
mm



MATERIAL

TOLERANCES UNLESS
OTHERWISE SPECIFIED:
ALLGEMEINTOLERANZEN

0 PLC	±
1 PLC	±
2 PLC	±
3 PLC	±
4 PLC	±
ANGLES / WINKEL	±

FINISH/OBERFLAECHE/FARBE

DWN 26.03.01

CHK 26.03.01

APVD -

PRODUCT SPEC
PRODUKTSPEZ.

APPLICATION SPEC
VERARBEITUNGSSPEZ.

WEIGHT
GEWICHT

CUSTOMER DRAWING/KUNDENZEICHNUNG



Male insert STA.6.Fe
Federeinsatz STA.6.Fe

SIZE A3

CAGE CODE 00779

DRAWING NO
ZEICHNUNGS-NR. C-1103500

RESTRICTED TO
NUR FUER

SCALE
MASSTAB 1:1

SHEET
BLATT 1 OF 1 VON 1

REV
A4