

4

3

2

1

NICHT VERMASSTE KANTEN SIND NICHT MAßSTÄBLICH

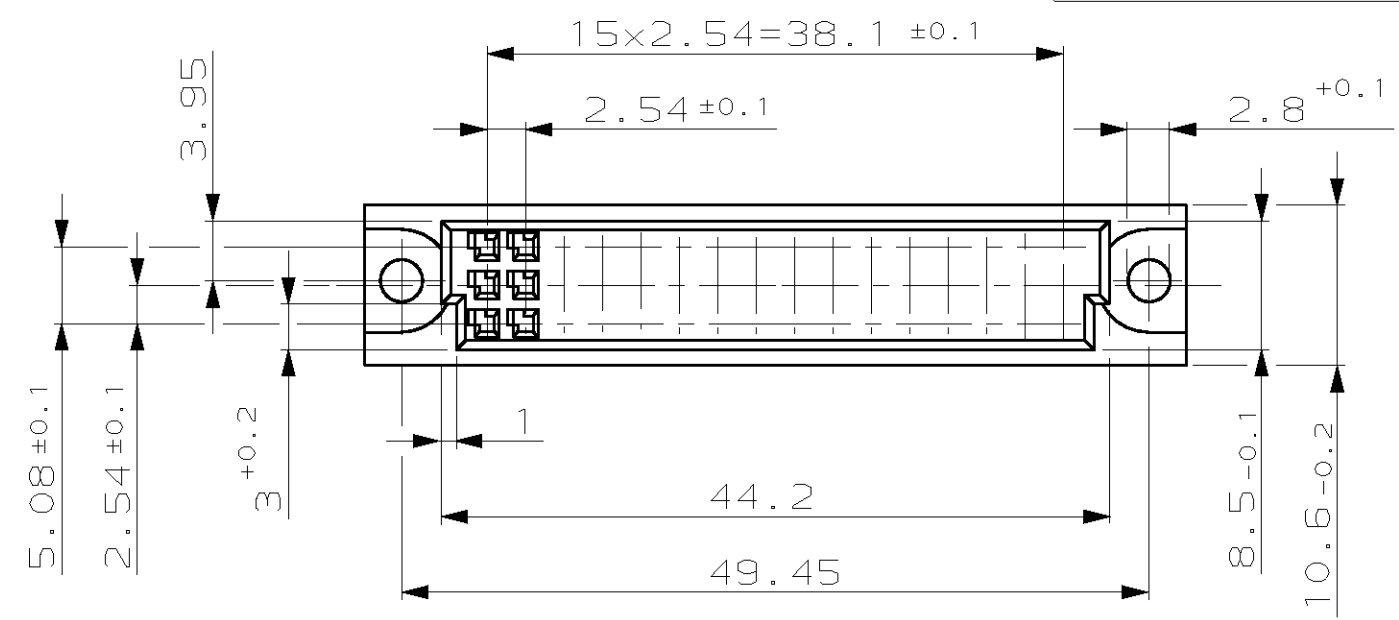
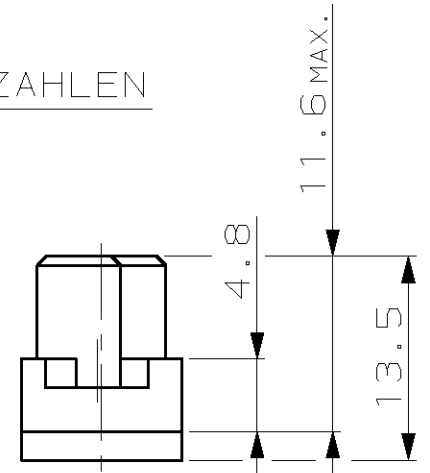
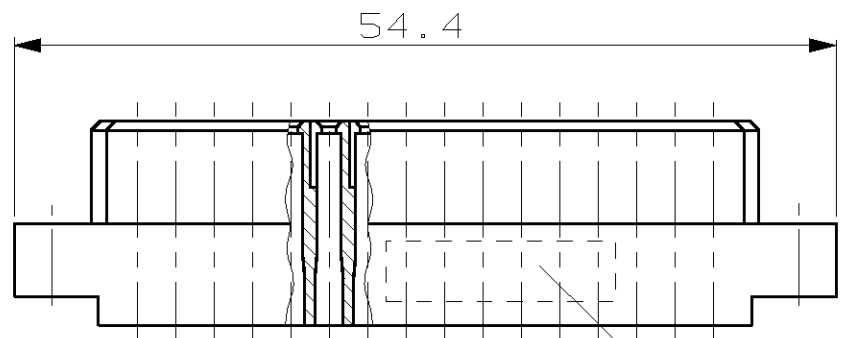
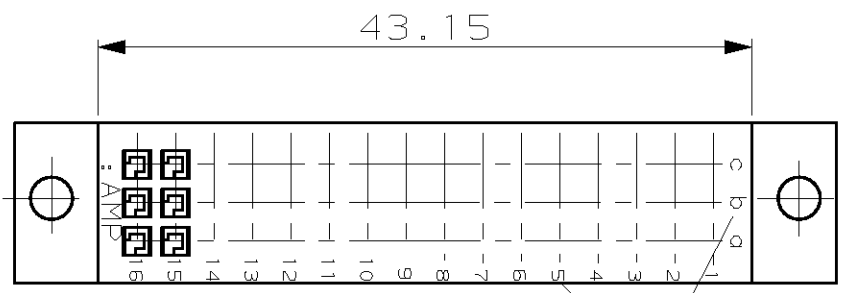
ÄNDERUNGEN DIE DEM TECHNISCHEM FORTSCHRITT DIENEN, BEHALTEN WIR UNS VOR

ZEICHNUNG GESCHÜTZT DURCH ©COPYRIGHT 1977 AMP DEUTSCHLAND GMBH ALLE RECHTE VORBEHALTEN

| REV. | ÄNDERUNG | DATUM | NAME |
|------|------------------------------------|----------|-----------|
| A | FARBE GEÄNDERT (VON GRÜN AUF GRAU) | 29.08.78 | GÖTZL |
| B | KONTAKTKAMMER GEÄNDERT | 23.09.82 | FELDMEIER |
| C | -3 HINZU | 11.11.85 | BIEHL |
| C1 | CAD-NEUERSTELLUNG | 12.01.95 | A.HO |

NUMMER 926040

VERWENDET FÜR -



CAD-ORIGINAL ZEICHNUNG NICHT ÄNDERN

LO8 AI DIST

WAR 75-9630 PASSEND ZU -

| | | | | | |
|-------------|--|--------------------------|---------------------|---|-----------------------|
| | | | | ZEICHNUNG GÜLTIG AB KW.02/95 | |
| | | | | AMP DEUTSCHLAND GmbH D-63225 Langen | |
| 926 040-3 | WIE GEZEICHNET JEDOCH OHNE | POLYC. 30 GV | GRAU (RAL 7032) | BENENNUNG 48 POL. AMPMODU IV CRIMP SNAP IN GEHAEUSE | |
| 926 040-2 | WIE GEZEICHNET MIT AUFDRUCK UND | POLYC. 30 GV | GRAU (RAL 7032) | | |
| 926 040-1 | WIE GEZEICHNET OHNE UND (UNGESTEMPELT) | POLYC. 30 GV | GRAU (RAL 7032) | | |
| BESTELL-NR. | BEMERKUNG | WERKSTOFF | OBERFLÄCHE FARBE | NICHT TOLERIERTE MASSE ± 0.2mm ± - | FORMAT A3 |
| | | GEZ. DAHLHEIMER 01.06.77 | GEPR. BÖCK 13.07.77 | MASSTAB 2:1 | ZEICHNUNGS-NR. 926040 |
| | | | | BLATT 1 VON 1 | REV. C1 |