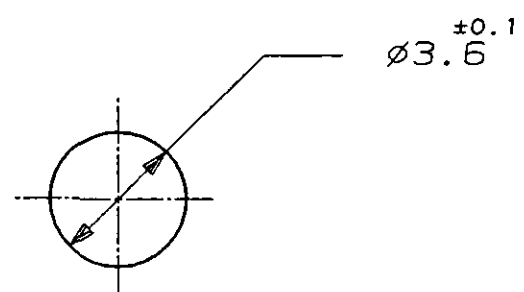
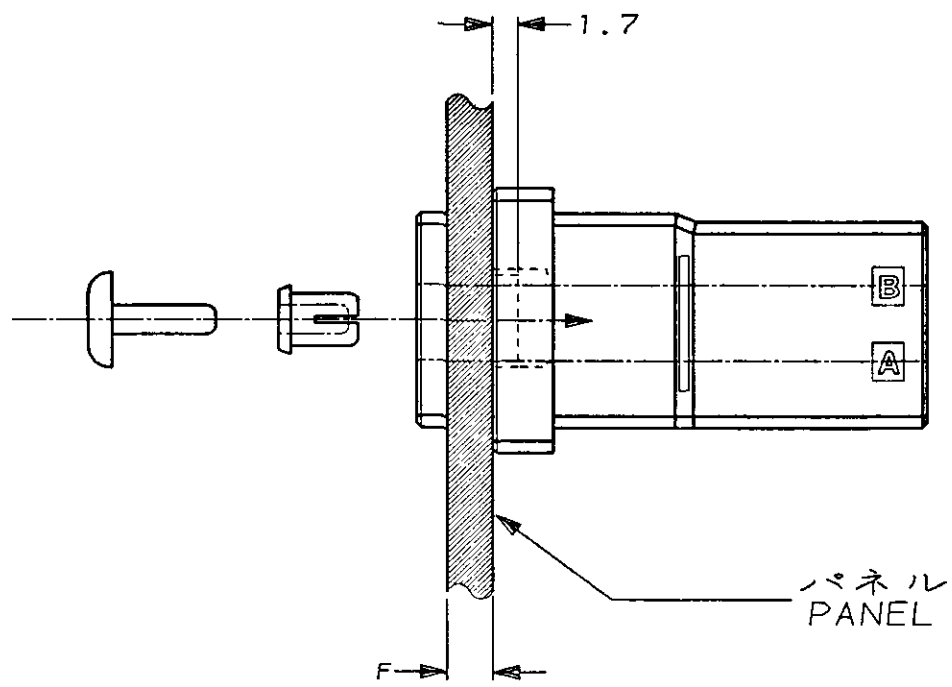
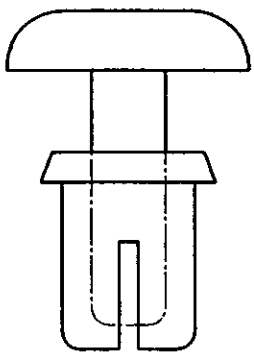
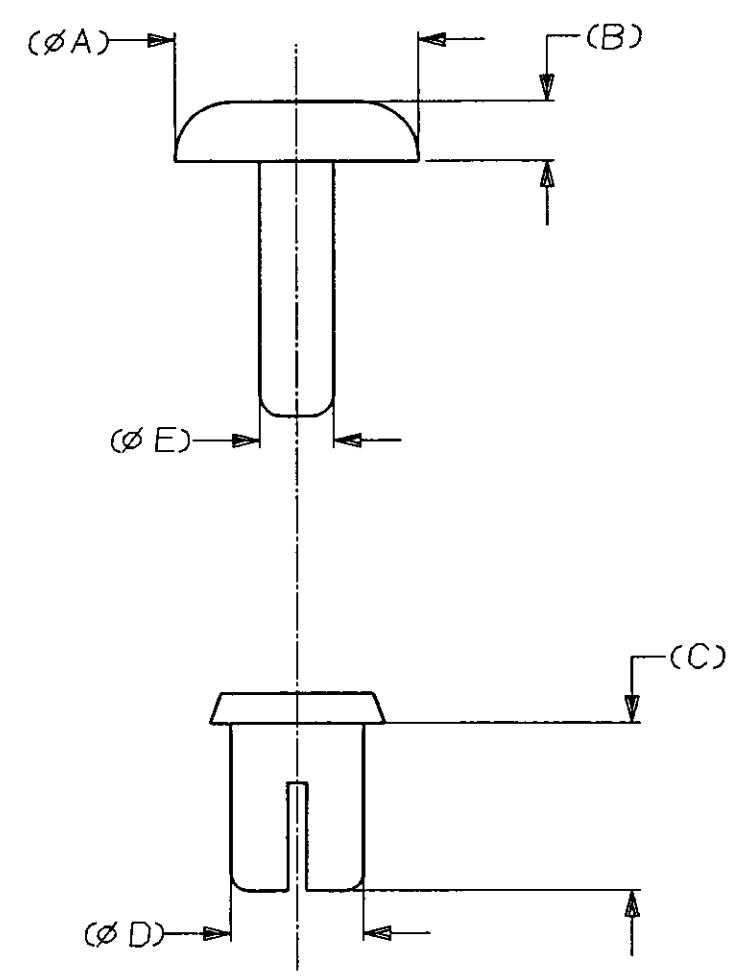


NUMBER 900128  
METRIC  
三角法(3rd ANGLE PROJECTION)

PRINT DIST  
単位、寸法 DIMENSIONS IN MM. DO NOT SCALE PRINT



パネル穴加工推奨寸法  
RECOMMENDED PANEL HOLE LAYOUT

NOTES

1 PACKING UNIT : 1000 EA  
△ TWO PUSH RIVETS REQUIRED FOR MOUNTING.

注記

1 包装は1000個単位のこと  
△ 本製品は2個使いのこと

6.4	1.6	7	3.5	1.95	2.8-3.8	2~3 kg	13 kg MIN	900128-3
6.4	1.6	5.5	3.5	1.95	1.3-2.3	2~3 kg	13 kg MIN	900128-2
6.4	1.6	4.5	3.5	1.95	0.3-1.3	2~3 kg	13 kg MIN	900128-1
( $\phi$ A)	(B)	(C)	( $\phi$ D)	( $\phi$ E)	F	挿入力(参考) INSERTION FORCE (REF)	保持力 RETENTION FORCE	型番 PARTS NUMBER

Copyright ©1994 AMP (Japan), LTD. ALL RIGHTS RESERVED.		Copyright ©1994 AMP (Japan), LTD. ALL RIGHTS RESERVED.		<b>AMP</b>		日本エー・エム・ピー株式会社 Tokyo, Japan	
適合電線断面積 (WIRE RANGE) mm <sup>2</sup> (AWG - )		被覆外径 (INSULATION DIA.) mm $\phi$		名称 (NAME) フツシュリベット ダイナミックシリーズ用 PUSH RIVET FOR DYNAMIC SERIES			
材料 (MATERIAL) 6ナイロン:黒色 (94V-2) NYLON: BLACK		仕上 (FINISH)		一般公差 (GENERAL TOLERANCE) 10以下: ±0.2 10を超え30以下: ±0.25 30を超え100以下: ±0.3 角 度: ±3°		LOC B J	番号 (No.) 900128
A REVISION (FJ00-2166-95) K.I.S.M.	DR. 27/SEP/94 K.IKEDA	DE. 27/SEP/94 K.IKEDA	APP. 27/SEP/94 S.MANABE	尺度 (SCALE) 5-1	REV. A	SHEET 1 OF 1	
LTR 変更 (REVISION RECORD)	DR	CHK	DATE	CHK- 27/SEP/94 S.MANABE	APP. 27/SEP/94 S.MANABE		