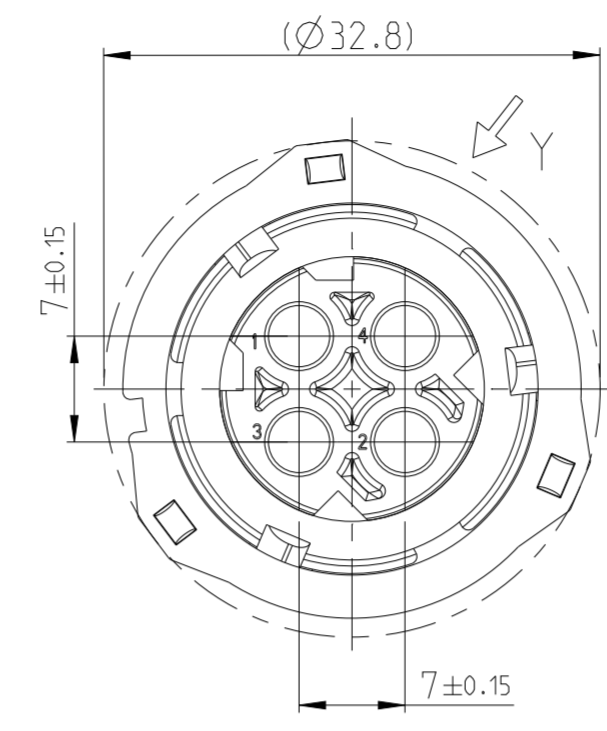
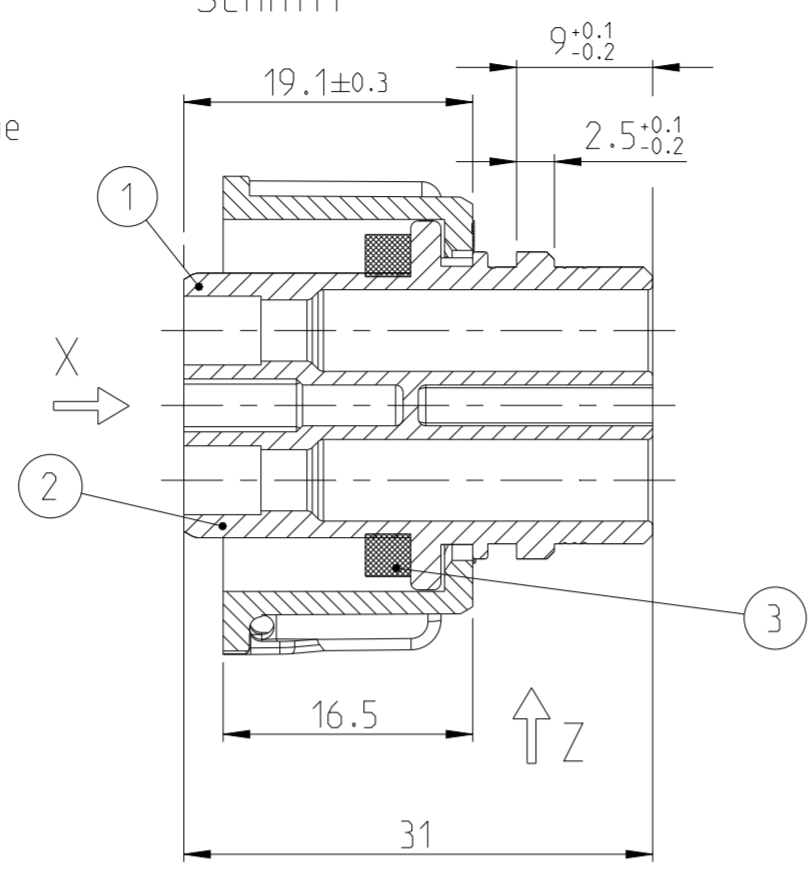
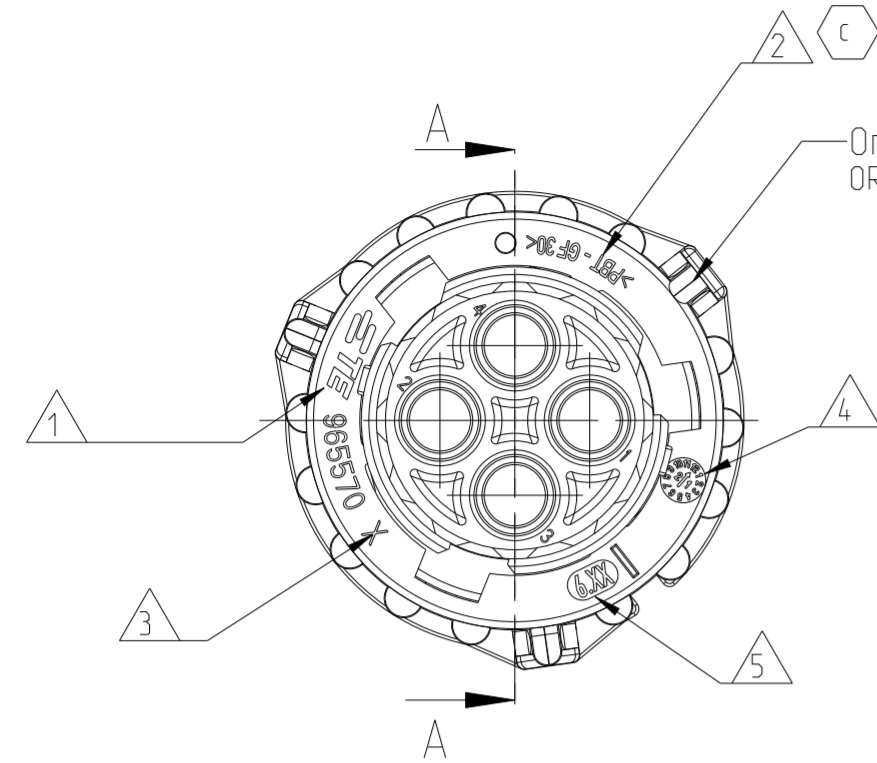


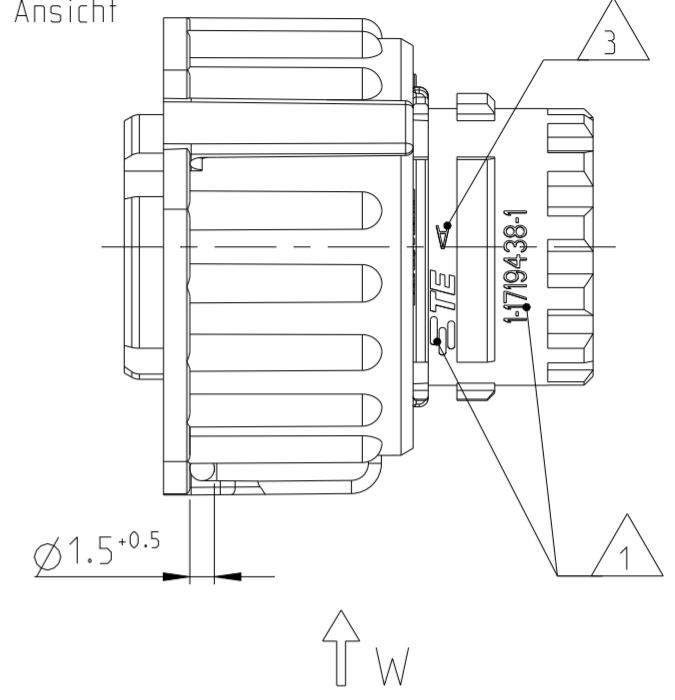
LOC	DIST	REVISIONS					
A1	-	P	LTR	DESCRIPTION	DATE	DWN	APVD
PROJEKT NR.:	EGATN0636	A2		REVISED PER ECO-11-005150	21MAR2011	RK	HMR
		A3		FOR DETAILS SEE PCN E-13-000400	09JAN2013	CG	JG
		B		FOR DETAILS SEE PCN E-13-005564	18APR2013	RD	JG
		C		FOR DETAILS SEE PCN-22-143834	20JUN2022	HH	AW

Ansicht X
 um 45° gedreht
 VIEW 45° ROTATED

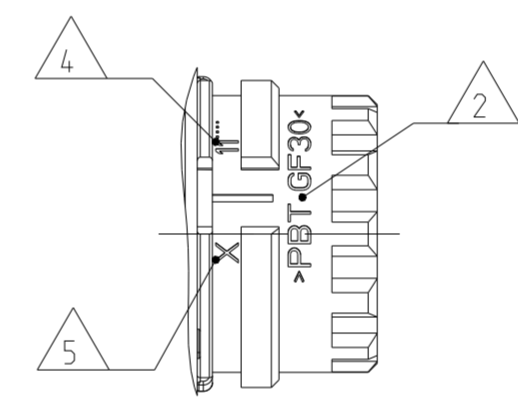
SECTION A-A
 Schnitt



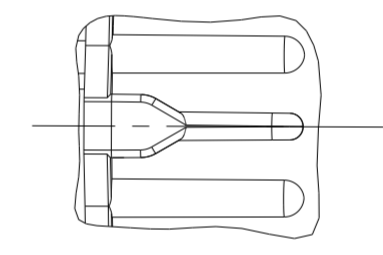
Ansicht Y
 Ansicht



Ansicht Z
 Ansicht



Ansicht W (2x)
 Ansicht



-Kupplungsring in Vorraststellung
 (Fuegeposition mit Stiftgehaeuse)
 -COUPLING-RING IN PRE-LOCKED POSITION
 (FITTING POSITION WITH PIN HOUSING)

NOTES
 Bemerkungen

- 1 TE Connectivity Logo und Nummer
TE CONNECTIVITY LOGO AND NUMBER
- 2 Werkstoffkennzeichnung
MATERIAL MARKING
- 3 Werkzeugaenderungsindex
REVISION OF THE MOULD
- 4 Produktionsdatum
PRODUCTION DATE
- 5 Nestmarkierung
CAVITY MARKING

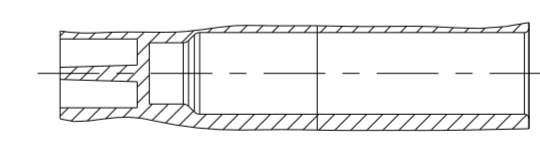
6 Passend zu Steckverbindern nach
 DIN 72585 / ISO 15170 Form A und Form B und
 Stiftgehaeuse 2-4pol. TE PN 967402
 FITS TO CONNECTOR ACC. TO
 DIN 72585 / ISO 15170 FORM A AND FORM B
 AND PIN-HOUSING TE PN 967402

7 Zu verwendende Kontakte und Einzelteildichtungen
 siehe Tabellenzeichnung:
 FOR SUITABLE CONTACTS AND SEALS
 SEE DRAWING:

TE CONNECTIVITY 1355065

max. Drahtgroesse: 2.5 mm² FLR
 MAX. WIRE THICKNESS:

Verschlossene Kammer in der
 2pol. und 3pol. Variante
 CLOSED CAVITY IN THE
 2POS. AND 3POS. CONNECTOR



1 u. 2	1.2, u. 3	1.2,3 u. 4	1 u. 2	1.2, u. 3	1.2,3 u. 4	1 u. 2	1.2, u. 3	1.2,3 u. 4	1 u. 2	1.2, u. 3	1.2,3 u. 4	1 u. 2	1.2, u. 3	1.2,3 u. 4	TE Bestell-Nr. TE ORDER-NO.	Kontaktbestueckung USED CONTACT CAVITIES
X	X	X	X	X	X	X	X	X	X	X	X	X	X	X	3	1
X	X	X	X	X	X	X	X	X	X	X	X	X	X	X	2	1
X		X		X		X		X		X		X		1	1	
	X			X			X			X			X	1	1	
4 / BLUE	3 / GREEN	2 / GREY	1 / BLACK											POS.	Stueck QTY	
Beschreibung Einzelteil DESCRIPTION SINGLE PART																
Werkstoff MATERIAL																
Oberflaeche/SURFACE Farbe/COLOUR																
Kodierung / Farbe des Buchsengehaeuses CODING / COLOUR OF SOCKET HOUSING																

1	Dichtung SEALING	SILICONE SHORE 40 A	gelb YELLOW
1	Kupplungsring COUPLING RING	PBT-GF30	schwarz BLACK
1	Buchsengehaeuse, 2pol. SOCKET HOUSING, 2POS.	PBT-GF30	siehe Kod.tabelle SEE COD. TABLE
1	Buchsengehaeuse, 3pol. SOCKET HOUSING, 3POS.	PBT-GF30	siehe Kod.tabelle SEE COD. TABLE
1	Buchsengehaeuse, 4pol. SOCKET HOUSING, 4POS.	PBT-GF30	siehe Kod.tabelle SEE COD. TABLE

THIS DRAWING IS A CONTROLLED DOCUMENT.
 DIESE ZEICHNUNG IST EIN KONTROLLIERTES DOKUMENT.

DIMENSIONS:
 MASSEINHEITEN:
 (MM)

TOLERANCES UNLESS
 OTHERWISE SPECIFIED:
 ALLGEMEINTOLERANZEN
 ACC TO ISO 8015

0 PLC ±
 1 PLC ± ±0.2
 2 PLC ± ±
 3 PLC ± ±
 4 PLC ± ±
 ANGLES/WINKEL ±2°
 FINISH/OBERFLAECHE/FARBE
 SEE TABLE
 siehe Tabelle

MATERIAL
 SEE TABLE
 siehe Tabelle

DWN	J. Granzow	23NOV2005	 TE Connectivity
CHK	J. Granzow	23NOV2005	
APVD	Ch. Eberwein	23NOV2005	
PRODUCT SPEC	108-18621		
APPLICATION SPEC	114-18255		NAME 4POS, DIA 2.5 SOCK CON, SOCK. HSG 2-4pol. 2.5mm Buchsenstecker, Assy HEAVY-DUTY-VERSION
WEIGHT	12.32g		SIZE A2
CUSTOMER DRAWING	/KUNDENZEICHNUNG	SCALE MASSSTAB: 2:1	DRAWING NO ZEICHNUNGS-NR. C-1719434
		SHEET BLATT 1 OF 1	RESTRICTED TO NUR FUER