

4 添付品


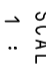

JIS B 1188 : ばね座金十字穴付きなべ小ねじ : $M4 \times 0.7 \times 16$

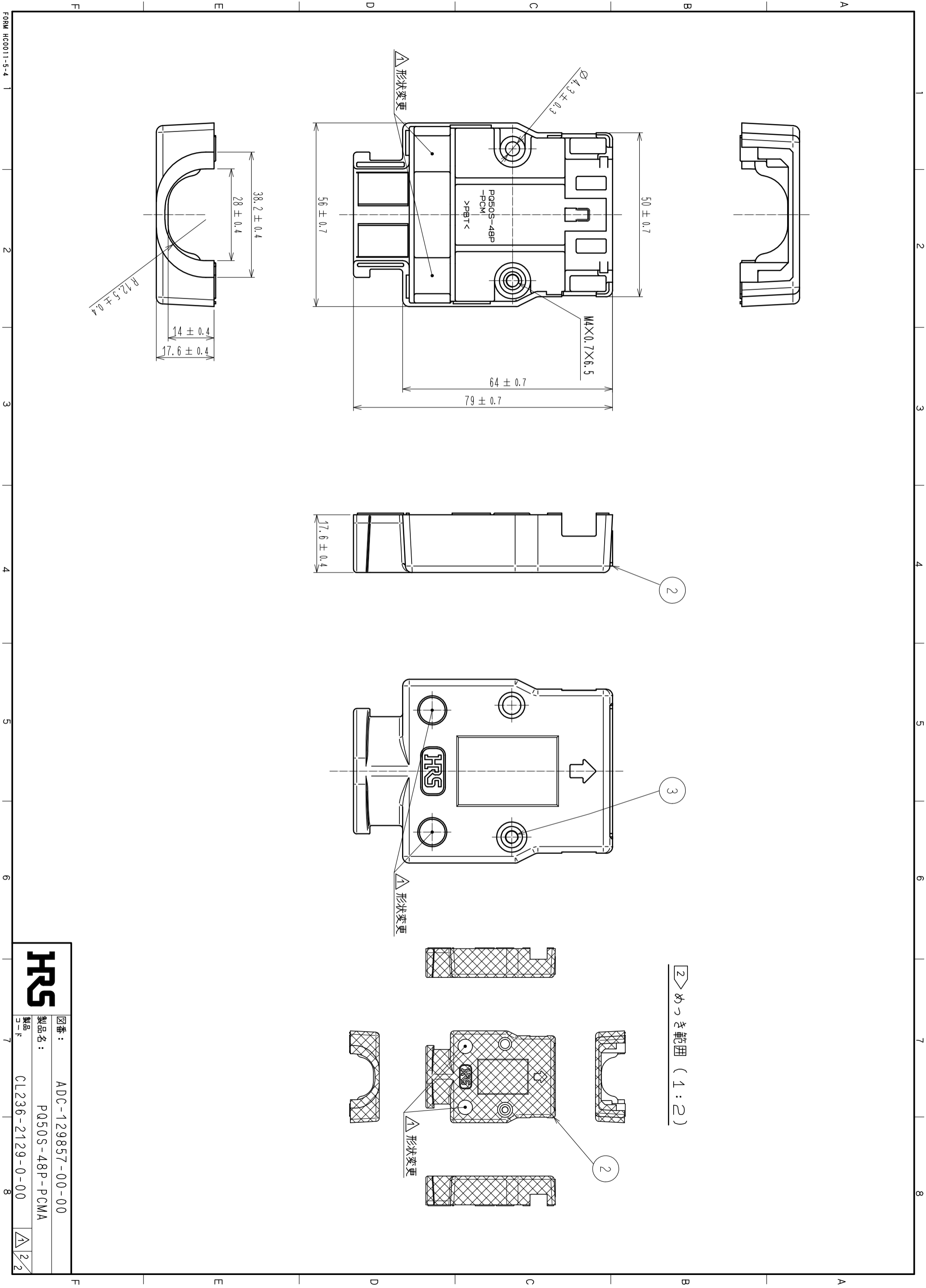
2 めっき範囲 (1:2)

注 1. 本品と組合わせて使用する適合コネクタ部材、適合端子及びかん合相手については ATAD-E29611によります。

2. 本品は図示する  の範囲外で変色・未着が見られる場合がございますが、製品性能に問題はありません。

3. 本品は60セット/箱販売となります。

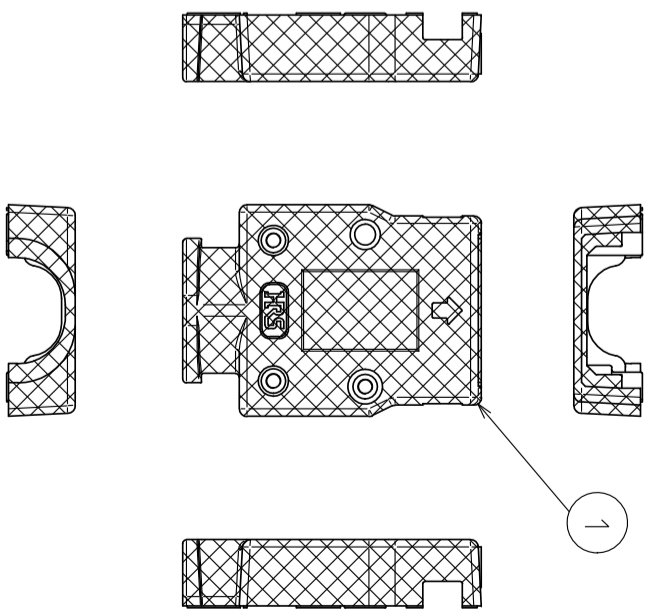
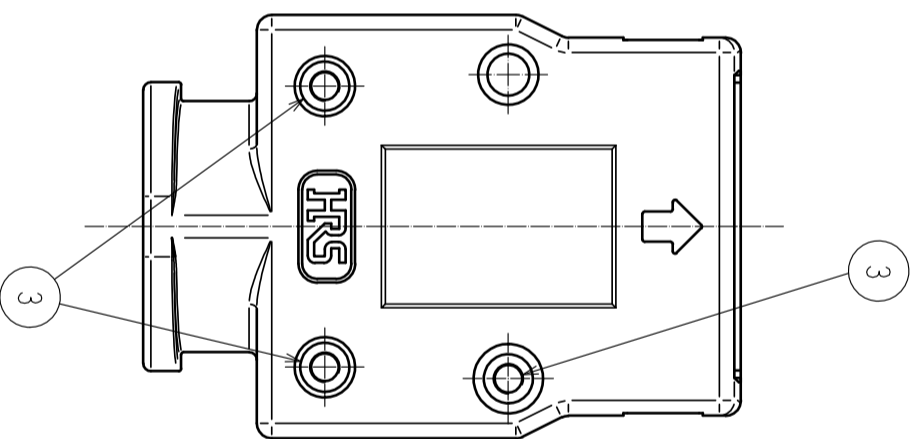
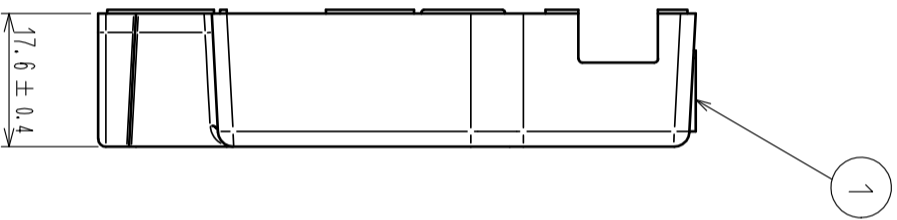
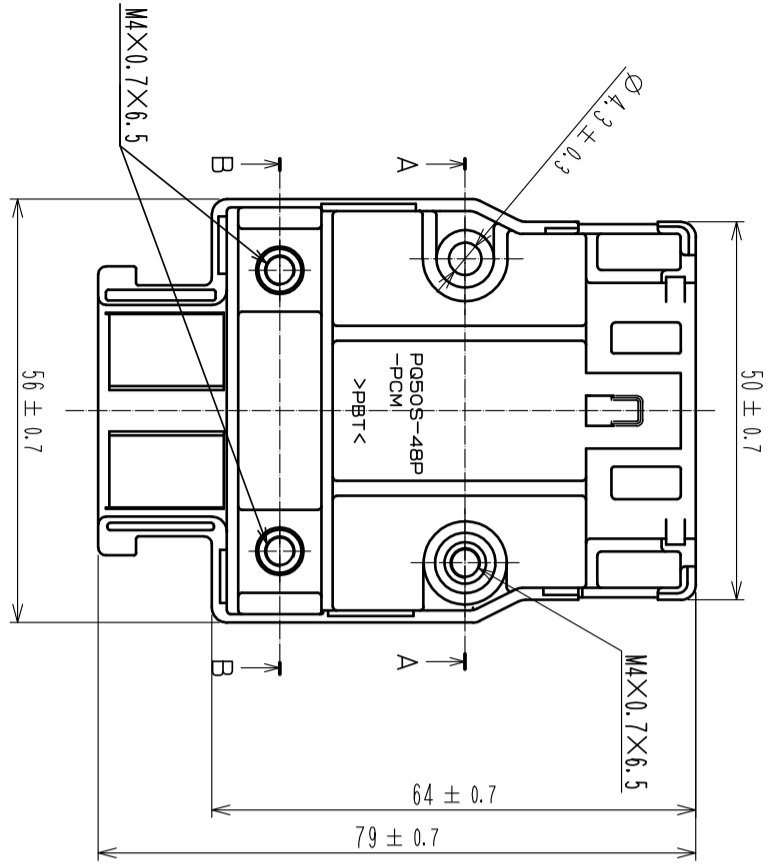
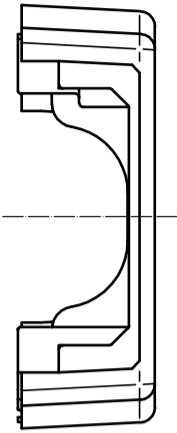
2	PBT	下地:鋼めっき	表面:ニッケルめっき	4	鋼	下地:鋼めっき	表面:ニッケルめっき
1	PBT	下地:鋼めっき	表面:ニッケルめっき	3	黄銅	表面:ニッケルめっき	
部番	材質	処理	備考	部番	材質	処理	備考
UNITS			訂正記事	設計	検図	年月日	
mm	1 : 1	3	DIS-E-00002564	TY.MIURA	TU.TANIUCHI	20191010	
承認	RI.TAKAYASU	20181210	図番	ADC-129857-00-00			
検図	TU.TANIUCHI	20181210	製品名	PQ50S-48P-PCMA			
設計	SH.KOYAMA	20181210	製品				
製図	SH.KOYAMA	20181210	製品	CL236-2129-0-00			
		HIROSE ELECTRIC CO., LTD.					



FORM HC0011-5-4

HRS	図番:	ADC-129857-00-00
	製品名:	P050S-48P-PCMA
製品番号:	CL236-2129-0-00	

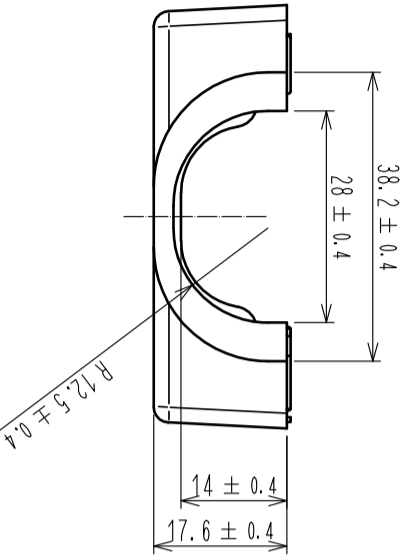
△ 2/2



2 Plating area (1:2)

4 Attachment

JIS B 1188 : Cross recessed need screws with captive washer
M4×0.7×16



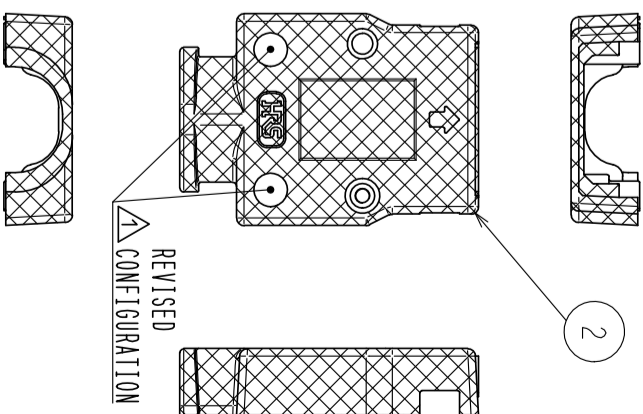
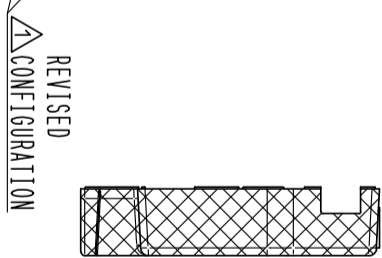
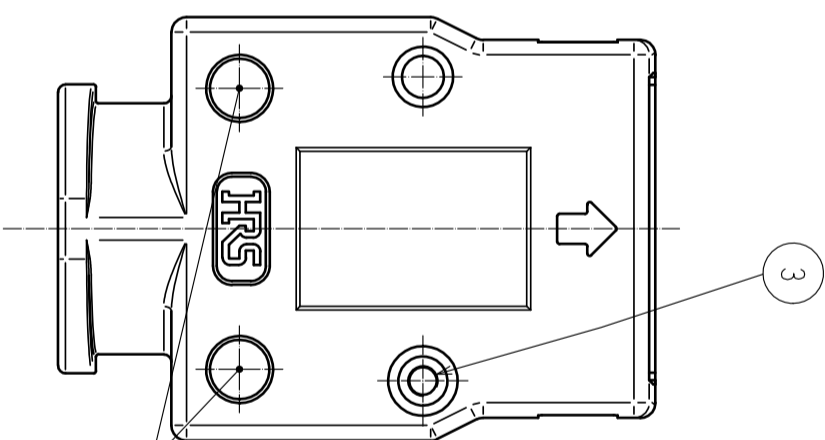
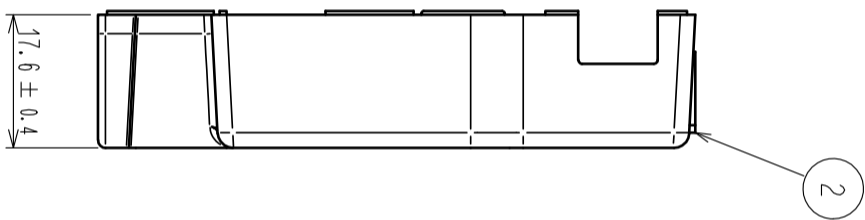
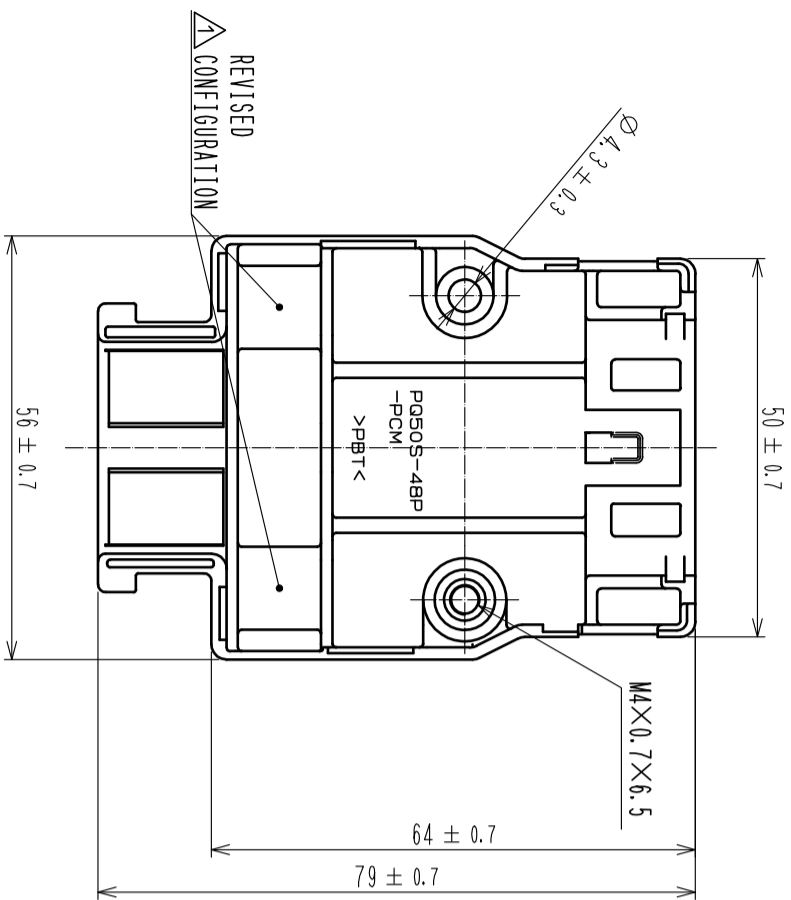
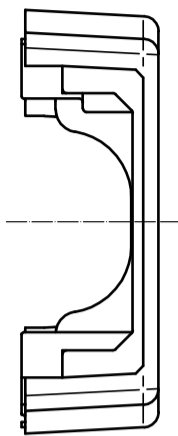
- Notes
- Refer to ETAD-E2961 for the Applicable components assembled with this product.
 - White discoloration and or un-plating may occur beyond the areas.
 - This product is available by 60 set/box unit.

NO.	1	MATERIAL	PBT	FINISH . REMARKS	
NO.	2	MATERIAL	PBT	FINISH . REMARKS	
NO.	3	MATERIAL	Brass	FINISH . REMARKS	
NO.	4	MATERIAL	Steel	FINISH . REMARKS	

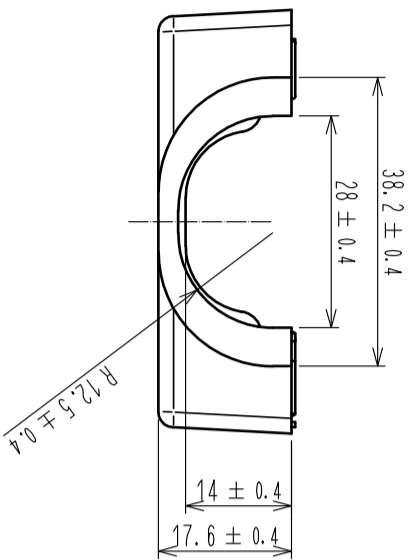
UNITS	SCALE	COUNT	DESCRIPTION OF REVISIONS	DESIGNED	CHECKED	DATE
mm	1 : 1	3	DIS-E-00002564	TY.MIURA	TU.TANIGUCHI	2019/10/10

APPROVED : RI.TAKAYASU	20181210	DRAWING	EDC-129857-00-00
CHECKED : TU.TANIGUCHI	20181210	PART	PQ50S-48P-PCMA
DESIGNED : SH.KOYAMA	20181210	NO.	
DRAWN : SH.KOYAMA	20181210	CODE	CL236-2129-0-00

HRS
HIROSE
ELECTRIC
CO., LTD.



Plating are (1:2)



FORM HC0011-5-8

2

3

4

5

6

7

8

HRS	
DRAWING NO.	EDC-129857-00-00
PART NO.	PQ50S-48P-PCMA
CODE NO.	CL236-2129-0-00
A/2	