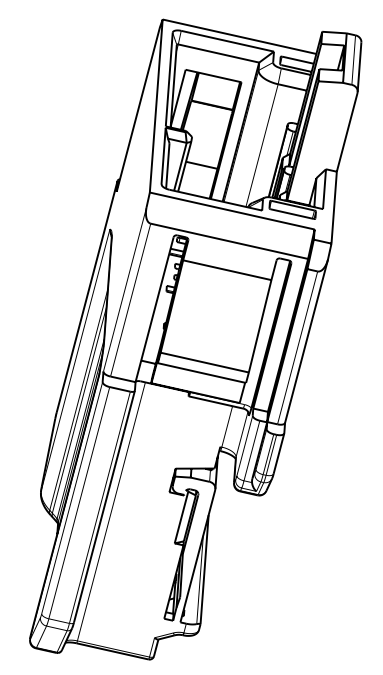
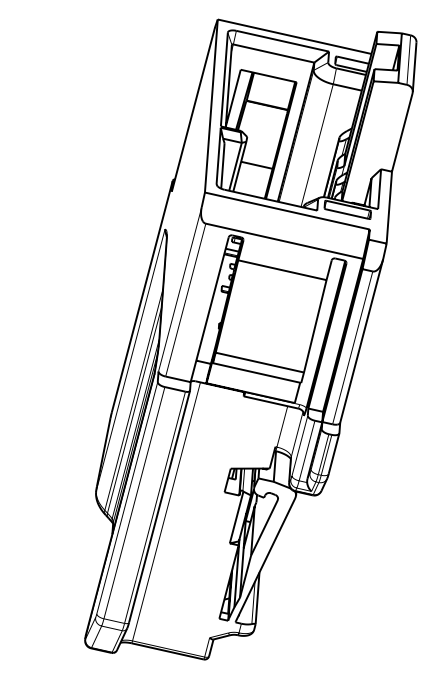


WAS 97-52133-017  
 war

SECONDARY LOCKING DEVICE IN  
 Zweite Kontaktsicherung in...

PRE-LOCKED POSITION  
 (STATE OF DELIVERY)  
 Vorraststellung  
 (Lieferzustand)

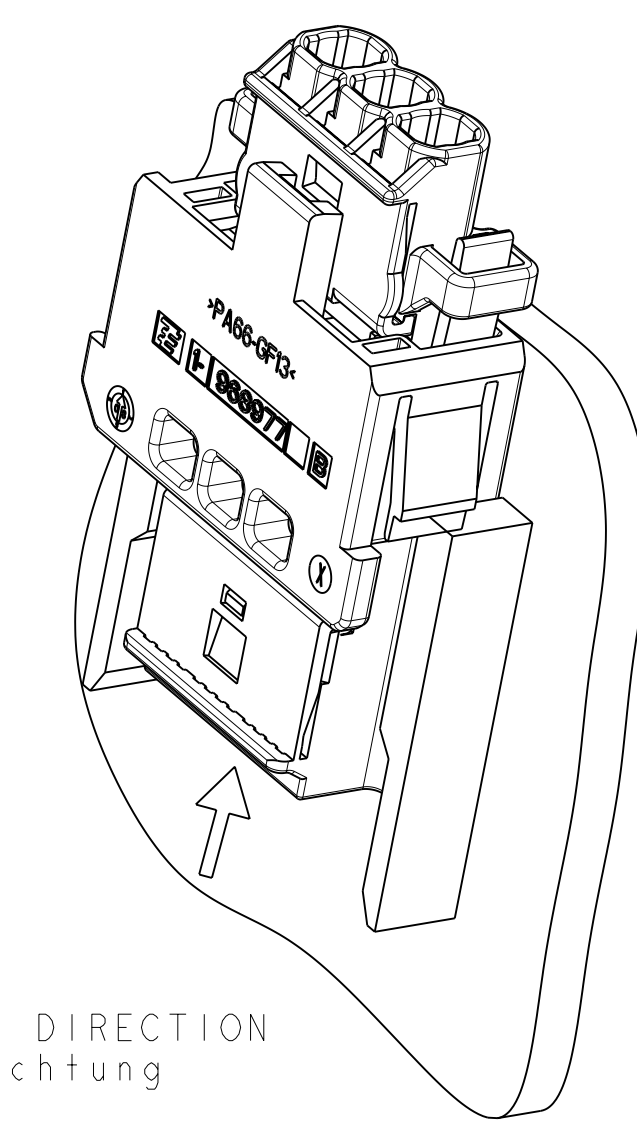
FINAL POSITION  
 Endrastzustand



SCALE 2:1  
 Maßstab

SCALE 2:1  
 Maßstab

A2 WALL MOUNTING  
 Wandbefestigung



ASSEMBLY DIRECTION  
 Einbaurichtung

NOTES  
 Bemerkungen

- A1 A5 1 TE LOGO AND TE-NUMBER  
TE Logo und TE-Nummer
- 2 MATERIAL MARKING  
Werkstoffkennzeichnung
- 3 REVISION OF THE MOLD  
Werkzeugaenderungsindex
- 4 PRODUCTION DATE  
Produktionsdatum
- 5 CAVITY NUMBERING  
Kammernummerierung
- 6 CAVITY MARKING  
Nestkennzeichnung

FITS TO  
 INTERFACE DRAWING FOR 2.8MM TAB HSG.: 114-18327-001  
 AND AMP MCP2.8 REC. HOUSING, 3POS: 968976  
 Passend zu  
 Anschluss Ausführungsvorschrift für 2,8mm Flachsteckergeh.: 114-18327-001  
 AND AMP MCP2.8 Buchsengehäuse, 3pol.: 968976

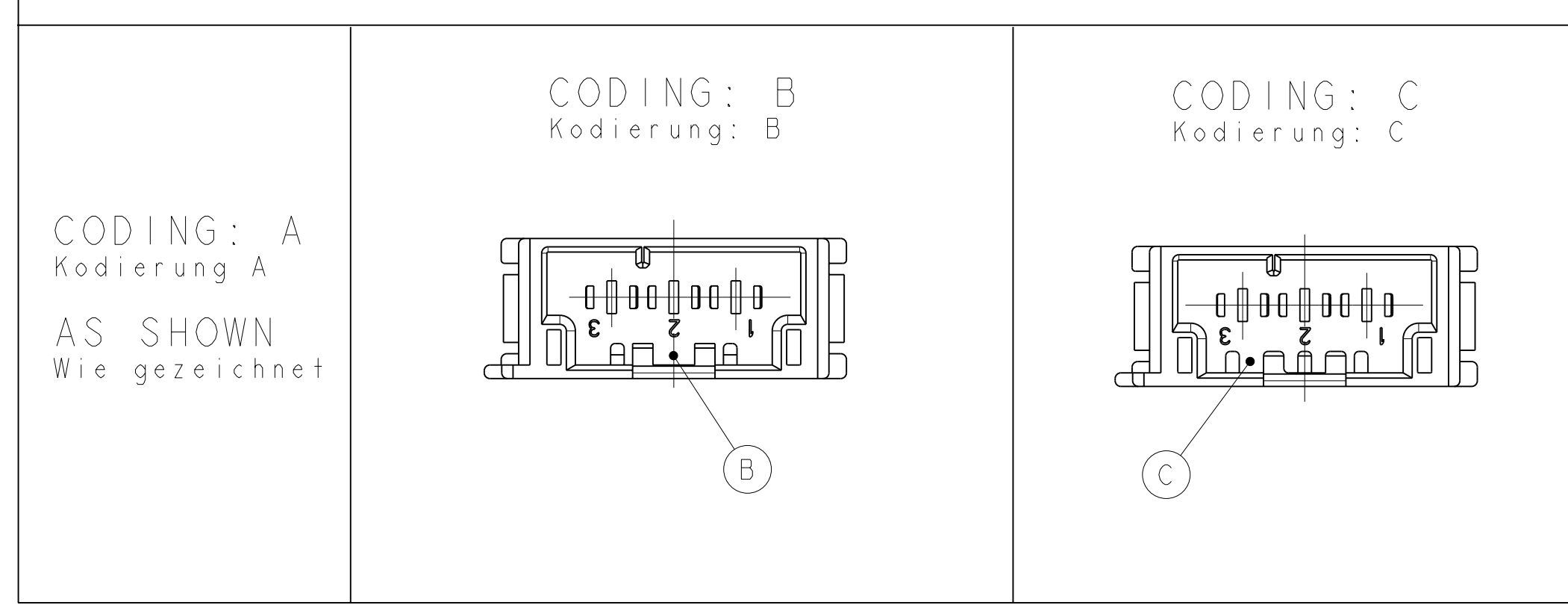
CAVITIES MATED WITH 2.8 x 0.8 TABS  
 MAX. WIRESIZE: 4mm<sup>2</sup> FLR (WITHOUT EDS)  
 SEE PRODUCT GROUP DRAWING  
 AMP NO.: 1355052  
 Kontaktkammer passend fuer 2.8 x 0.8 Flachstecker  
 siehe Tabellenzzeichnung  
 max. Drahtgrößenbereich: 4mm<sup>2</sup> FLR (ohne EDS)  
 AMP Nr.: 1355052

A3 9 BULK PACKAGING IN CORRUGATED BOX  
 Schüttgut im Versandkarton

A3 10 WARPAGE TO ..... PERMITTED  
 Verzug zulässig bis .....

A4 11 PARTS ARE MARKED WITHOUT DASH NUMBER [9]  
 Teile sind ohne Nachstrichzahl [9] gekennzeichnet

CODING Plan: / Kodierschema:



TE ORDER-NO. TE Bestell-Nr.	QTY Stück	MAT.	COLOUR Farbe	DESCRIPTION Beschreibung	REV.	ITEM
3-968977-9		PA66-GF13	BLUE/blau	TAB HOUSING, 3POS, CODING C Flachsteckergehäuse, 3pol., Kodierung C	B	3
2-968977-9		PA66-GF13	GREY/grau	TAB HOUSING, 3POS, CODING B Flachsteckergehäuse, 3pol., Kodierung B	B	2
1-968977-9		PA66-GF13	BLACK/schwarz	TAB HOUSING, 3POS, CODING A Flachsteckergehäuse, 3pol., Kodierung A	B	1

THIS DRAWING IS A CONTROLLED DOCUMENT. <small>BEZUGSDOKUMENT WIRD DURCH AMP KONTROLLIERT.          ANMERKUNG: DIE GEN. TECHNISCHE FORTSCHRITT- UND ÜBERWEISUNG          DER AMPLI. LETZTLIEGENDEN ANMERKUNGSSTAND BEZUGS. VIE. AMP ANFANG.</small>		DWN H. Kuphal	03MAR99
DIMENSIONS MASSEINHEITEN: mm		CHK C. Eberwein	04NOV99
TOLERANCES UNLESS OTHERWISE SPECIFIED: mm to DIN 16901-140		APVD H. Hoss	05NOV99
MATERIAL SEE TABLE s. Tabelle		NAME 2,8MM TAB HOUSING, 3POS WITH SECONDARY LOCKING DEVICE 2,8mm Flachsteckergehäuse, 3pol. mit zweiter Kontaktsicherung	
FINISH/BEARBEITUNG/FARBE SEE TABLE s. Tabelle		SIZE A1	
WEIGHT GEWICHT 6gr.		DRAWING NO. ZEICHNUNGS-NR. 968977	
CUSTOMER DRAWING		SHEET BLATT 1	