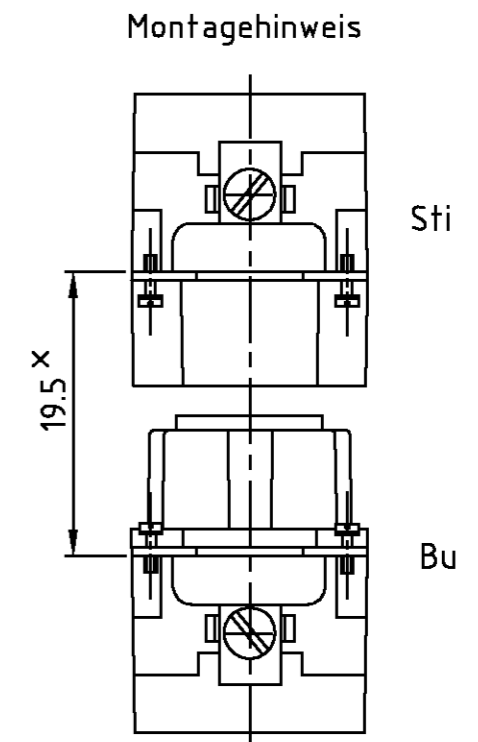
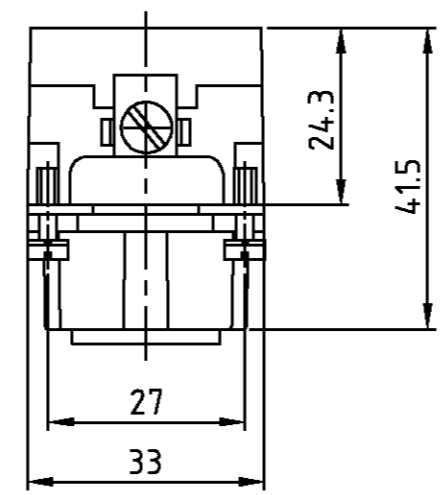
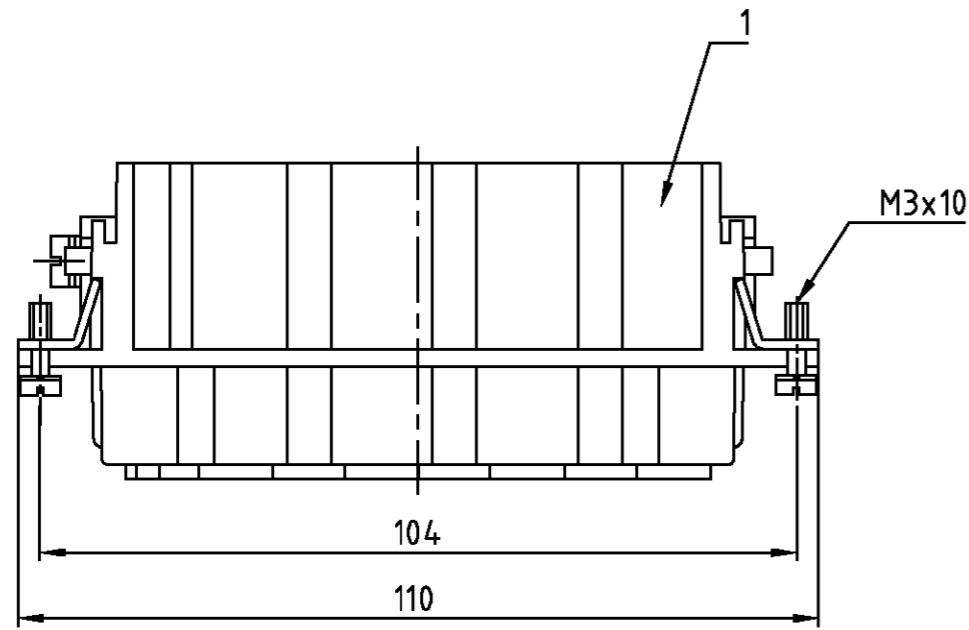
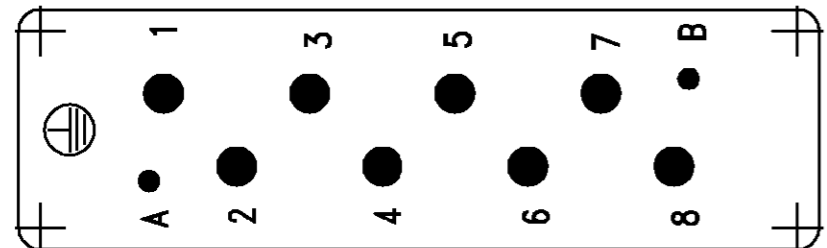


LOC	DIST	REVISIONS		
A1	-	AENDERUNGEN	DATE	DWN
PROJEKT NR.:		DESCRIPTION		APVD
-		BESCHREIBUNG	21.05.03	SR
	A2	Zeichnung berichtigt; EG00-1844-03		
				SM



Kontaktanordnung Ansicht Anschlußseite
Contact arrangement view from termination side



Montageausschnitt bei Verwendung ohne Gehäuse
Panel cut-out for contact insert when used without housing

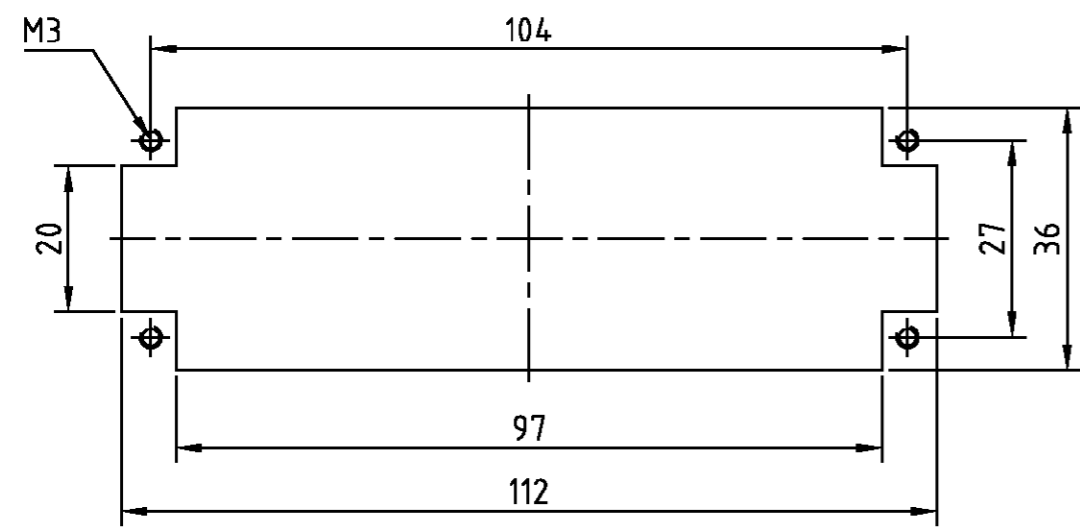
* Abstand für sichere Kontaktgabe max: 21 mm

Notes,

- ① Material: insert, PBT
UL-File Nr.: E41613(M)
- ② Finish: contact, Ag, Au

Bemerkungen,

- ① Material: Einsatz: PBT
UL-File Nr.: E41613(M)
- ② Oberfläche: Kontakt, Ag, Au



1	Buchseinsatz HSS	①	beige	1	-
2-3	DESCRIPTION / BENENNUNG	MATERIAL	COLOR / FARBE	ITEM NO. POS.	REMARKS / BEMERKUNGEN
HSS.8.Bu.C	<small>THIS DRAWING IS A CONTROLLED DOCUMENT FOR AMP INCORPORATED. IT IS SUBJECT TO CHANGE AND THE CONTROLLING ENGINEERING ORGANIZATION SHOULD BE CONTACTED FOR THE LATEST REVISION. DIESER ZEICHNUNGSKOPF WIRD DURCH AMP INCORPORATED KONTROLLIERT. AENDERUNGEN, DIE DEM TECHNISCHEN FORTSCHRITT DIENEN, SIND VORBEHALTEN. DEN JEWILIG LETZTGÜLTIGEN AENDERUNGSSTAND ERFAHREN SIE AUF ANFRAGE.</small>		DWN	10.12.98	AMP HTS Elektrotechnik 53819 Neunkirchen, Germany
	<small>TOLERANCES UNLESS OTHERWISE SPECIFIED: ALLGEMEINTOLERANZEN</small>		CHK	10.12.98	
	<small>DIMENSIONS: DIMENSIONEN: mm</small>		APVD	-	NAME
	<small>0 PLC 1 PLC 2 PLC 3 PLC</small>		PRODUCT SPEC PRODUKTSPEZ.	108-74016	Female insert HSS.8 Buchseinsatz HSS.8
	<small>ANGLES / WINKEL # FINISH / OBERFLAECHE / FARBE</small>		APPLICATION SPEC VERARBEITUNGSSPEZ.	-	SIZE
MATERIAL ①		WEIGHT GEWICHT	-	A3	
ORDERING TEXT / BESTELLTEXT		CUSTOMER DRAWING	/KUNDENZEICHNUNG	DRAWING NO. ZEICHNUNGS-NR. 1104202	RESTRICTED TO NUR FUER
		SCALE	MASSTAB 1:1	SHEET	OF
				BLATT	VON
				1	REV.
					A2