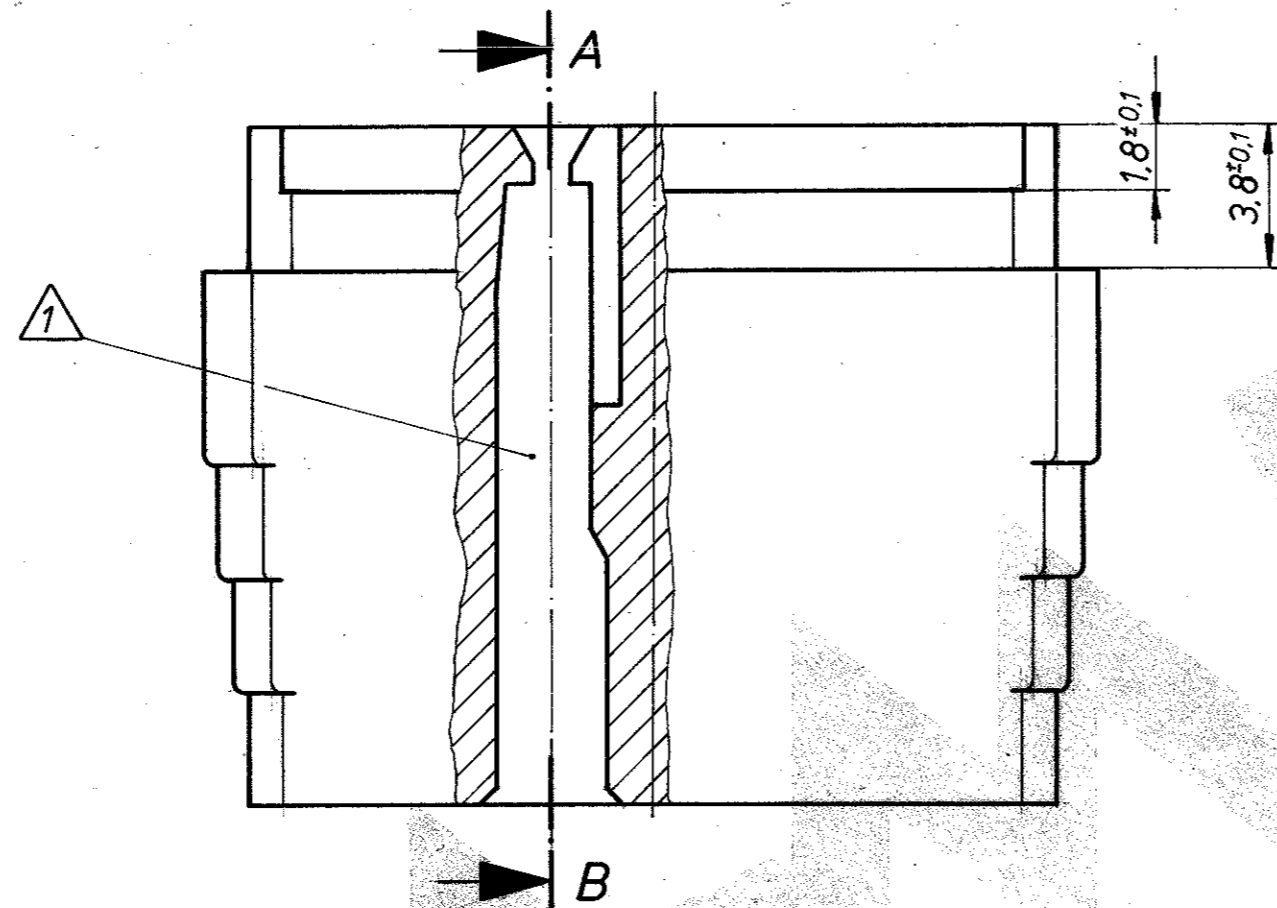
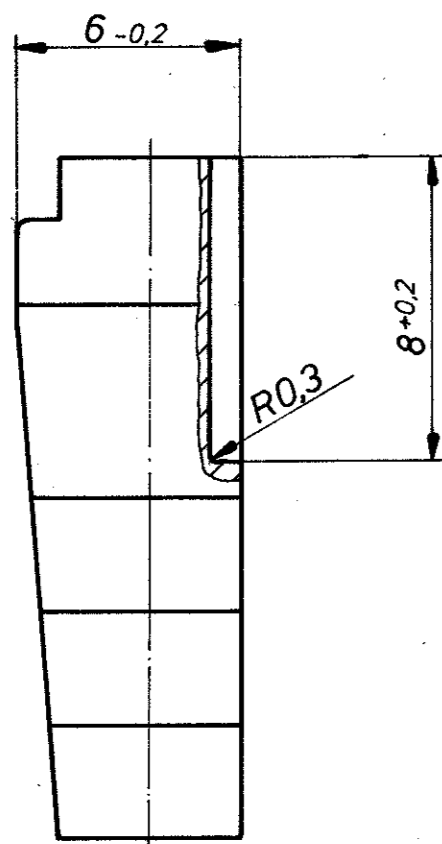
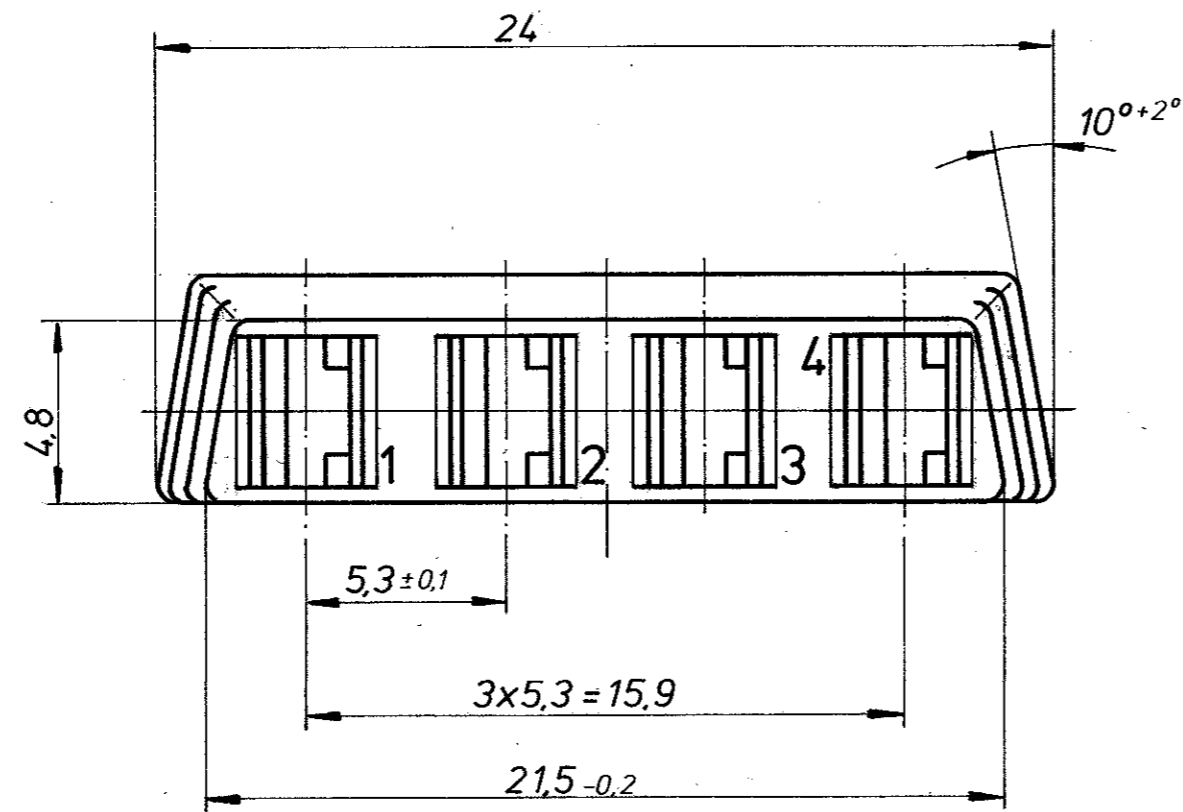
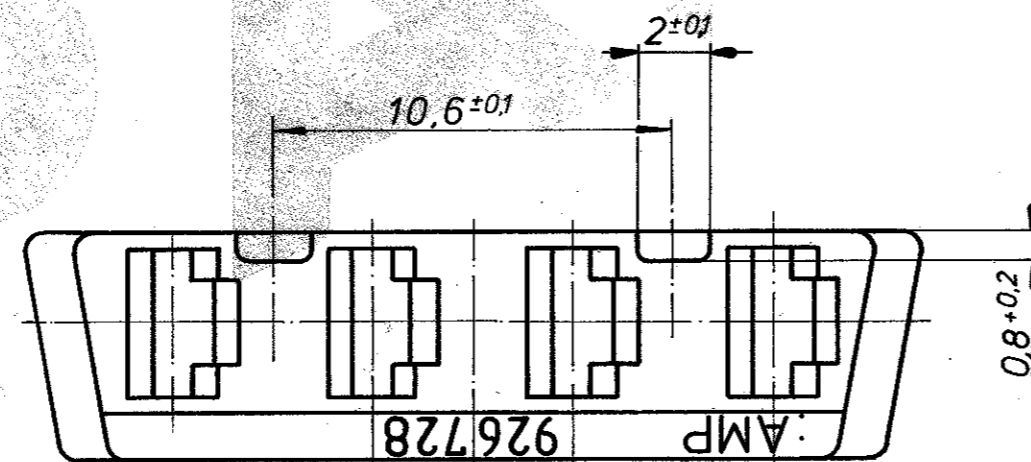
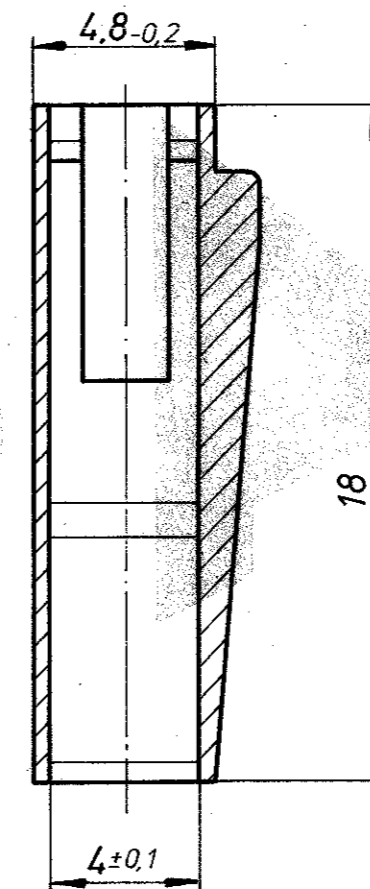


Zeichnung geschützt durch
 © Copyright 1981
 AMP DEUTSCHLAND GmbH
 Alle Rechte vorbehalten

Index	Anderung	Tag	Name
01	Zchnng. ergänzt u. berichtigt	27.03.81	Tudman



Schnitt A-B
SECTION A-B



*Kein Gegenstück
(f. Alheizler)*

Änderungen, die dem technischen Fortschritt dienen, behalten wir uns vor.

1 Kammer geeignet für .110 SERIES FASTIN-FASTON Steckhülse PN 160 655-2
 CAVITY SUITABLE FOR .110 SERIES FASTIN-FASTON RECEPTACLE PN 160 655-2

		AMP AMP DEUTSCHLAND GmbH Langen b. Ffm.	
		Benennung 4 POS. FF RECEPT. HSG. SERIE .110	
926 728-1	ZytelE103HSL	BLACK, DULL	K
Bestell-Nr.	Werkstoff	Oberfläche Farbe	Nicht tolerierte Maße ± 0.2 mm ± 0.5 °
Gez. 20.1.81	Gepr. 21.1.81	Gepr. 22.1.81	Format C Zeichnungs-Nr. 926 728 Blatt-Nr. 01
Maßstab 5:1		~80-9751	