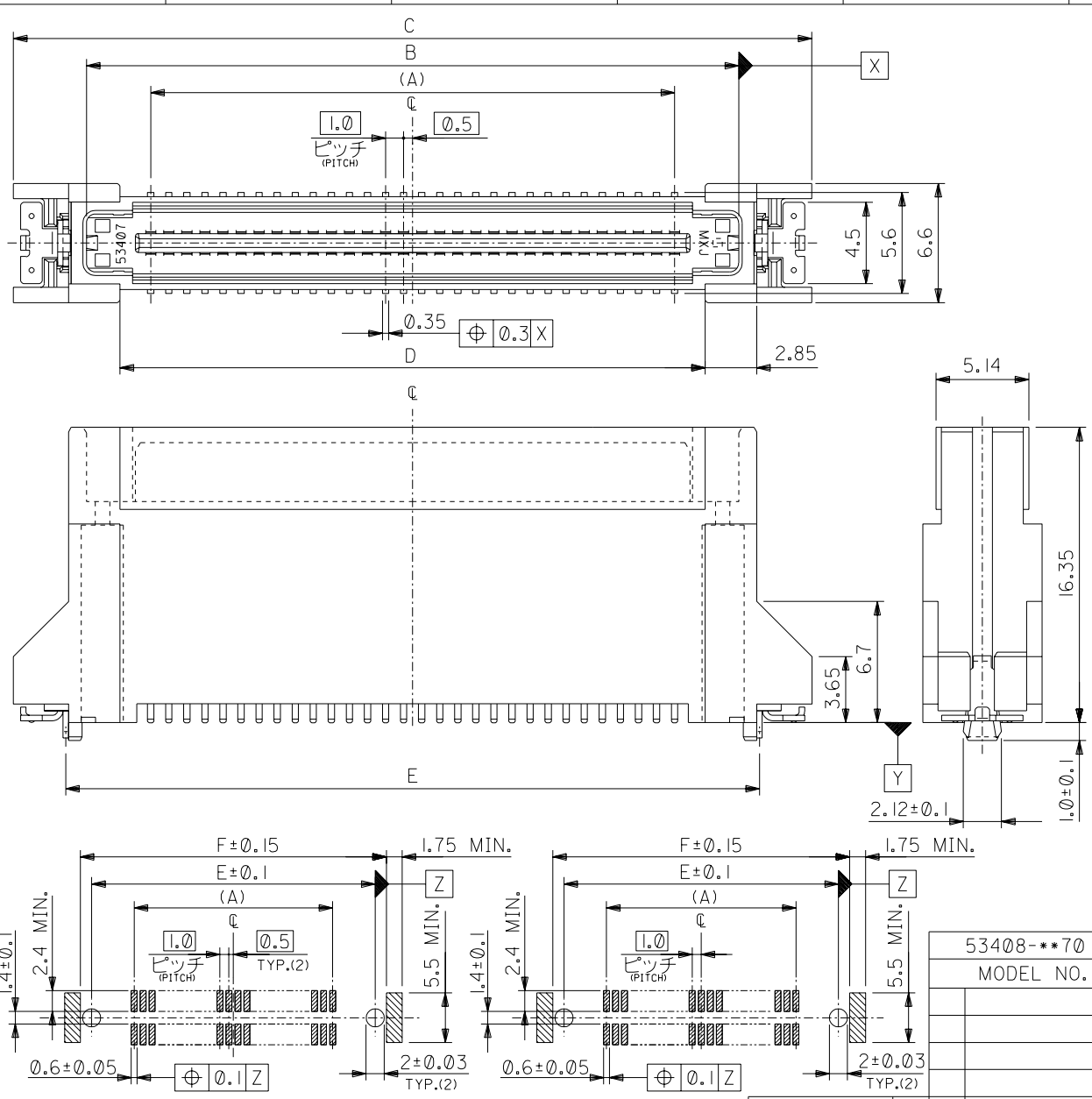
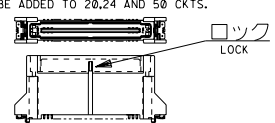


DWG. NO. SD-53408-007

ALL DIMENSIONS IN METRIC DO NOT SCALE DRAWING



- 注) NOTES
- 材質 MATERIAL
ハウジング: ガラス入り LCP、白色、UL94V-0
HOUSING: F.LCP, WHITE, UL94V-0
ターミナル: 燐青銅 (t=0.2)
TERMINAL: PHOSPHOR BRONZE
金属ペグ: 燐青銅
METAL PEG: PHOSPHOR BRONZE
 - メッキ仕様 PLATING
ターミナル 接点部: 金メッキ 0.25 MICROMETER MIN.
TERMINAL CONTACT AREA: GOLD 0.25 MICROMETER MIN.
半田付け部: 錫メッキ 1.0 MICROMETER MIN.
SOLDER TAIL AREA: TIN 1.0 MICROMETER MIN.
下地メッキ: ニッケルメッキ 2.0 MICROMETER MIN.
UNDER-PLATING: NICKEL 2.0 MICROMETER MIN.
金属ペグ 半田付け部: 錫メッキ 1.0 MICROMETER MIN.
METAL PEG SOLDER TAIL AREA: TIN 1.0 MICROMETER MIN.
下地メッキ: ニッケルメッキ 1.0 MICROMETER MIN.
UNDER-PLATING: NICKEL 1.0 MICROMETER MIN.
 - 推奨基板厚 RECOMMENDED PCB THICKNESS
1.0±0.1mm
 - テールのバラツキ寸法 TAIL COPLANARITY
テールは、Y面を基準とし、上へ 0.02 下へ 0.15 の範囲に
めし、且つテール平坦度は 0.15 とする。
TAILS TO BE WITHIN 0.02 UPWARD AND 0.15 DOWNWARD FROM Y-DATUM PLANE,
AND TAIL COPLANARITY TO BE 0.15.
 - ロックは、20、24、50極に設置する。
LOCK TO BE ADDED TO 20, 24 AND 50 CKTS.
 - 梱包 PACKAGING
本製品はスティック梱包とし、梱包後の MATERIAL NO. は
53408-**-79とする。
THIS PRODUCTS TO BE PACKED IN TUBE. MATERIAL NO.: 53408-**-79
 - 同一基板内に複数個 (2個以上) の使用は避けてください。
MXJ DOES NOT RECOMMEND THE USAGE OF TWO OR MORE OF THESE CONNECTORS
BETWEEN A SINGLE PAIR OF P.C.BOARD.



80.9	78.4	72.4	84.2	76.02	69	53408-1470	140
70.9	68.4	62.4	74.2	66.02	59	53408-1270	120
60.9	58.4	52.4	64.2	56.02	49	53408-1070	100
50.9	48.4	42.4	54.2	46.02	39	53408-0870	80
40.9	38.4	32.4	44.2	36.02	29	53408-0670	60
35.9	33.4	27.4	39.2	31.02	24	53408-0570	50
22.9	20.4	14.4	26.2	18.02	11	53408-2470	24
20.9	18.4	12.4	24.2	16.02	9	53408-0270	20
53408-**-70							
MODEL NO.	F	E	D	C	B	(A)	MATERIAL NO. 極数 NO. OF CKTS.

推奨基板寸法 (20, 24, 60, 80, 100, 120, 140極)
RECOMMENDED PCB PATTERN LAYOUT (20, 24, 60, 80, 100, 120, 140CKTS.)

推奨基板寸法 (50極)
RECOMMENDED PCB PATTERN LAYOUT (50 CKTS.)

角度 ANGLE	±3°
30 以上 OVER	+0.3
10 以上 OVER 30 未満 UNDER	+0.25
未満 UNDER 10	+0.2
一般公差 GENERAL TOLERANCES	
記号 LTR	変更内容 REVISION RECORD
DR. CHK.	DATE

8. 本製品は 53408-**-**0 の鉛フリー品である。
THIS PRODUCT IS LEAD FREE OF 53408-**-**0

材料 MATERIAL 注参照 SEE NOTES

仕上げ FINISH 注参照 SEE NOTES

適用電線範囲 WIRE RANGE —#—

被覆外径 INS. RANGE —#—

DRAWN BY 04/03/11 M.NINOMIYA
CHK'D BY 04/03/11 K.TOJO

APP'D BY 04/03/11 M.SASAO
DR. CHK. 日付 DATE

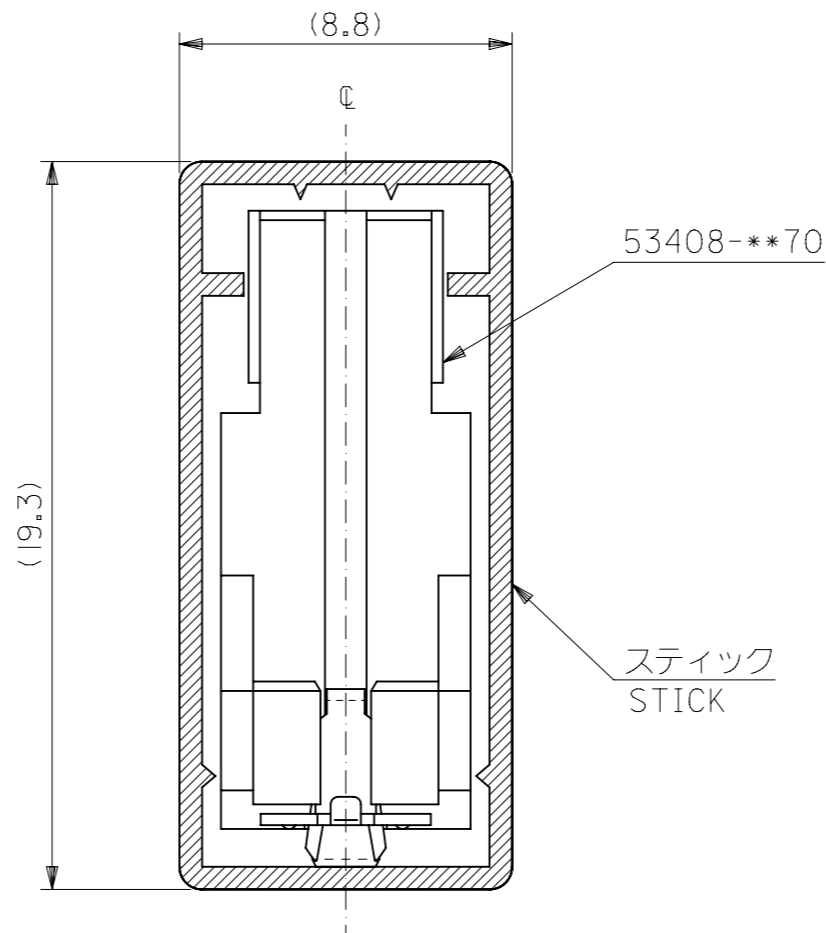
尺度 SCALE —#—

モレックス MOLEX-JAPAN CO., LTD. 日本モレックス株式会社

REVISE ONLY ON CAD SYSTEM

TITLE 名称 S/T PLUG HS'G ASS'Y -LEAD FREE-

DWG. NO. SD-53408-007 REV 0



注記
NOTES

1. スティック両端はキャップ止め。
BOTH ENDS WITH CAPS.
2. 全 長 : 600 ± 2
TOTAL LENGTH
3. 肉 厚 : 0.6 ± 0.2
THICKNESS
4. 本製品は 53408-***9 の鉛フリー品である。
THIS PRODUCT IS LEAD FREE OF 53408-***9.

6	53408-1479	140
7	53408-1279	120
13	53408-0679	60
14	53408-0579	50
21	53408-2479	24

MATERIAL

スティック : ポリ塩化ビニル
STICK : P.V.C.

GENERAL TOLERANCES (UNLESS SPECIFIED)	
10 UNDER	± ---
10 OVER 30 UNDER	± ---
30 OVER	± ---
ANGULAR	± --- °
DRAFT WHERE APPLICABLE MUST REMAIN WITHIN DIMENSIONS	

53408-***79		MODEL NO.	梱包数 QUANTITY	MATERIAL No.	極数 NO. OF CKTS.
THIS DRAWING CONTAINS INFORMATION THAT IS PROPRIETARY TO MOLEX ELECTRONIC TECHNOLOGIES, LLC AND SHOULD NOT BE USED WITHOUT WRITTEN PERMISSION					
DIMENSION UNITS		SCALE	CURRENT REV DESC:		
mm	NTS	molex 53408-***70 STICK PACKAGING -LEAD FREE- PRODUCT CUSTOMER DRAWING			
GENERAL TOLERANCES (UNLESS SPECIFIED)					
4 PLACES ±	MM INCH				
3 PLACES ±					
2 PLACES ±					
1 PLACE ±		EC NO: 624787	DRWN: RPRABHUM 2019/05/27		
0 PLACES ±		CHK'D: GGA	2019/11/11		
ANGULAR TOL ± °		APPR: GGA	2019/11/11		
DRAFT WHERE APPLICABLE MUST REMAIN WITHIN DIMENSIONS		THIRD ANGLE PROJECTION	DRAWING	SERIES	MATERIAL NUMBER
			A3-SIZE	53408	SEE TABLE
		INITIAL REVISION:		DOCUMENT NUMBER	DOC TYPE
		DRWN: MNINOMIYA 2004/03/11		SD-53408-008	PSD
		APPR: MSASAO 2004/03/11		DOC PART	REVISION
				001	A1
				CUSTOMER	SHEET NUMBER
				GENERAL MARKET	1 OF 1