

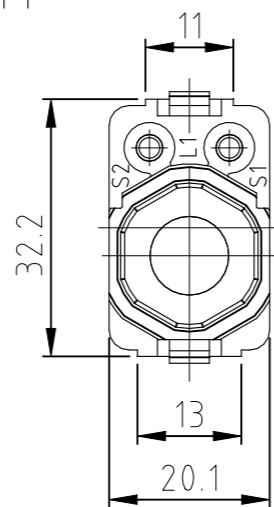
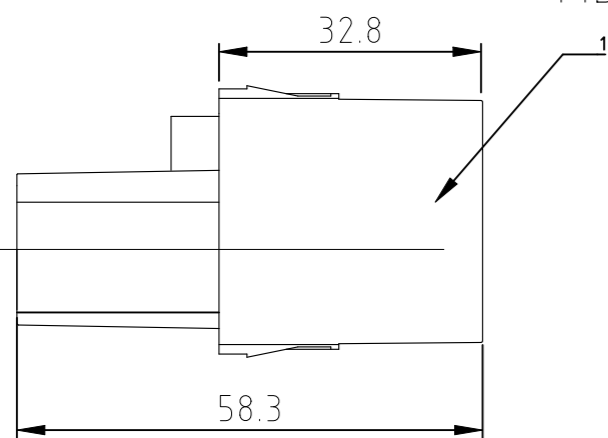
TE Connectivity All Rights Reserved. CONFIDENTIAL UNVERÖFFENTLICHTE ZEICHNUNG

FREI FUER VERÖFFENTLICHUNG ALLE RECHTE VORBEHALTEN

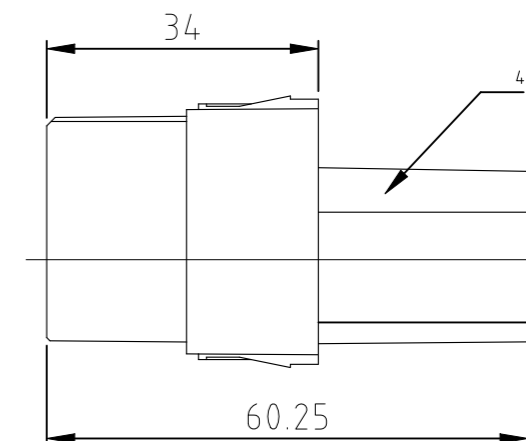
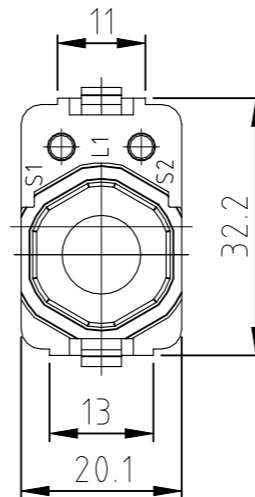
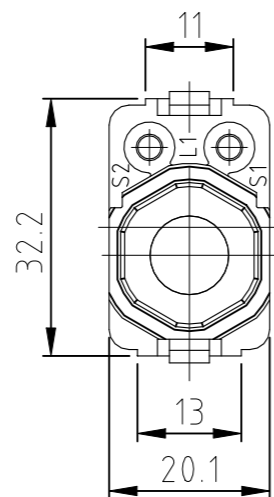
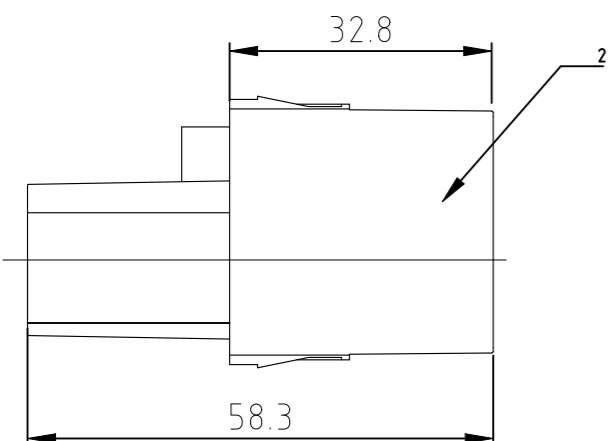
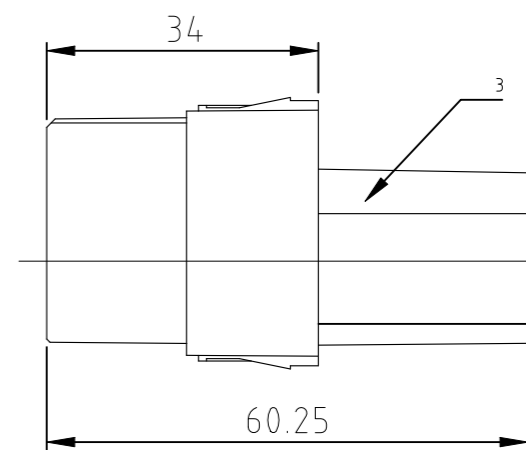
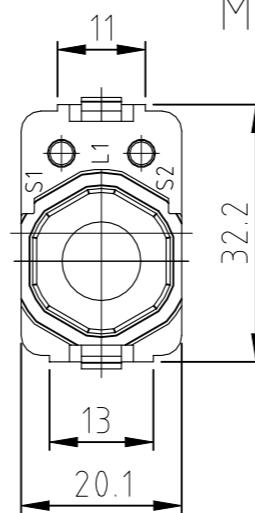
REVISIONS AENDERUNGEN

P	LTR	DESCRIPTION BESCHREIBUNG	DATE	DWN	APVD
	B3	ECR-21-123464	01JUL2022	RK	JB


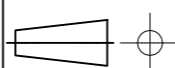
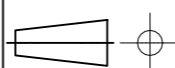
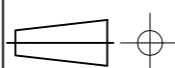
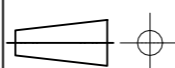
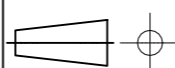
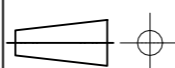
MDL2 Stift



MDL2 Buchse



OBSOLETE	OBSOLETE	OBSOLETE	DESCRIPTION / Benennung	MATERIAL	MATERIAL	POS.	NOTES/BEMERKUNG
		1	Moduleinsatz Buchse HD.M/module insert socket	PA 66 natur	Ultramid A3X3G5	4	
	1		Moduleinsatz Buchse HN.D/module insert socket	PA 66 natur	Ultramid A3X3G5	3	
		1	Moduleinsatz Stift HD.M/module insert pin	PA 66 natur	Ultramid A3X3G5	2	
		1	Moduleinsatz Stift HN.D/module insert pin	PA 66 natur	Ultramid A3X3G5	1	

THIS DRAWING IS A CONTROLLED DOCUMENT. DIESE ZEICHNUNG IST EIN KONTROLLIERTES DOKUMENT.		DWN <b>Schneider</b> 26.09.2003	 <b>TE Connectivity</b>	
DIMENSIONS: MASSENEHTEIN: mm TOLERANCES UNLESS OTHERWISE SPECIFIED: ALLGEMEINTOLERANZEN 0 PLC ± - 1 PLC ± - 2 PLC ± - 3 PLC ± - 4 PLC ± - ANGLES / WINKEL ± - MATERIAL - FINISH/OBERFLAECHE/FARBE -		CHK <b>Baum</b> 26.09.2003		
		APVD -	<b>mdl insert mdl2 hd.m</b>	
		PRODUCT SPEC 108-74011	-	
		APPLICATION SPEC 114--	SIZE <b>A3</b>	DRAWING NO <b>C-1103024</b>
		WEIGHT 13g/17g	CAGE CODE	RESTRICTED TO NUR FUER
		CUSTOMER DRAWING/KUNDENZEICHNUNG		SCALE 1:1
		SHEET 1 OF 1		REV <b>B3</b>