

THIS DRAWING IS UNPUBLISHED.
VERTRAULICHE UNVERÖFFENTLICHTE ZEICHNUNG

RELEASED FOR PUBLICATION
FREI FUER VERÖFFENTLICHUNG
ALL RIGHTS RESERVED.
ALLE RECHTE VORBEHALTEN

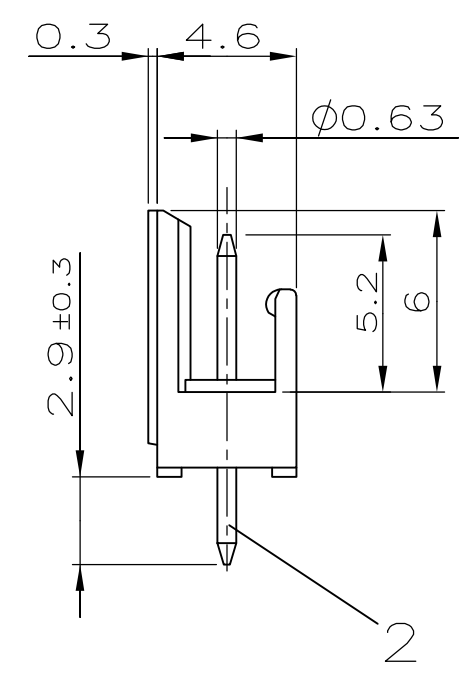
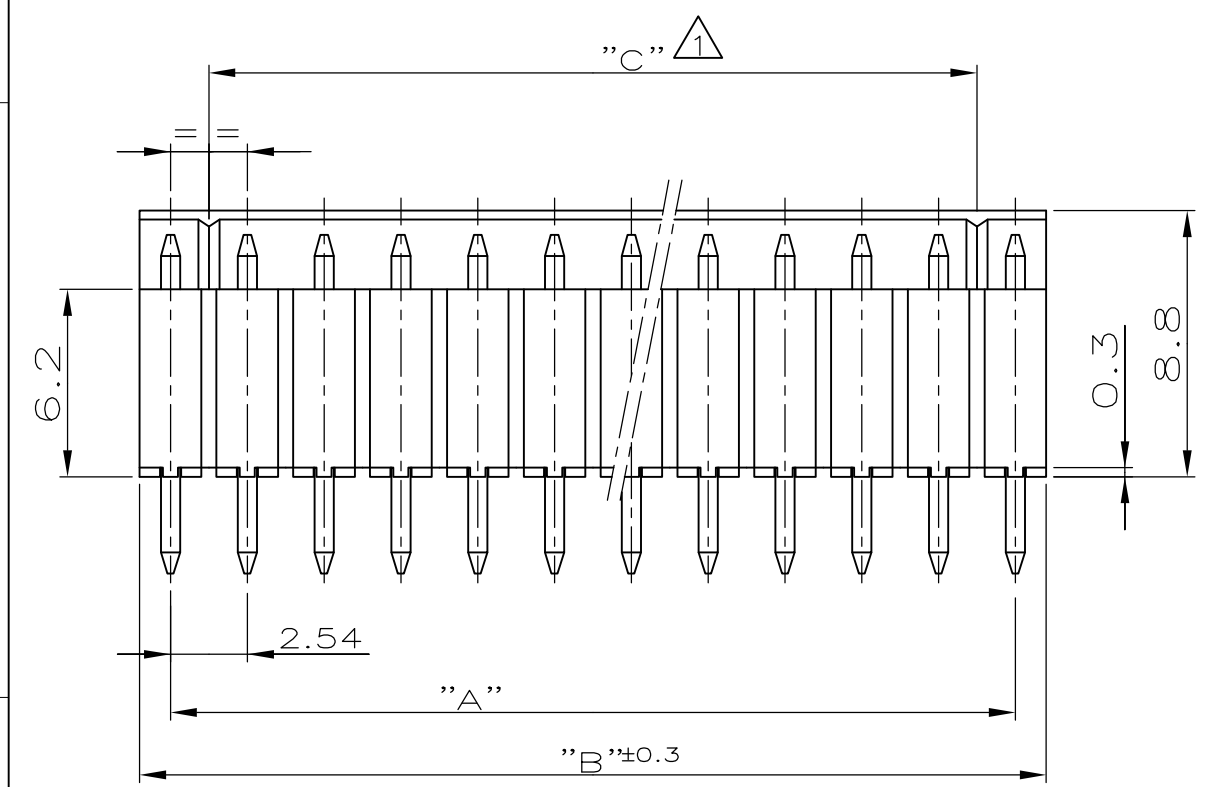
MATED WITH:
PASSEND ZU:
-

LOC
A1

DIST
-

REVISIONS
ÄNDERUNGEN

P	LTR	DESCRIPTION BESCHREIBUNG	DATE	DWN	APVD
	A	WERKSTOFF WAR PC 10 GV	09.02.1993	GOEBEL	KRAEMER
	A1	ZEICHNUNG IN CAD UEBERTRAGEN	17.05.1999	TILLE	KRAEMER
	A2	ECR-10-025774	24JAN11	KK	HMR

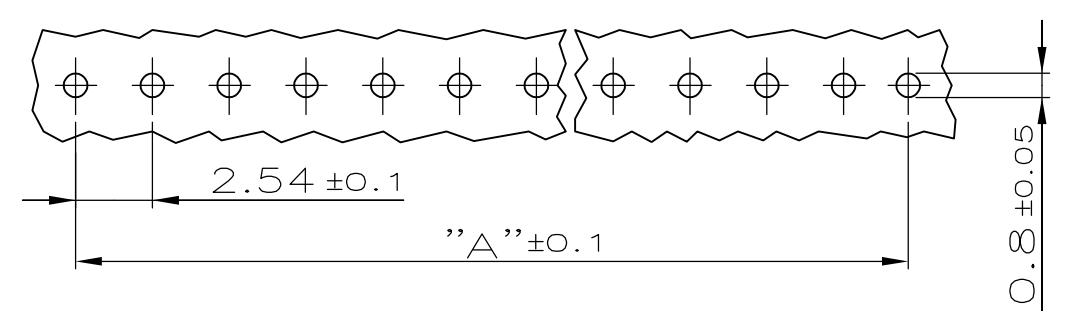


38.10	40.14	35.56	16	1-829 025-6
35.56	37.60	33.02	15	1-829 025-5
33.02	35.06	30.48	14	1-829 025-4
30.48	32.52	27.94	13	1-829 025-3
27.94	29.98	25.40	12	1-829 025-2
25.40	27.44	22.86	11	1-829 025-1
22.86	24.90	20.32	10	1-829 025-0
20.32	22.36	17.78	9	829 025-9
17.78	19.82	15.24	8	829 025-8
15.24	17.28	12.70	7	829 025-7
12.70	14.74	10.16	6	829 025-6
10.16	12.20	7.62	5	829 025-5
7.62	9.66	5.08	4	829 025-4
5.08	7.12	2.54	3	829 025-3
2.54	4.58	-	2	829 025-2
"A"	"B ±0.3"	"C"	POLZAHL	BESTELL-NR.:

- 1 KODIERSTEGE
NACH DEM ERSTEN UND VOR DEM LETZTEN KONTAKTSTIFT
- 2 OBERFLAECHE
MIN. 2.0µm Sn UEBER 1.3µm Ni
- 3 OBSOLETE

SIEHE TABELLE	POLZAHL	CuSn6	2	KONTAKTSTIFT	2
TE PART NO	PCS.	MATERIAL	SURFACE COLOR	DESCRIPTION	ITEM NO
	1	PBTP 30 GV UL 94 V0	SCHWARZ	GEHAEUSE	1

LEITERPLATTENBOHRBILD



THIS DRAWING IS A CONTROLLED DOCUMENT. DIESE ZEICHNUNG IST EIN KONTROLLIERTES DOKUMENT.		DWN H.ATZMANN 25.03.87	TE Connectivity 2-16 POS. AMP-QUICK PIN HEADER 180DEG 2-16 POL. AMP-QUICK STIFTLAISTE 180DEG		
DIMENSIONS: DIMENSIONEN: mm		CHK R. KRÄMER 25.03.87			
TOLERANCES UNLESS OTHERWISE SPECIFIED: ALL DIMENSIONS IN MILLIMETERS		APVD -	NAME		
0 PLC ± 0.2 1 PLC ± 0.2 2 PLC ± 0.2 3 PLC ± - 4 PLC ± - ANGLES / WINKEL ± -		PRODUCT SPEC PRODUKTSPEZ.	SIZE		
MATERIAL		APPLICATION SPEC. VERARBEITUNGSSPEZ.	CAGE CODE	DRAWING NO ZEICHNUNGS-NR.	RESTRICTED TO NUR FUER
		WEIGHT GEWICHT	A300779	G-829025	
CUSTOMER DRAWING/KUNDENZEICHNUNG			SCALE MASSTAB 4:1	SHEET BLATT 1	OF VON 1
			REV A2		