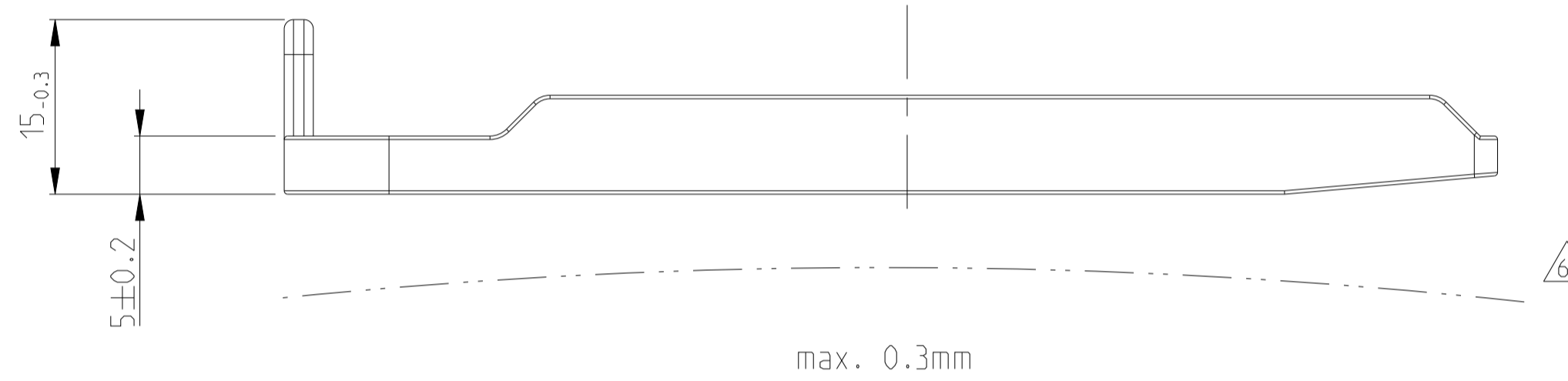
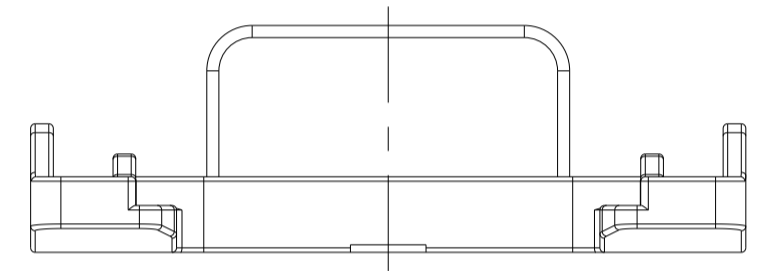
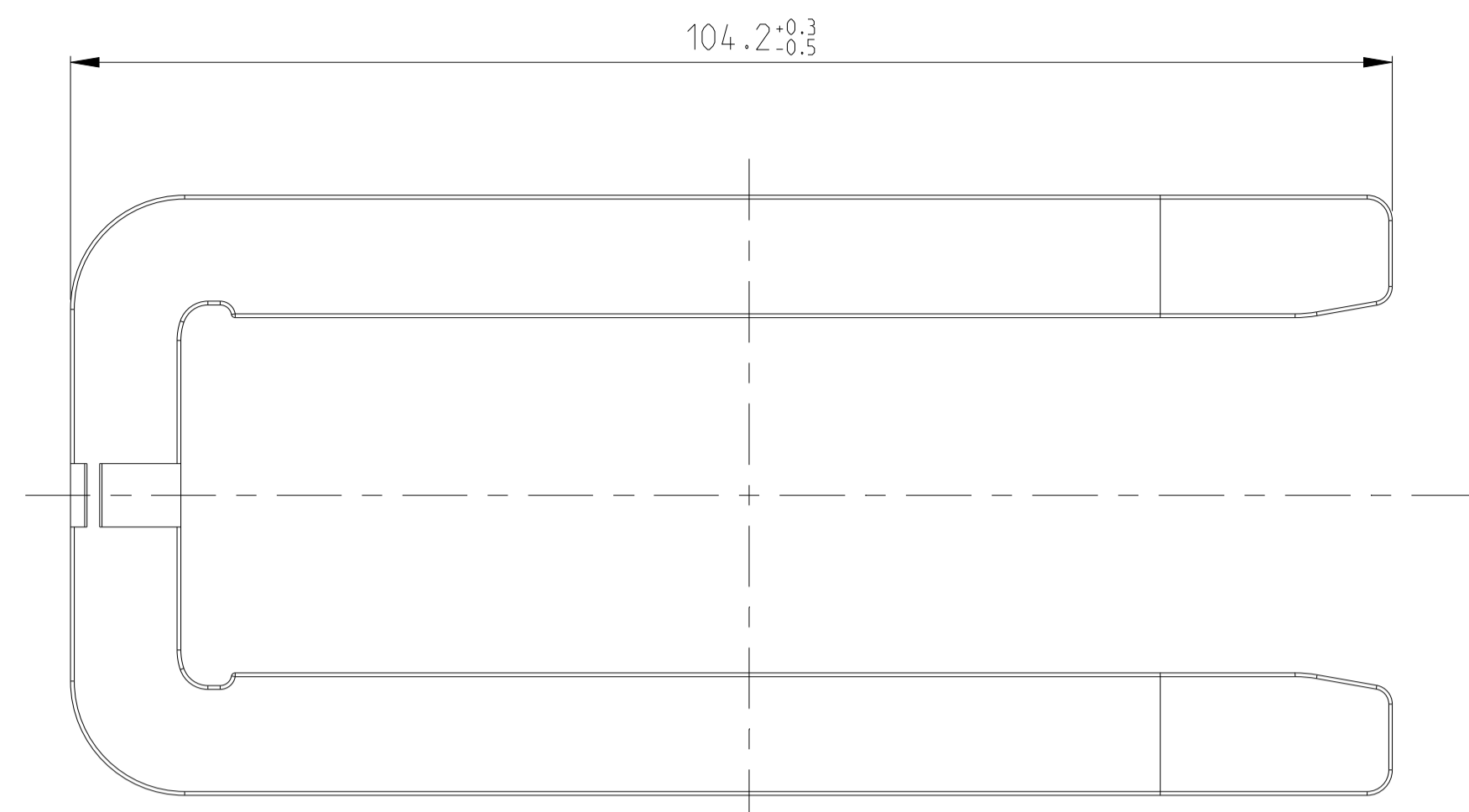
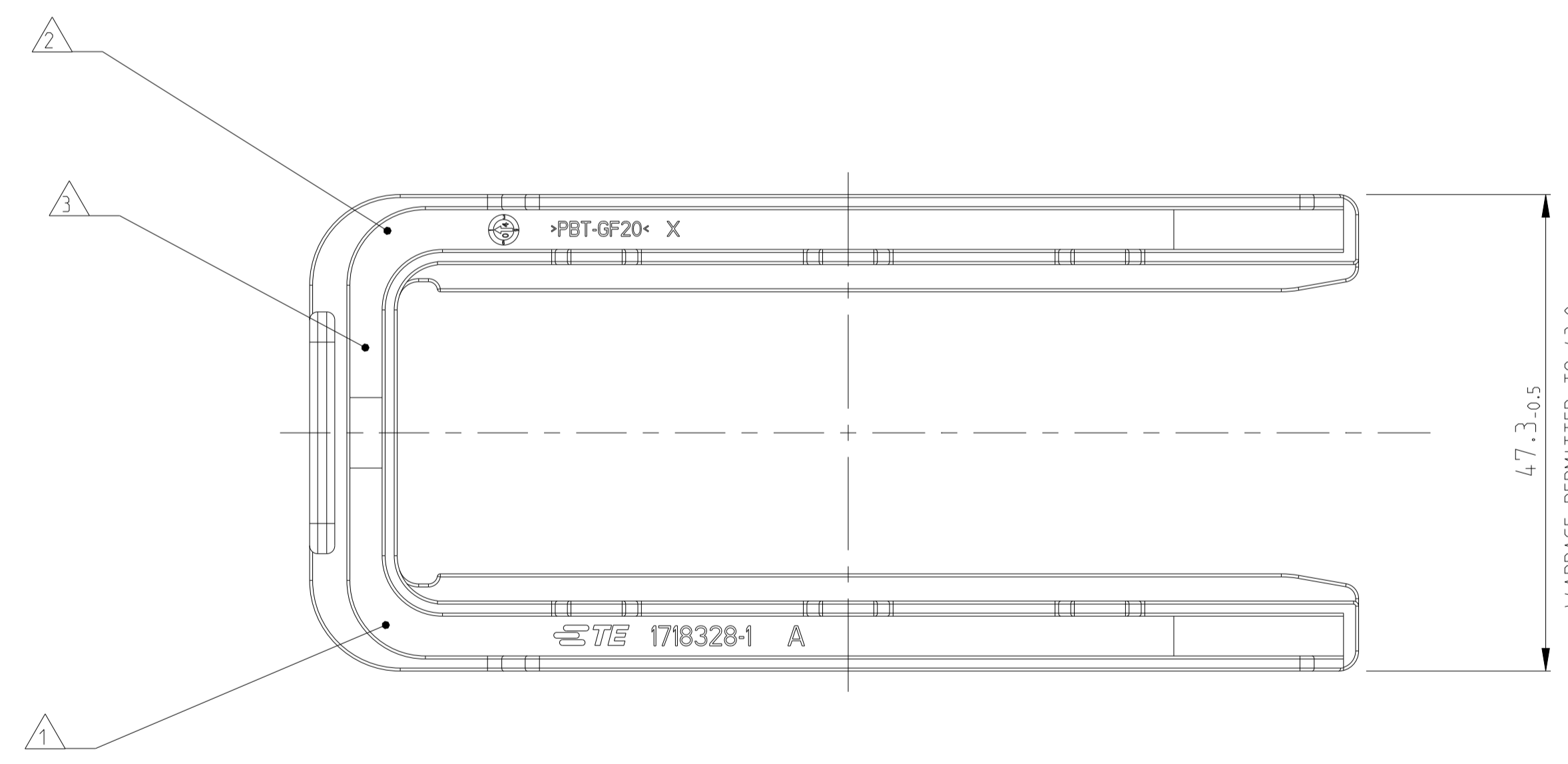
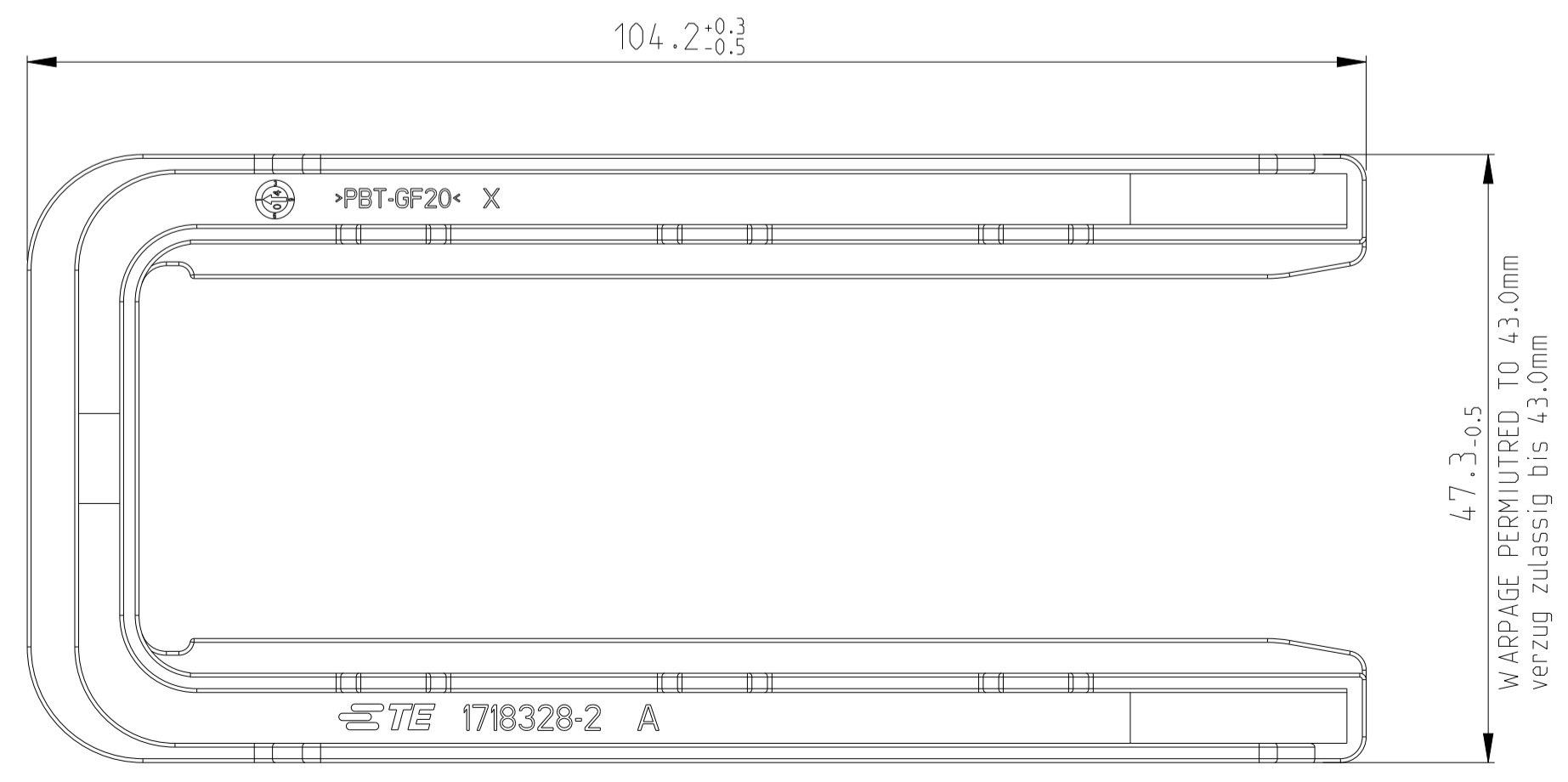
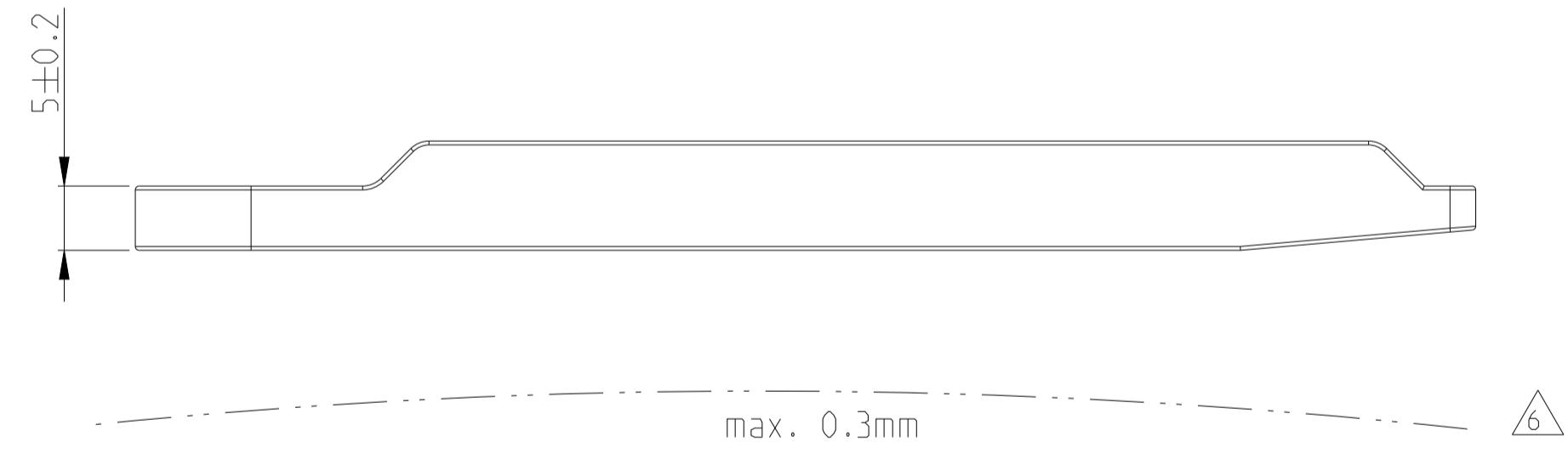


PROJECT NO. EGATNO3168		REVISIONS ÄNDERUNGEN			
P.	LTA	DESCRIPTION BESCHREIBUNG	DATE	OWN	APVD
A1		DRAWING REWORKED	22MAR2004	FE	CE
A2		PART MODIFIED	07APR2004	FE	CE
A3		PART REWORKED	04MAY2004	FE	CE
A4		NEW DASH VARIANT ADDED ON TABLE	26.JUL.2021	MK	FE

1718328-1 AS SHOWN
 1718328-1 wie gezeigt



1718328-2 AS SHOWN
 1718329-8 wie gezeigt



WARPAGE PERMITTED TO 43.0mm
 Verzug zulässig bis 43.0mm

NOTES
 Bemerkungen

- 1 TE LOGO AND TE NUMBER
TE Logo und TE Nummer
- 2 PRODUCTION DATE
Produktionsdatum
- 3 MATERIAL MARKING ACC. TO VDA 260
Werkstoffkennzeichnung nach
- 4 BULK PACKAGING IN CORRUGATED BOX
Schüttgut im Versandkarton
- 5 FITS TO TE COUNTERPART TAB HOUSING, 39POS. AND 62POS.
1718323, 1718324, 2383353 AND 2383354.
Passend zu TE Gegenstecker Flachsteckergehäuse, 39pol. und 62pol.
1718323, 1718324, 2383353 und 2383354
- 6 WARPAGE TO PERMITTED
Verzug zulässig bis
- 7 MALFUNCTION CAUSED BY LACQUER IS NOT COVERED
BY TYCO (TE) WARRANTY
Funktionsbeeinträchtigung durch Lackieren liegt nicht
im Einfluss und Gewährleistungsumfang von TYCO(TE)

THIS DRAWING IS A CONTROLLED DOCUMENT. DIESER ZEICHNUNGSDRUCK WIRD DURCH AMF REGELMÄSSIG VERFOLGT. ÄNDERUNGEN ZU DEN TECHNISCHEN DATEN SIND DURCH DEN FOLGENDEN ANMERKUNGENSTREIFEN ZU SEHEN. SEH. ANM.		OWN E. Ellrod CHK Ch. Ehrwein	18FEB2004 18FEB2004	TE Connectivity NAME FIXING SLIDE FOR TAB HOUSING 2.8MM TAB 39POS., 1.5/2.8MM TAB 62POS.
DIMENSIONS MASSENHEITEN MM		APVD	PRODUCT SPEC PRODUKTSPEZ.	
MATERIAL SEE TABLE siehe Tabelle		APPLICATION SPEC VERARBEITUNGSSPEZ.		SIZE A
CUSTOMER DRAWING		WEIGHT GEWICHT		RESTRICTED TO NUR FÜR
SCALE MASSSTAB		SHEET BLATT		REV A4

TE ORDER-NO. TE Bestell-Nr.	REV.	QTY Anzahl	MAT.	COLOUR Farbe	WEIGHT Gewicht	DESCRIPTION Beschreibung	ITEM
1718328-2	A	1	PBT-GF20	FLAME RED Feuerrot	12g	FIXING SLIDE Befestigungsschieber	2
1718328-1	A	1	PBT-GF20	FLAME RED Feuerrot	14g	FIXING SLIDE Befestigungsschieber	1