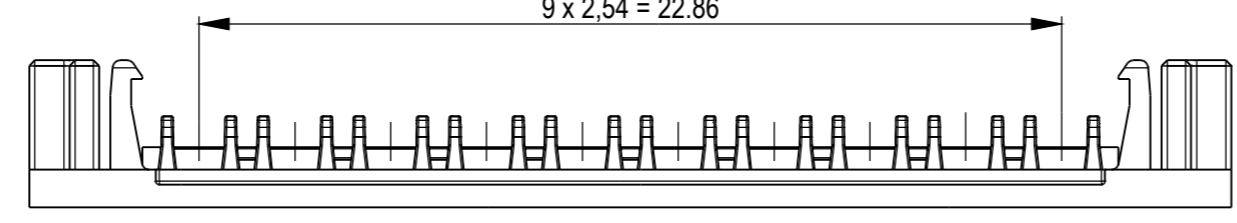
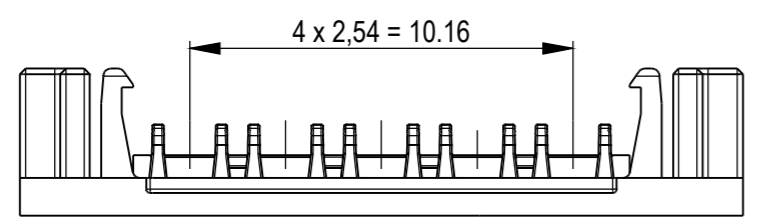
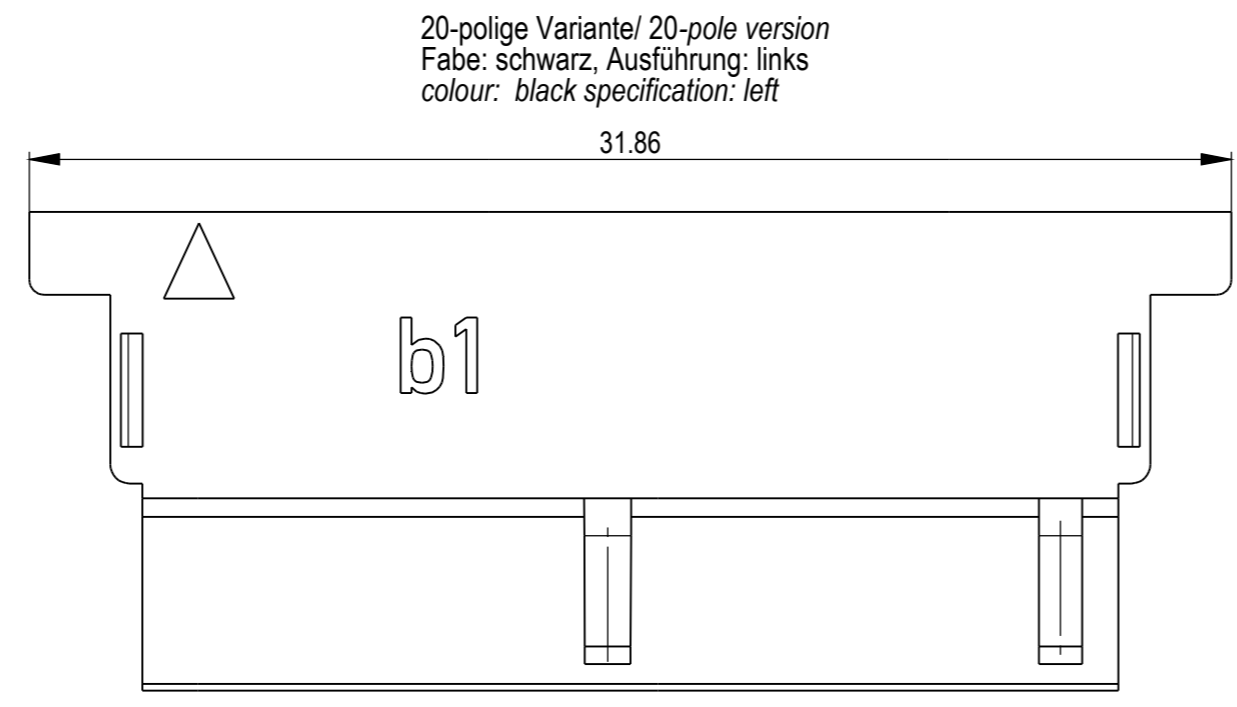
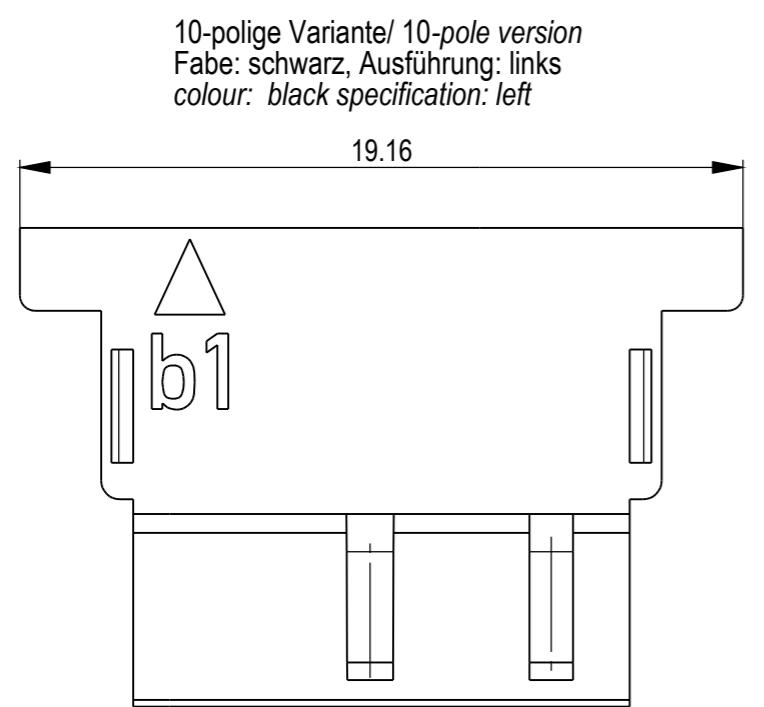
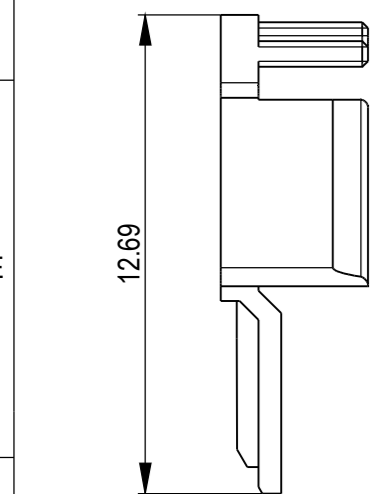
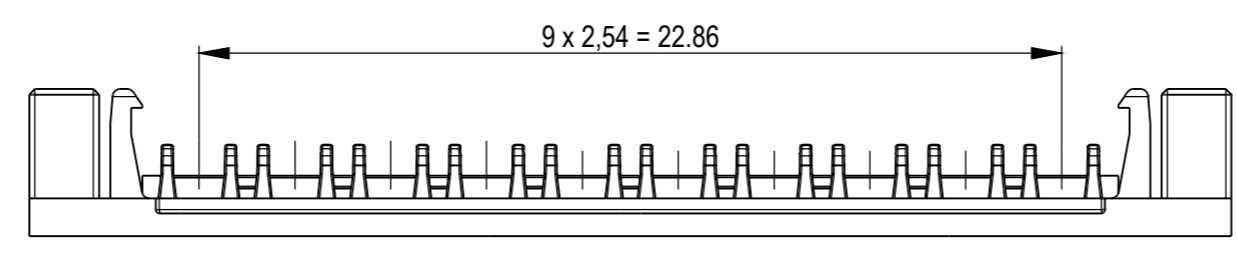
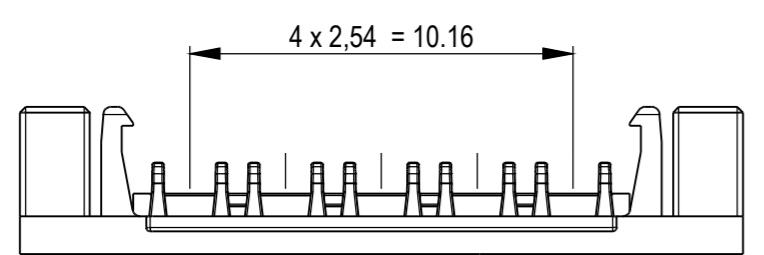
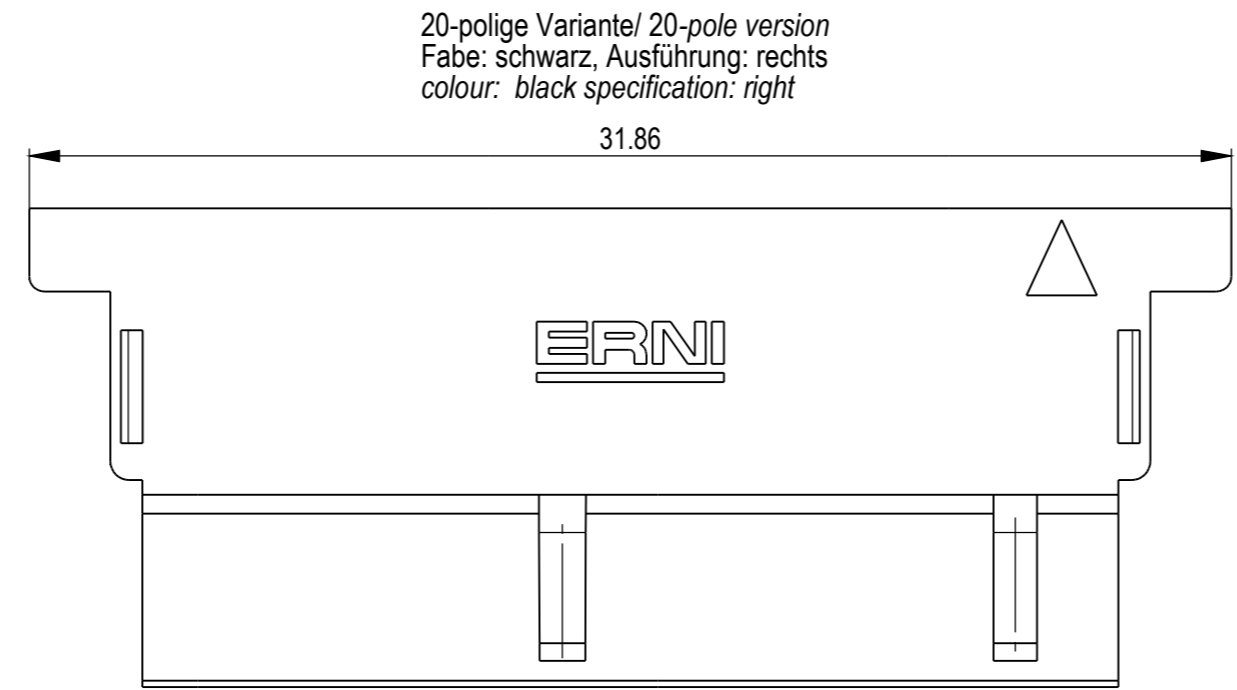
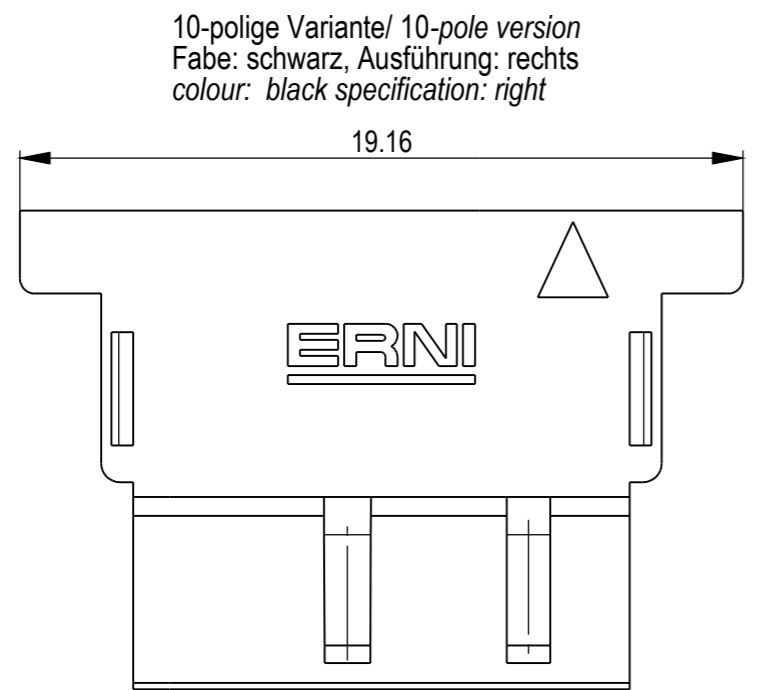
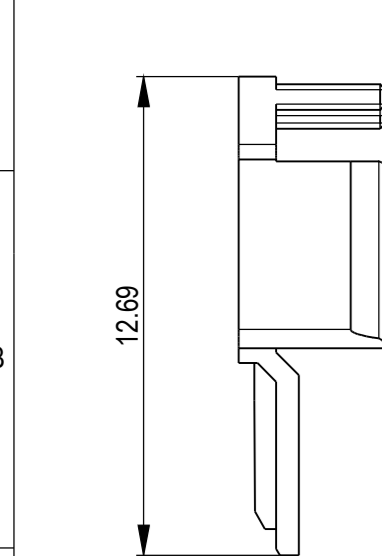


1 2 3 4 5 6 7 8 9 10 11 12

A B C D E F G H



20	524906	524910	524914	natur nature	links left
	524905	524909	524913	rot red	links left
	524904	524908	524912	grün green	links left
	524903	524907	524911	blau blue	links left
20				schwarz black	links left
				natur nature	rechts right
	524882	524886	524890	rot red	rechts right
	524881	524885	524889	grün green	rechts right
10	524880	524884	524888	blau blue	rechts right
	524879	524883	524887	schwarz black	rechts right
				natur nature	links left
	524894	524898	524902	rot red	links left
10	524893	524897	524901	grün green	links left
	524892	524896	524900	blau blue	links left
	524891	524895	524899	schwarz black	links left
				natur nature	rechts right
10	524869	524874	524878	rot red	rechts right
	524868	524873	524877	grün green	rechts right
	524867	524871	524876	blau blue	rechts right
	524866	524870	524875	schwarz black	rechts right
Polzahl pole	VPE 100 in Plastikbeutel Id.-Nr. 043298 plasticbag packaging unit 100 part no.043298	VPE 300 in Plastikbeutel Id.-Nr. 043298 plasticbag packaging unit 300 part no.043298	VPE 500 in Plastikbeutel Id.-Nr. 043298 plasticbag packaging unit 500 part no. 043298	Farbe codierung colour coding	Ausführung specification

Alle Rechte vorbehalten. Nachdruck, Vervielfältigung und Verbreitung, auch auszugsweise, ist ohne schriftliche Genehmigung der ERNI International AG. Die deutsche Version dieser Zeichnung dient nur zur Erläuterung der englischen Original-Handzeichnung. Bei Abweichungen von dem englischen Original gilt das englische Original. All rights reserved. No part of this document may be reproduced, stored in a retrieval system, or transmitted, in any form or by any means, electronic, mechanical, photocopying, recording, or by any information storage and retrieval system, without the prior written permission of ERNI International AG. In case of any deviation the English version shall prevail.

Die deutsche Version dieser Zeichnung dient nur zur Erläuterung der englischen Original-Handzeichnung. Bei Abweichungen von dem englischen Original gilt das englische Original. All rights reserved. No part of this document may be reproduced, stored in a retrieval system, or transmitted, in any form or by any means, electronic, mechanical, photocopying, recording, or by any information storage and retrieval system, without the prior written permission of ERNI International AG. In case of any deviation the English version shall prevail.

Dimension no. Tolerances ISO 8015 Scale 5:1 Material

Customer drawing: All rights reserved. Only for information. To ensure that this is the latest version of this drawing, please contact one of the ERNI companies before using.

Subject to modification without prior notice. Drawing will not be updated.

MaxiBridge QT
Cover
Packaging
524872

ERNI International AG
Zürichstrasse 72
8306 Brüttisellen - Zürich
Switzerland

Index Date 19.11.2020 Class VERMAXI