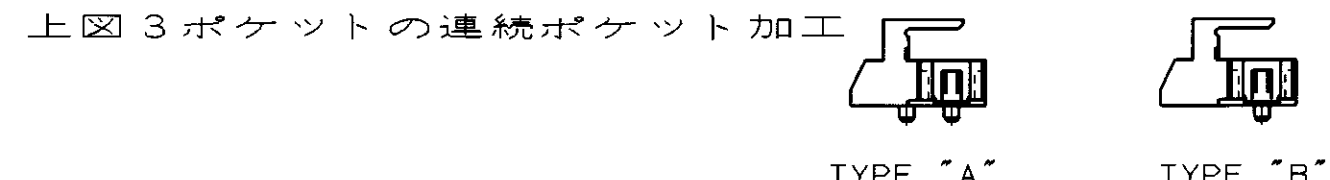
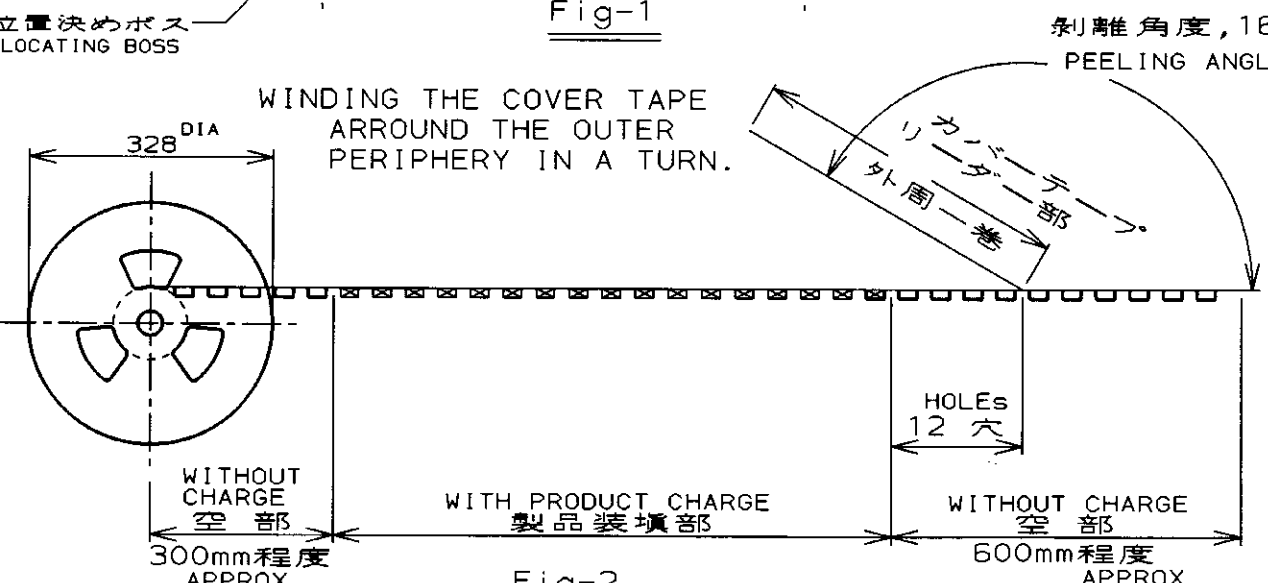
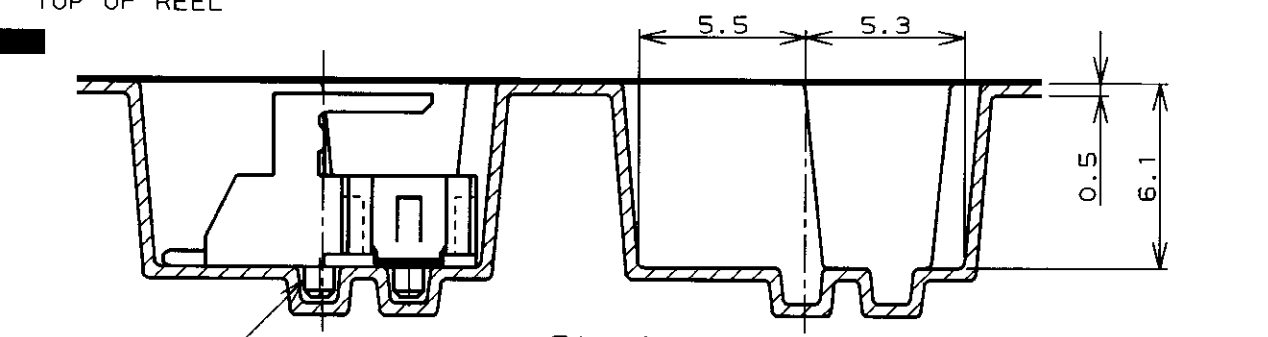
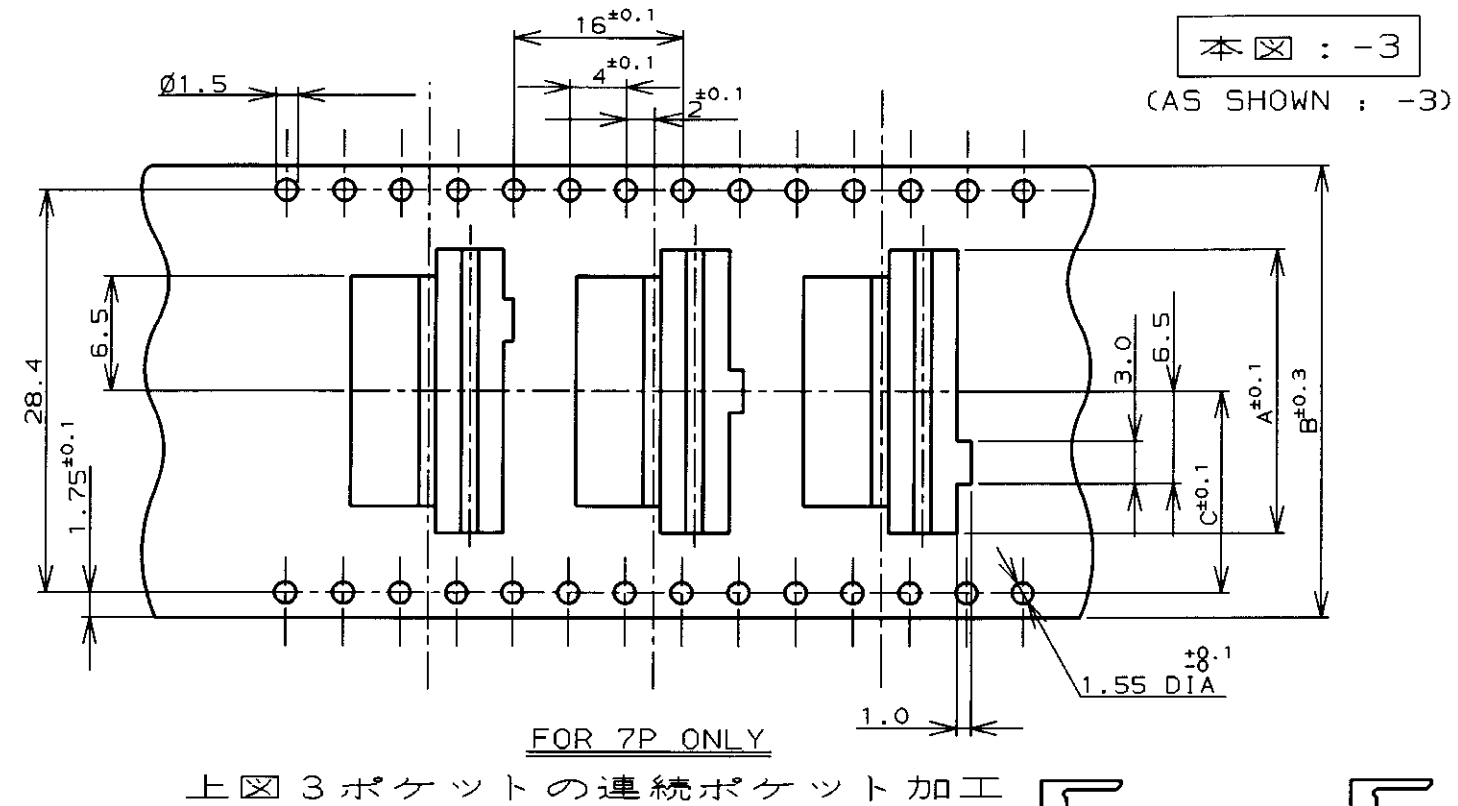
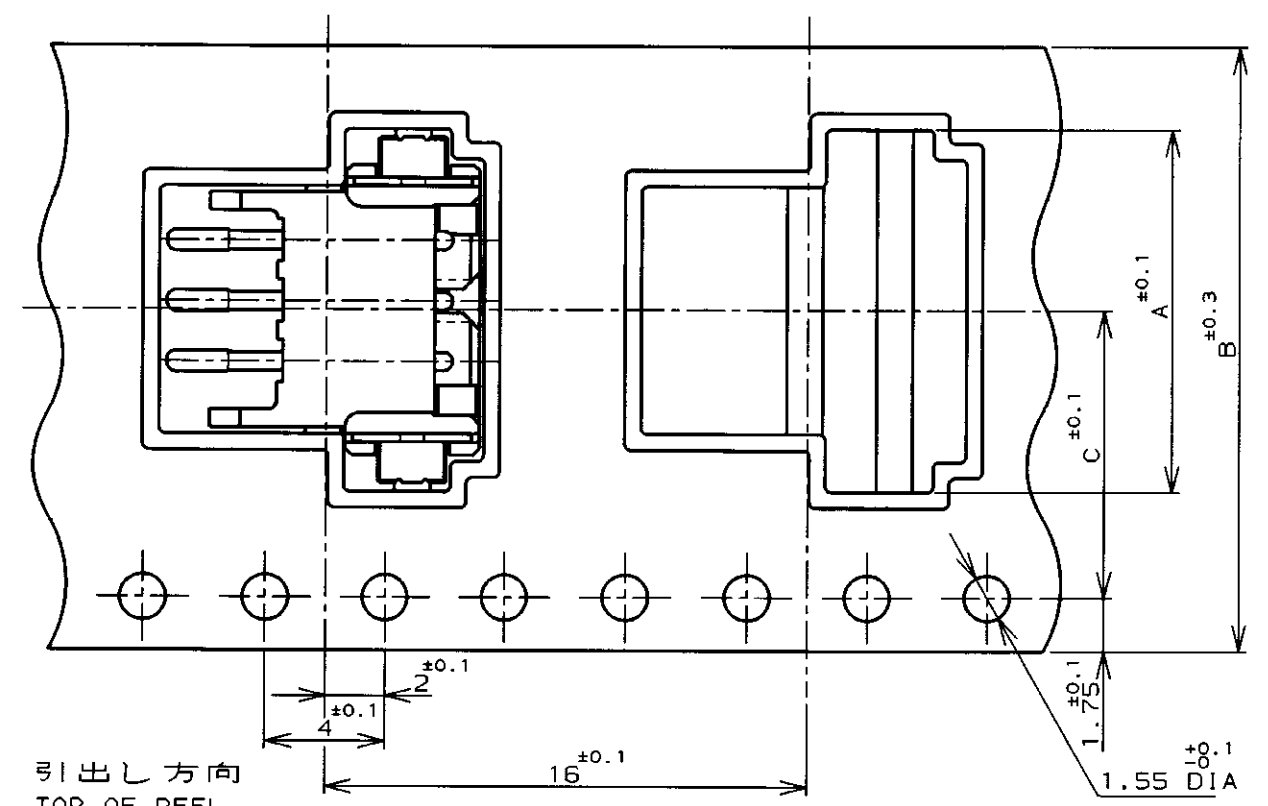


NUMBER C-179123
METRIC
三角法 (3rd ANGLE PROJECTION)



COLOR	PLATE	TYPE OF BOSS	C	B	A	QTY/ REEL	Pos	CONNECTOR P/N	TAPING P/N						
										WITH	WITHOUT				
NATURAL	B	20.2	44	24	↑	9	1-179119-9	1-179123-9							
							↑	B	20.2	44	22	↑	8	1- -8	1- -8
							B	14.2	32	20	7	1- -7	1- -7		
							B	14.2	32	18	6	1- -6	1- -6		
							B	11.5	24	16	5	1- -5	1- -5		
							B	↑	↑	14	4	1- -4	1- -4		
							A	↑	↑	12	3	1- -3	1- -3		
							A	11.5	24	10	2	1- -2	1- -2		
							BLACK	B	20.2	44	24	↑	9	0-179119-2	0-179123-2
B	20.2	44	22	8	0- -8	0- -8									
B	14.2	32	20	7	0- -7	0- -7									
B	14.2	32	18	6	0- -6	0- -6									
B	11.5	24	16	5	0- -5	0- -5									
B	↑	↑	14	4	0- -4	0- -4									
A	↑	↑	12	3	0- -3	0- -3									
WITH	A	11.5	24	10	500	2								0-179119-2	0-179123-2

注記:
1. カバーテープ剥離強度: 20gf~70gf.
剥離速度: 300mm/分

NOTES:
1. PEELING RESISTANCE : 20gf~70gf
PEELING SPEED : 300mm/min

G	REVISED	FJ00-0763-97	E.C.A.	7/97
F	REVISED	FJ00-0595-97	E.C.J.T.	4/15 '97
E	REVISED	FJ00-4934-96	H.S.T.F.	6/26 '96
D	REVISED	FJ00-4325-96	T.F.S.K.	4/2 '96
C	REVISED	FJ00-2376-95	T.F.S.K.	4/17 '95
B	REVISED	FJ00-1885-95	T.F.S.K.	1/20 '95
A	REVISED	FJ00-0248-94	T.F.S.K.	3/2 '94
O	RELEASED	FJ00-0342-93	T.F.S.K.	7/16 '93
LTR	変更 (REVISION RECORD)		DR	CHK

Copyright ©19年 AMP (Japan) LTD. ALL RIGHTS RESERVED.

名称 (NAME) ON TAPING (EMBOSS) BOX-H SMT TYPE
エンボステープ 詰めボックス H SMT タイプ
WITH BOSS & TAIL
ボス、テール付き (AMP CT CONN. 2mm PITCH)

一般公差 (GENERAL TOLERANCE)
10以下: ±0.2
10を超え 30以下: ±0.25
30を超え 100以下: ±0.3
角 度: ±3°

尺 度 (SCALE) —|—
REV. G SHEET 1 OF 4

番号 (No.) C-179123

DR. T. FURUYA 7/15 '93 DE. T. FURUYA 7/16 '93
CHK. S. KUBOUCHI 7/16 '93 APP. S. Kubouchi 9/17

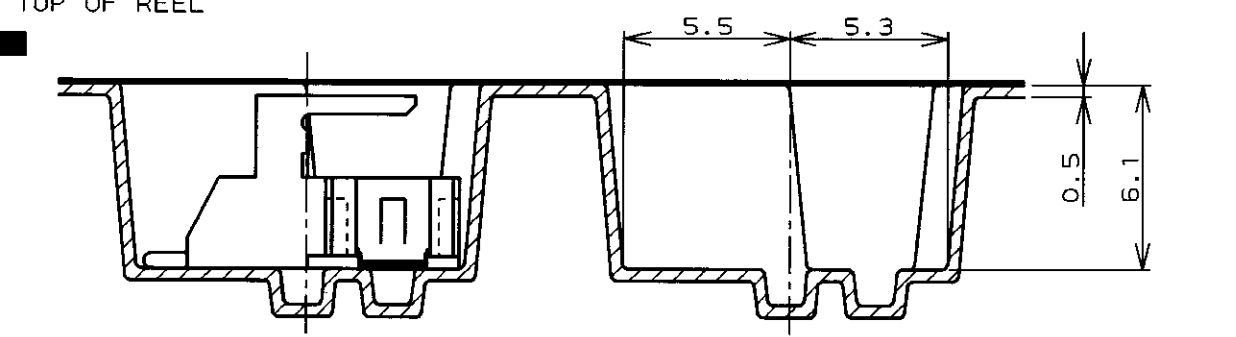
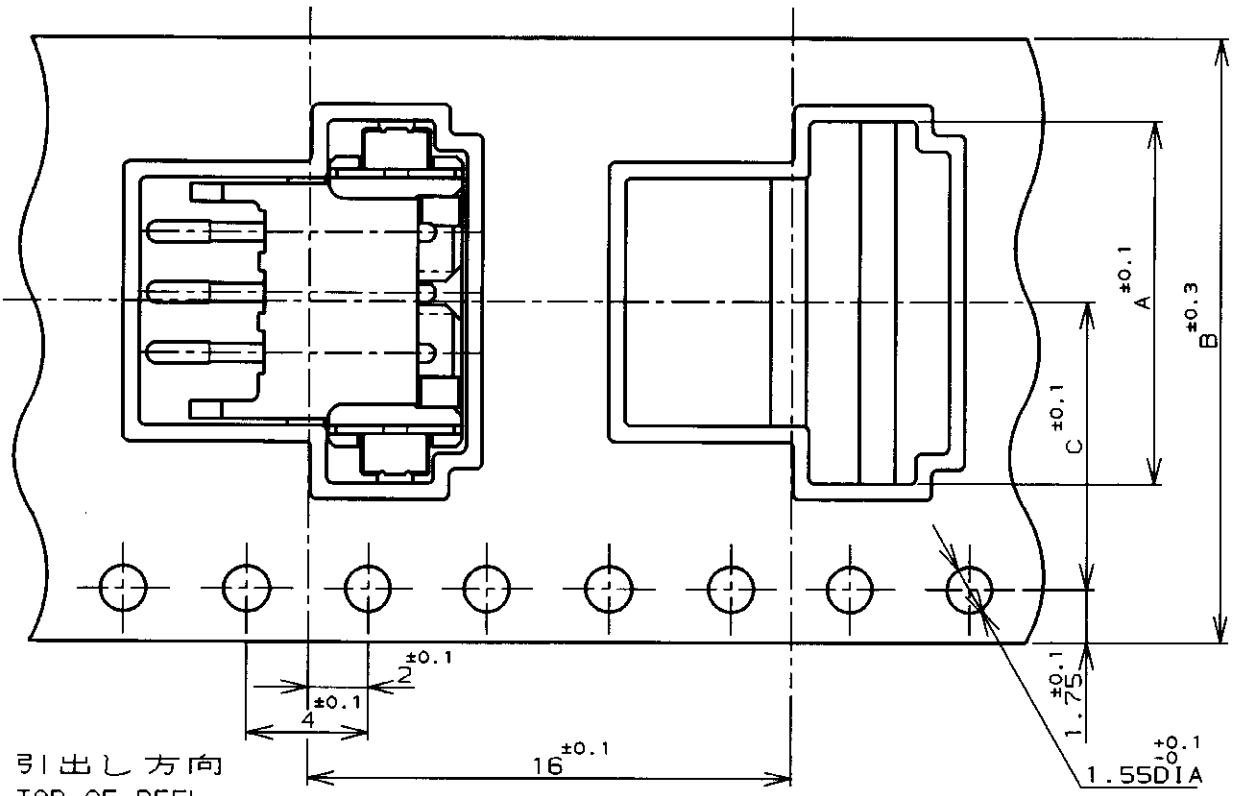


Fig-1

剝離角度, 165~180°
PEELING ANGLE

WINDING THE COVER TAPE
AROUND THE OUTER
PERIPHERY IN A TURN.

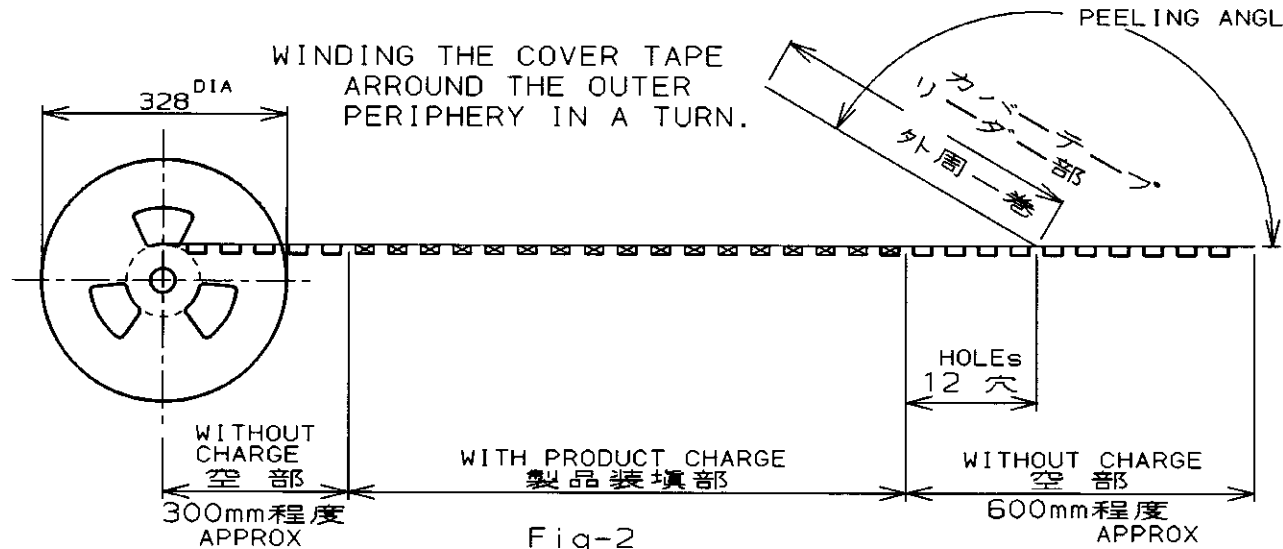
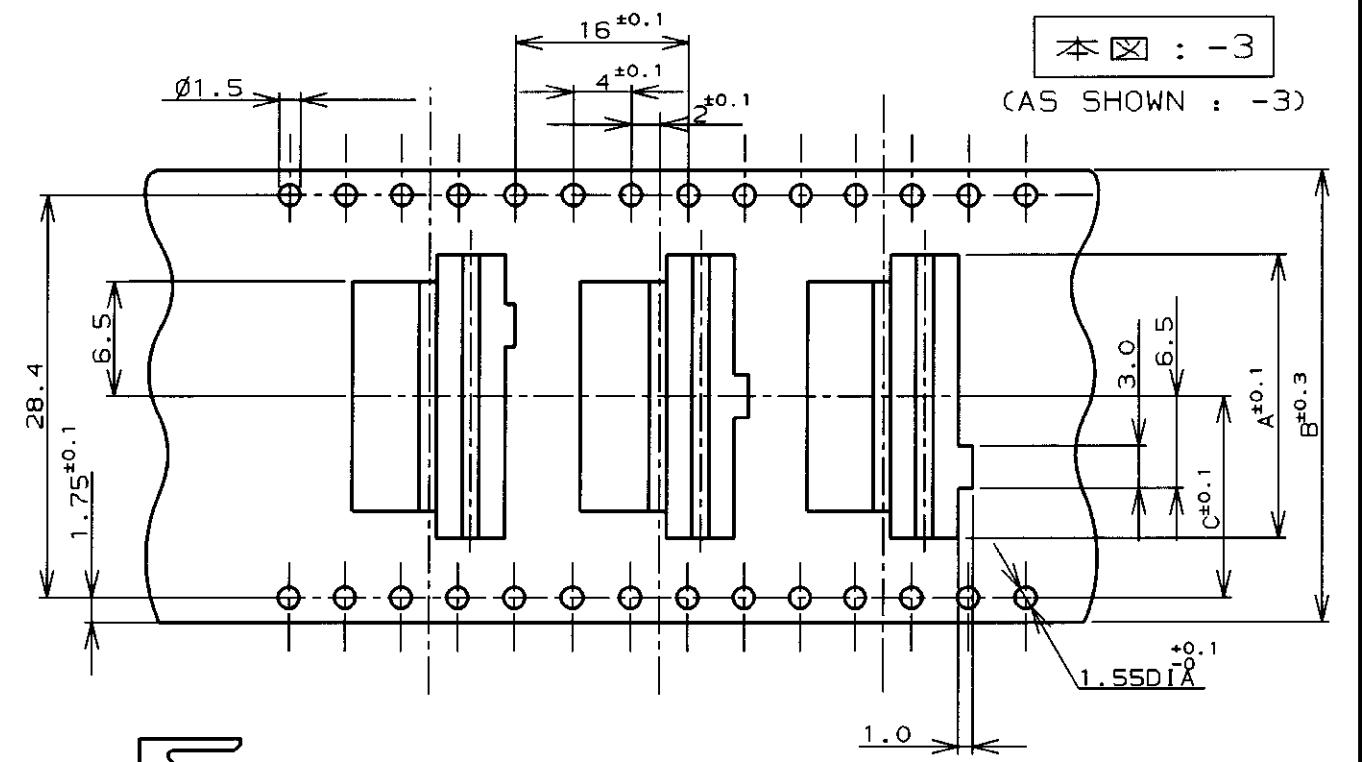
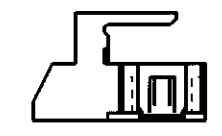


Fig-2

- 注記:
1. カバーテープ剝離強度: 20gf~70gf.
剝離速度: 300mm/分
- NOTES:
1. PEELING RESISTANCE : 20gf~70gf
PEELING SPEED : 300mm/min



本図: -3
(AS SHOWN: -3)



FOR 7P ONLY
上図 3 ポケットの連続ポケット加工

TYPE "A"

COLOR	PLATE	TYPE OF BOSS	C	B	A	QTY/ REEL	Pos	CONNECTOR P/N	TAPING P/N		
										WITH	A
NATURAL		A	20.2	44	22	8	1-	-8	3-	-8	
		A	14.2	32	20	7	1-	-7	3-	-7	
		A	14.2	32	18	6	1-	-6	3-	-6	
		A	11.5	24	16	5	1-	-5	3-	-5	
		A			14	4	1-	-4	3-	-4	
		A			12	3	1-	-3	3-	-3	
		A	11.5	24	10	2	1-	-2	3-	-2	
	BLACK		A	20.2	44	24	9	0-	-9	2-	-9
			A	20.2	44	22	8	0-	-8	2-	-8
			A	14.2	32	20	7	0-	-7	2-	-7
		A	14.2	32	18	6	0-	-6	2-	-6	
		A	11.5	24	16	5	0-	-5	2-	-5	
		A			14	4	0-	-4	2-	-4	
		A			12	3	0-	-3	2-	-3	
		WITH	A	11.5	24	10	500	2	0-179120-2	2-179123-2	

Copyright ©19 年 AMP (Japan) LTD. ALL RIGHTS RESERVED.

名称 (NAME) ON TAPING (EMBOSS) BOX-H SMT TYPE
エンボスタープ詰めボックス H SMT タイプ
W/O BOSS, WITH TAIL
ボス無しテール付き (AMP CT CONN. 2mm PITCH)

一般公差 (GENERAL TOLERANCE)
10以下: ±0.2
10を超え 30以下: ±0.25
30を超え 100以下: ±0.3
角 度: ±3°

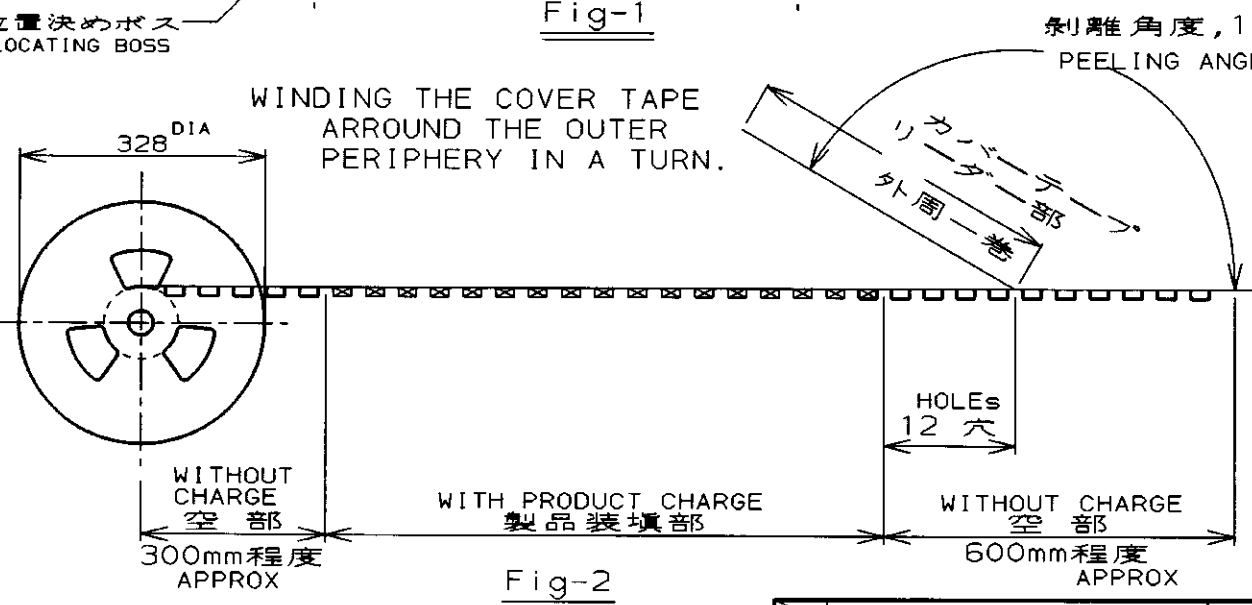
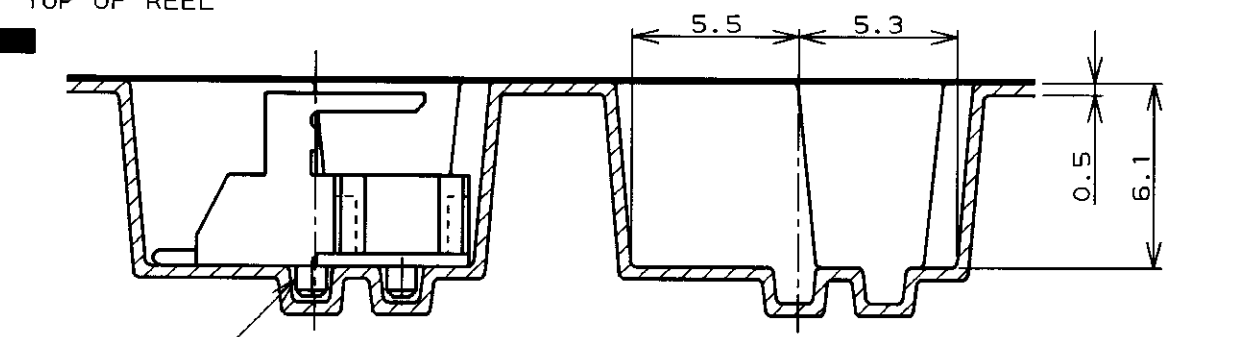
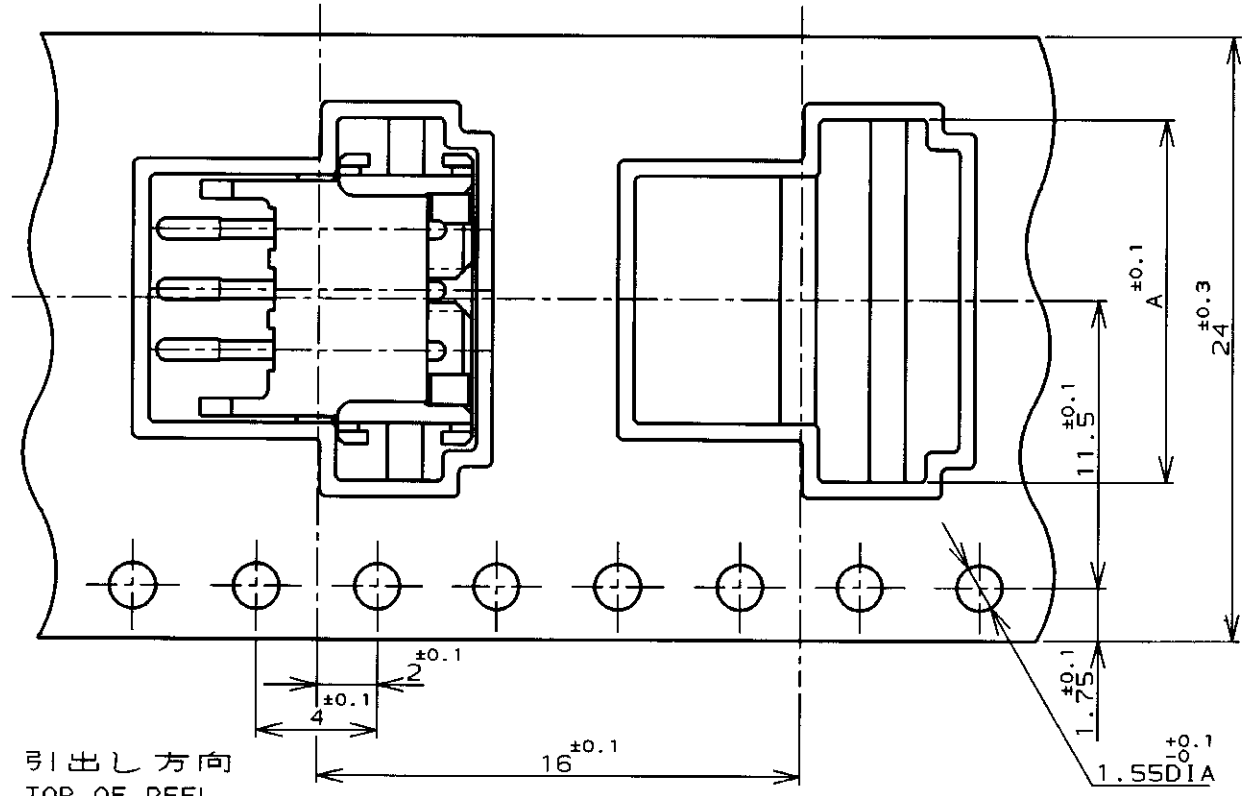
尺 度 (SCALE) 1:1
REV. G
SHEET 2 OF 4

LTR	変更 (REVISION RECORD)	DR	CHK	DATE

NUMBER C-179123
METRIC

単位：mm DIMENSIONS IN MM. DO NOT SCALE PRINT

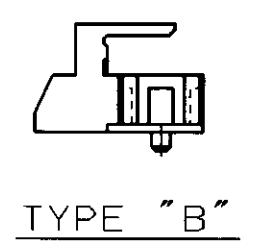
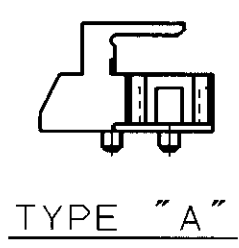
PRINT DIST



本図：-3
(AS SHOWN：-3)

注記：
1. カバーテープ剥離強度：20gf~70gf.
剥離速度：300mm/分

NOTES：
1. PEELING RESISTANCE：20gf~70gf
PEELING SPEED：300mm/min



COLOR	PLATE	TYPE OF BOSS	A	QTY/ REEL	Pos	CONNECTOR P/N	TAPING P/N
NATURAL	WITH/OUT	B	16	5	1-179121-5	5-179123-5	
		B	14	4	1-4	5-4	
		A	12	3	1-3	5-3	
		A	10	2	1-2	5-2	
BLACK		B	16	5	0-5	4-5	
		B	14	4	0-4	4-4	
		A	12	3	0-3	4-3	
	WITH/OUT	A	10	500	2	0-179121-2	4-179123-2

Copyright ©19年 AMP (Japan), LTD. ALL RIGHTS RESERVED.		Copyright ©19年 AMP (Japan), LTD. ALL RIGHTS RESERVED.		AMP 日本エー・エム・ピー株式会社 Tokyo, Japan	
適合電線断面積 (WIRE RANGE)	被覆外径 (INSULATION DIA.)	名称 (NAME) ON TAPING (EMBOSS) BOX-H SMT TYPE			
— — mm ² (AWG -)	— — mmφ	エンボステープ詰めボックス H SMT タイプ			
材料 (MATERIAL)	仕上 (FINISH)	WITH BOSS, W/O TAIL			
— —	— —	ボス付きテール無し (AMP CT CONN. 2mm PITCH)			
DR. T. FURUYA 7/15'93	DE. T. FURUYA 7/16'93	一般公差 (GENERAL TOLERANCE)	LOC	番号 (No.)	
CHK. S. KUBOUCHI 7/16'93	APP. S. Kubouchi 7/16'93	10以下：±0.2	B J	C-179123	
LTR	変更 (REVISION RECORD)	10を超え30以下：±0.25	尺度 (SCALE)	REV.	SHEET
		30を超え100以下：±0.3	— —	G	3 OF 4
		角 度：±3°			

NUMBER C-179123
METRIC

PRINT DIST
単位: mm DIMENSIONS IN MM. DO NOT SCALE PRINT

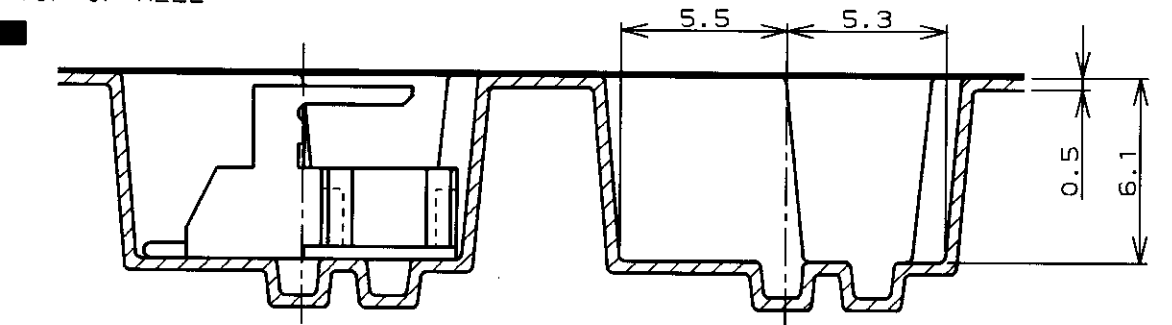
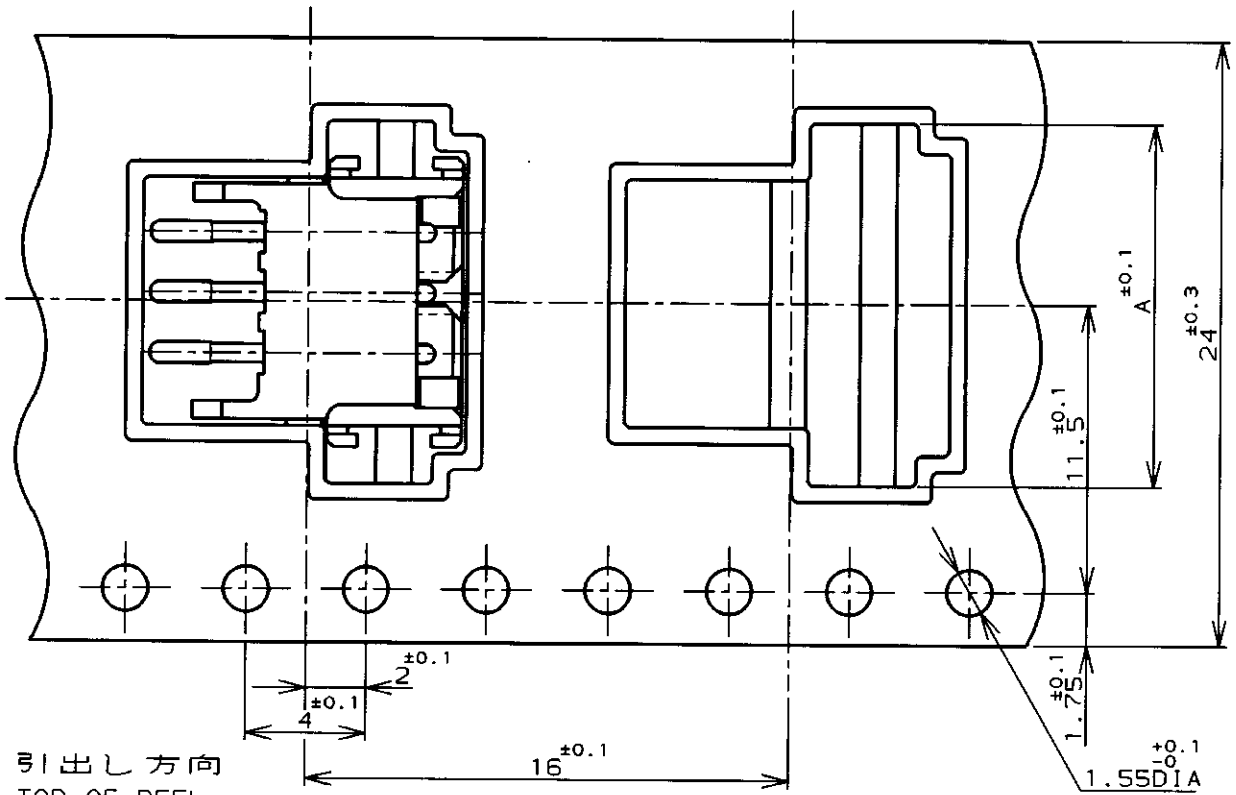


Fig-1

剝離角度, 165~180°
PEELING ANGLE

WINDING THE COVER TAPE
AROUND THE OUTER
PERIPHERY IN A TURN.

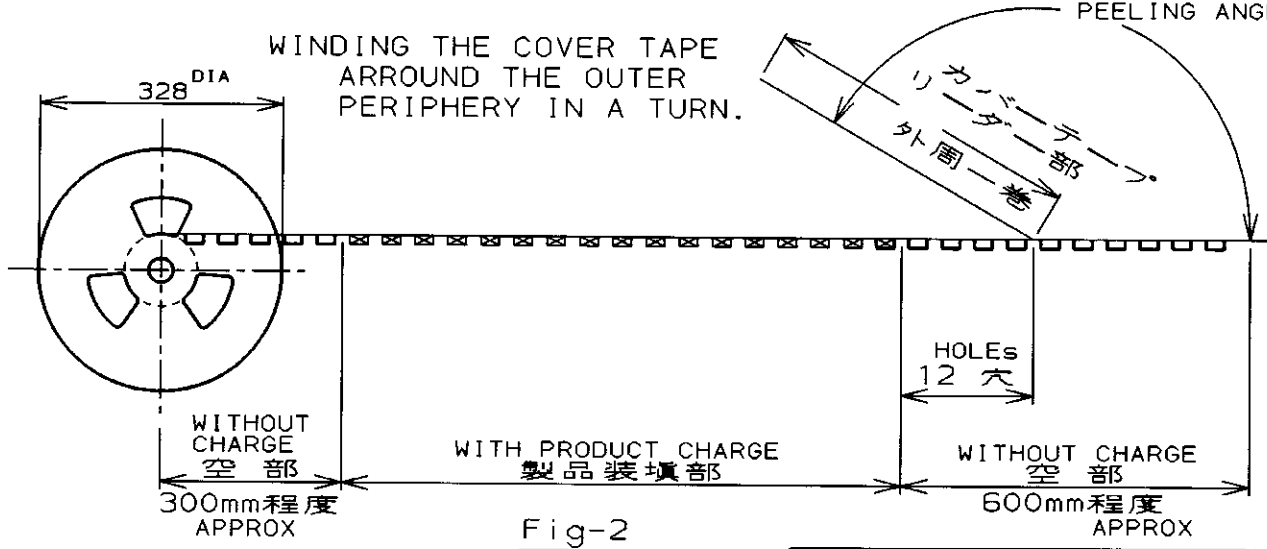
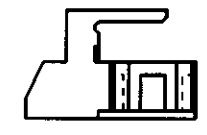


Fig-2

本図: -3
(AS SHOWN: -3)

注記:
1. カバーテープ剝離強度: 20gf~70gf.
剝離速度: 300mm/分

NOTES:
1. PEELING RESISTANCE: 20gf~70gf
PEELING SPEED: 300mm/min



TYPE "A"

COLOR	WITH/OUT	PLATE	TYPE OF BOSS	A	QTY/ REEL	Pos	CONNECTOR P/N	TAPING P/N
	A	14	4	1- -4	7- -4			
	A	12	3	1- -3	7- -3			
	A	10	2	1- -2	7- -2			
BLACK	A	16	5	0- -5	6- -5			
	A	14	4	0- -4	6- -4			
	A	12	3	0- -3	6- -3			
	WITH/OUT	A	10	500	2	0-179122-2	6-179123-2	

Copyright ©19 年 日本エー・エム・ピー株式会社		Copyright ©19-- AMP (Japan), LTD. ALL RIGHTS RESERVED.		AMP		日本エー・エム・ピー株式会社 Tokyo, Japan	
組合電線断面積 (WIRE RANGE) — mm ² (AWG -)		被覆外径 (INSULATION DIA.) — mmφ		名称 (NAME) ON TAPING (EMBOSS) BOX-H SMT TYPE エンボステープ詰めボックス H SMT タイプ W/O BOSS & TAIL ボス、テール無し (AMP CT CONN. 2mm PITCH)			
材料 (MATERIAL) —		仕上 (FINISH) —		一般公差 (GENERAL TOLERANCE) 10以下: ±0.2 10を超え 30以下: ±0.25 30を超え 100以下: ±0.3 角 度: ±3°		LOC 番号 (No.) B J C-179123	
DR. T.FURUYA 7/15'93		DE. T.FURUYA 7/16'93		尺度 (SCALE) —		REV. G SHEET 4 OF 4	
CHK. S.KUBOUCHI 7/16'93		APP. S. Kubouchi 7/16'93					
LTR	変更 (REVISION RECORD)		DR	CHK	DATE		