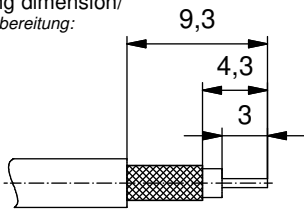


Stripping dimension/
Kabelvorbereitung:



Technical specification/

Technische Daten:

Frequency range/
Frequenzbereich: 0 - 2 GHz

Materials/

Werkstoffe:

Contact/
Kontakt: Cu alloy

Insulator/
Isolator: PTFE

Installation specification/

Montagedaten:

For use with cable/
Für Einsatz mit Kabel: RG 179 B/U
RG 187 A/U

Crimp-tool
for center contact/
Crimp-Werkzeug
für Innenleiter: 360X10329X

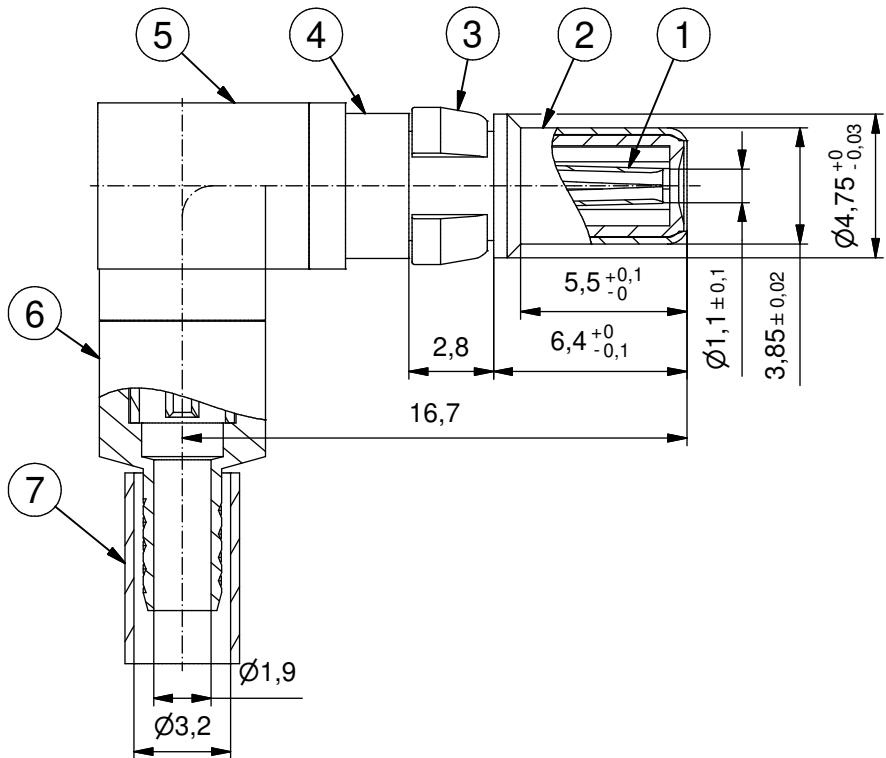
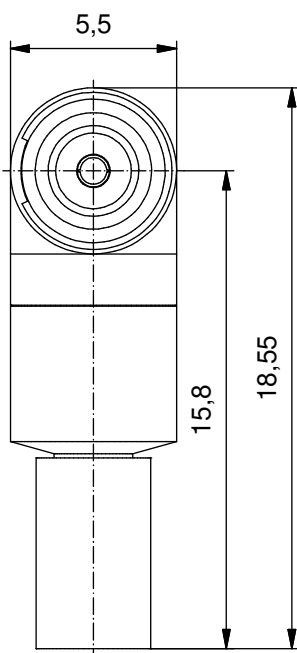
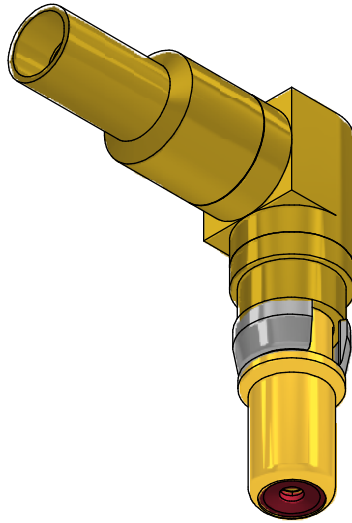
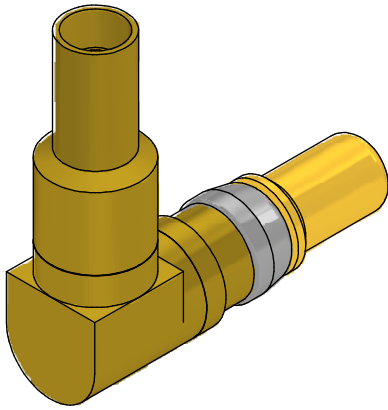
Tool insert/
Werkzeugeinsatz: 360X11059X

Insert cavity/
Einsatznest: 3 (for AWG 30 center
conductor of cable)

Crimp-tool
for crimp ferrule/
Crimp-Werkzeug
für Crimphülse: 360X10519X

Tool insert/
Werkzeugeinsatz: 360X11019X

Insert cavity/
Einsatznest: B, HEX 3.25/.128



Part no. / Art.-Nr.:	Plating Pos. 1/ Veredelung Pos. 1:	Plating Pos. 2/ Veredelung Pos. 2:	Plating Pos. 3/ Veredelung Pos. 3:	Plating Pos. 4, 5, 6, 7/ Veredelung Pos. 4, 5, 6, 7:
131J33019X	min. 50 µm hard gold over min. 50 µm nickel <i>min. 50 µm Gold über min. 50 µm Nickel</i>	min. 30 µm hard gold over min. 50 µm nickel <i>min. 30 µm Gold über min. 50 µm Nickel</i>	Nickel plated/ vernickelt	Gold flash over nickel/ Gold über Nickel
131A33019X	Gold flash over nickel/ Gold über Nickel	Gold flash over nickel/ Gold über Nickel	Nickel plated/ vernickelt	Gold flash over nickel/ Gold über Nickel



dim. in mm

Coaxial Plug Contact 75 Ohm
Inner conductor / outer conductor crimp termination 90°

Koaxial Stift Kontakt 75 Ohm
Innenleiter / Außenleiter Crimpanschluß 90°

	Date/Datum	Name
drawn/ gez.	01.03.2019	Unkrüer
appd./ gepr.	04.03.2019	Koch

Index: b Ä7793 28.02.19 LUN

scale/Maßstab:

5:1

CONEC®

dwg no /
Z.-nr.:

13K1A055A (b)

DIN-
A4

RoHS compliant/konform

1 / 1