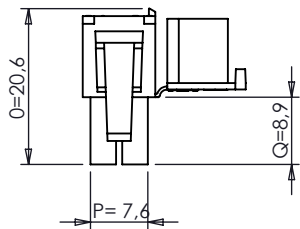
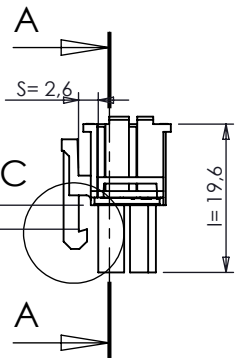


Aumentato smusso a 0,6 mm

DETTAGLIO A

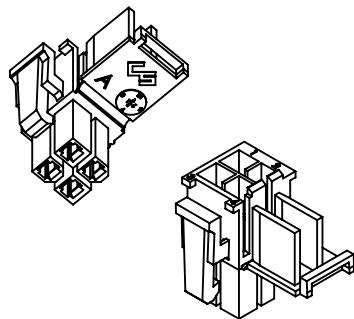
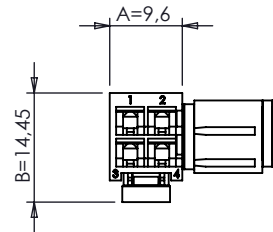
DETTAGLIO B

DETTAGLIO C



Anti-inversione


SEZIONE A-A
SCALA 1:1



DIMENSIONS WITHOUT TOLERANCES		CS-MFT22M	PA66 UL94 V-2
	0 - 6	CS-MFT22MV0	PA6/66 UL94 V-0
	6 - 30	CS-MFT22MV0750NF	PA66 UL94 V-0 GWIT 775
	> 30	CS-MFT22MFV7-G	PA6 UL94 V-2 GWIT 775
		CS-MFT22M-162/05	PA66GF7-05 UL94-V2 GWIT 775°C
		PART NUMBER	MATERIAL

8	Miglioria anti inversione, datario e nuovo termoplastico	16-06-2014
7	Aumentati smussi cavità a 0,6 mm (dettaglio A)	15-05-2014
6	Aggiornamento cartiglio e inseriti smussi nelle cavità	06-03-2014
5	Aggiornamenti: logo, n. vie, n. cavità	15-11-2013
4	Inserita numerazione "digitale" delle vie	16-09-2013
3	Aggiunte nervature antinversione, dettaglio D	14-02-2013
2	Inserita numerazione vie	30-01-2012
1	Aggiunta tolleranze generali (dettaglio A)	09-09-2011

INDEX	MODIFICATION	DATE
-------	--------------	------


CS S.r.l.
 20063 CERNUSCO S/N - VIA COMO, 11
 TEL +39.02.9210.7404 - FAX +39.02.9210.0217
<http://www.cscolombo.com> - e-mail: info@cscolombo.com

CHECKED BY	DATE	DESIGN UNITS
Stefano Galimberti	01-06-2011	METRIC

DRAWN BY	DATE	WEIGHT
Stefano Querzoli	01-06-2011	

SCALE	CAD REFER	SIZE	INDEX 0
1:1	Y:\dis\cs\mft\mftxxm\Tavole\sw\tavole x escubedo\	A4	03-01-2011

BASE CODE	DESCRIPTION
CS-MFT22M	Connettore maschio a 4 vie (2x2) p.4.2 mm