

| | | | | | | | | | | | | | | | | | | | | | | | |
|--|--|--|--|---|--|----------------------------|--|--------------|--|------|--|-------------------------|--|--|--|-----------------------------|--|------|--|------|--|------|--|
| THIS DRAWING IS UNPUBLISHED. VERTRÄULICHE UNVERÖFFENTLICHTE ZEICHNUNG | | RELEASED FOR PUBLICATION FREI FUER VERÖFFENTLICHUNG | | ,2000 | | MATED WITH: PASSEND ZU: | | LOC | | DIST | | REVISIONS ÄNDERUNGEN | | | | | | | | | | | |
| © COPYRIGHT ,2000 | | BY AMP INCORPORATED. | | ALL RIGHTS RESERVED. ALLE RECHTE VORBEHALTEN | | - | | AI | | - | | P | | LTR | | DESCRIPTION BESCHREIBUNG | | DATE | | DWN | | APVD | |
| WIRE SIZE RANGE | | SQMM | | Leitungsquerschnitt in mm ² | | | | PROJEKT NR.: | | - | | A | | Zeichnung neu erstellt / NEW DRAWING CREATED | | 19.JUL.00 | | U.Z. | | M.B. | | | |
| SINGLE CRIMP Einzelcrimp | | DOUBLE CRIMP Doppelcrimp | | 0.2 | | 0.25 | | 0.35 | | 0.5 | | A1 | | Bohrung hinzugefügt / HOLE ADDED | | 16-MAY-01 | | Mah. | | C.G. | | | |

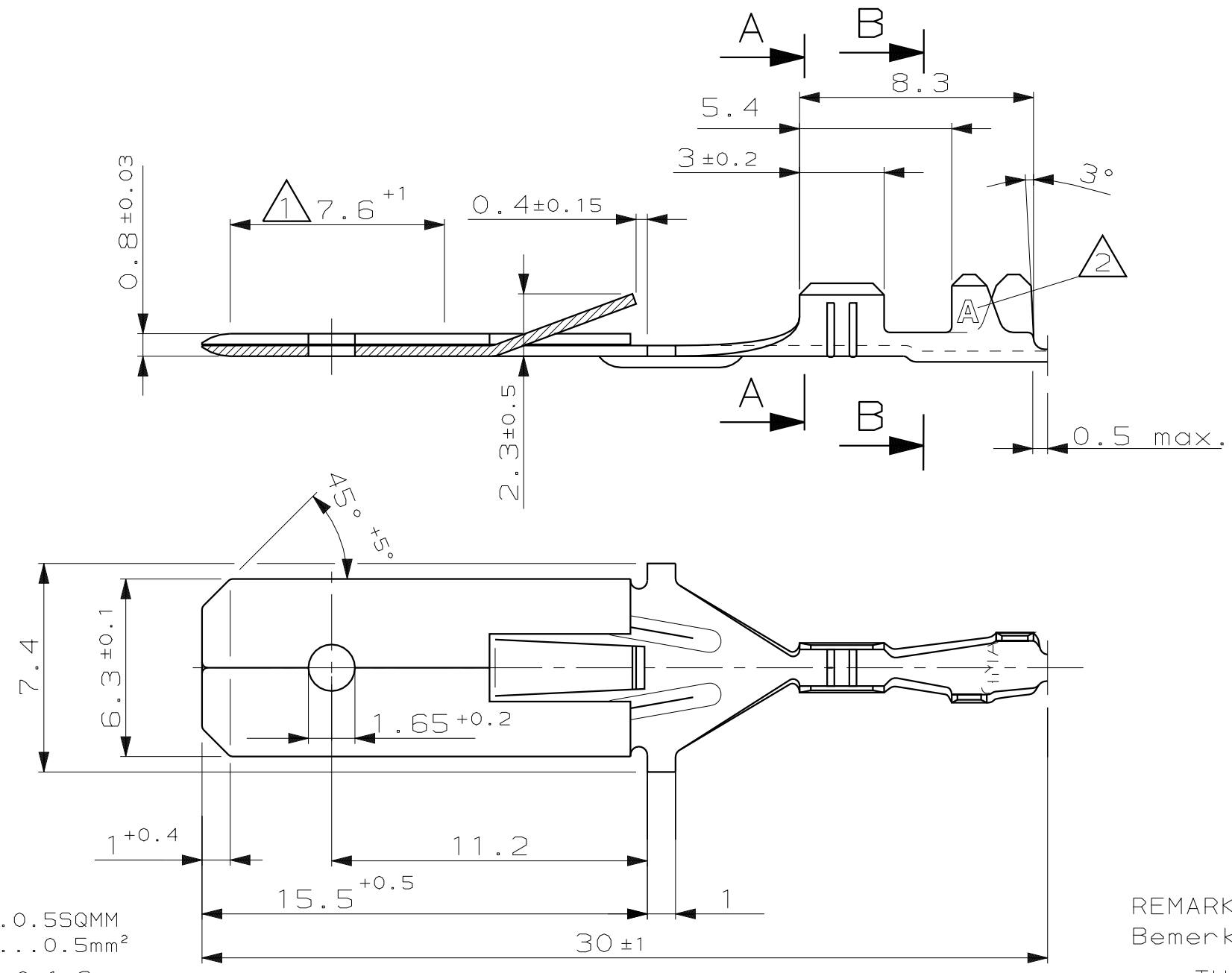
| | | | | | |
|---|------|---|---|--|--|
| X | 0.2 | X | X | | |
| X | 0.25 | X | X | | |
| X | 0.35 | | | | |
| X | 0.5 | | | | |

WIRE SIZE RANGE 0.2...0.5SQMM
 Drahtgrößenbereich: 0.2...0.5mm²

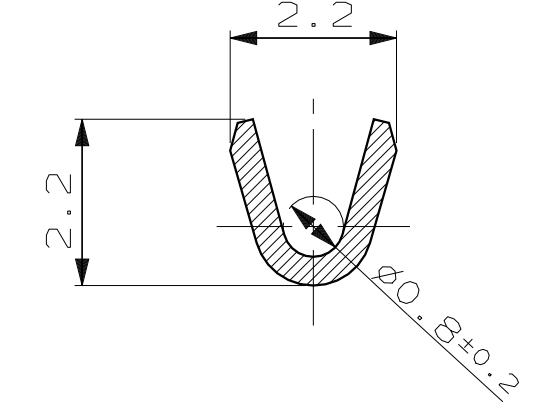
INSULATION AREA: (FLR) Ø 1.0-1.6mm
 Isolationsbereich: (FLR) Ø 1.0-1.6mm

CONDUCTOR: F-Crimp
 Leiter: F-Crimp

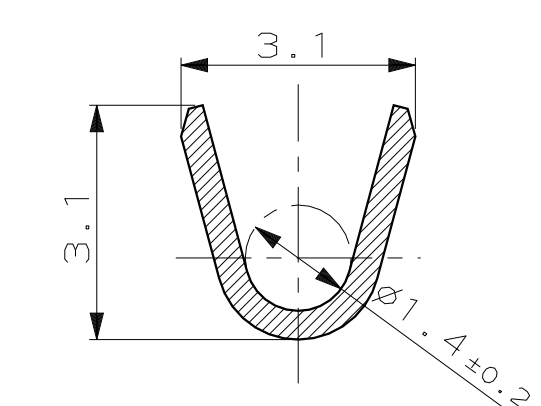
INSULATION: GRIP CRIMP
 Isolation: Umfassungscrimp



Schnitt A-A (10:1)



Schnitt B-B (10:1)



REMARKS
Bemerkungen

- 1 THICKNESS OF TAB ON MARKED LENGTH
Tabdicke auf gekennzeichnete Länge
- 2 LETTER MARK OF MODIFICATION STATE
Buchstabe für Änderungsstand

| | | | | | | | | | | |
|------------------|---|-----------------------|-------------------------------------|---|-----------------------------------|--|---|------------------|----------------------|--|
| 0-962825-8 | A | CuZn | PRE-TIN PLATED vorverzinkt | THIS DRAWING IS A CONTROLLED DOCUMENT FOR AMP INCORPORATED. IT IS SUBJECT TO CHANGE AND THE CONTROLLING ENGINEERING ORGANIZATION SHOULD BE CONTACTED FOR THE LATEST REVISION. DIESES ZEICHNUNGSDOKUMENT WIRD DURCH AMP INCORPORATED KONTROLLIERT. ÄNDERUNGEN, DIE DEM TECHNISCHEN FORTSCHRITT DIENEN, SIND VORBEHALTEN. DEN JEWEILS LETZTGÜLTIGEN ÄNDERUNGSSTAND ERFAHREN SIE AUF ANFRAGE. | DIMENSIONS: DIMENSIONEN: mm | TOLERANCES UNLESS OTHERWISE SPECIFIED: ALL GEMEINTOLERANZEN n. ISO 8015 n. ISO 2768 - mH -E n. DIN 16901 - 140 0 PLC ±0.3mm 1 PLC ± 2 PLC ± 3 PLC ± | ANGLES /WINKEL ±- FINISH /OBERFLÄCHE/FARBE | DWN | 19-JUL-00 | AMP tyco Electronics AMP GmbH D - 64625 Bensheim |
| 0-962825-7 | A | CuSn | PRE-TIN PLATED vorverzinkt | | | | | CHK | M.Bleicher | |
| 0-962825-6 | A | CuSn | PLAIN blank | | | | | APVD | - | |
| 0-962825-5 | A | CuSn | SILVER PLATED versilbert | | | | | PRODUCT SPEC | 250ser.FASTIN-ON TAB | |
| 0-962825-4 | A | CuSn | PRE-TIN PLATED vorverzinkt | | | | | APPLICATION SPEC | (Nach DIN 46 343) | |
| 0-962825-3 | A | CuSn | PLAIN blank | | | | | WEIGHT | GEWICHT - | |
| 0-962825-2 | A | CuZn | PRE-TIN PLATED vorverzinkt | | | | | SIZE | A3 | |
| 0-962825-1 | A | CuZn | PLAIN blank | | | | | CAGE CODE | 00779 | |
| BESTELL-NR. | 2 | MATERIAL WERKSTOFF | SURFACE/OBERFLÄCHE COLOR / FARBE | DRAWING NO ZEICHNUNGS-NR. | C-962825 | RESTRICTED TO NUR FUER | GEN | | | |
| CUSTOMER DRAWING | | /KUNDENZEICHNUNG | | MASSSTAB 5:1 (10:1) | BLATT 1 OF 1 VON 1 | REV A1 | | | | |