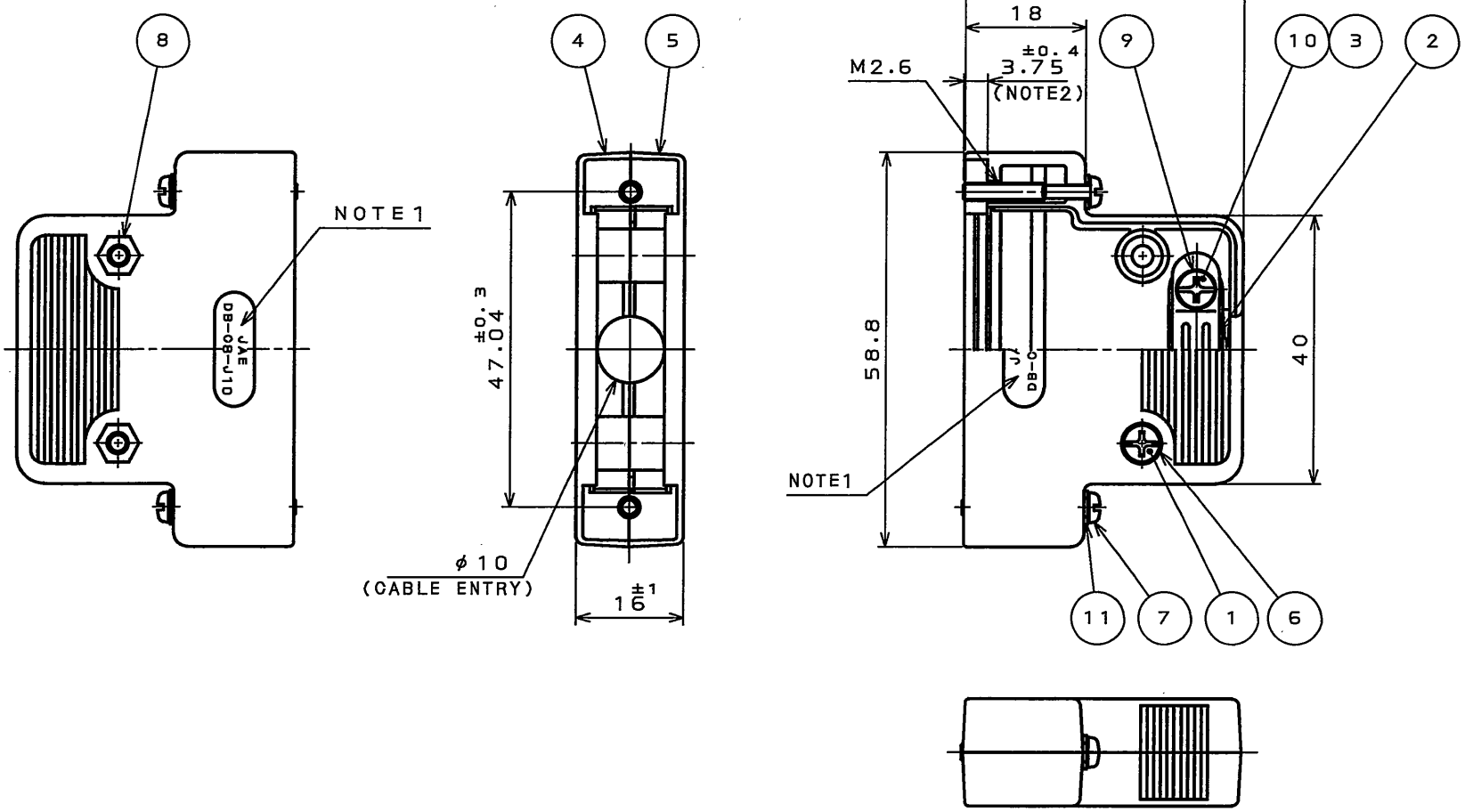


SJ103212
(DRAWING NO.) 台架図

版数 REV.	年月日 DATE	DCN NO.	変更内容 DESCRIPTION	製図 DR.	担当 CHK.	査閲 APPD.	承認 APPD.



NOTE1. JAE LOGO AND PRODUCT NAME, EXCEPT 「-F1-1R」 MARK, IS TO BE INDICATED AT THE POSITION AS SHOWN.
2. THIS DIMENSION MEANS THE PROTRUDED AMOUNTS OF THE SCREW.

注1. 図示の位置に社標及び、品名を表示する。
ただし、「-F1-1R」は表示されない。
2. この寸法はネジの出張り量を表す。

符号 NO.	名称 DESCRIPTION	個数 QTY.	材料 MATERIAL	仕上 FINISH	備考 REMARKS
11	FLAT WASHER	2	STEEL	NICKEL PLATED	M2.6
10	SCREW(SLOTTED AND GROSS RECESSED HEAD)	2	STEEL	NICKEL PLATED	M3X6
9	SPRING LOCK WASHER	2	STEEL	NICKEL PLATED	M3
8	HEX NUT	2	STEEL	NICKEL PLATED	M3
7	LOCKING SCREW	2	STEEL	NICKEL PLATED	—
6	FLAT WASHER	2	STEEL	NICKEL PLATED	M3
5	HOOD B	1	ABS	NICKEL PLATED	—
4	HOOD A	1	ABS	NICKEL PLATED	—
3	INSERT	2	COPPER ALLOY	NICKEL PLATED	—
2	CLAMP SADDLE	1	STEEL	NICKEL PLATED	—
1	SCREW(SLOTTED AND GROSS RECESSED HEAD)	2	STEEL	NICKEL PLATED	M3X12

仕様書(SPECIFICATION)	第1版(ORIGINAL DATE) 13.Jul.2005	尺度(SOALE) 1:1	シリーズ(SERIES) D-sub	日本航空電子工業株式会社 JAPAN AVIATION ELECTRONICS INDUSTRY, LTD.
製図 DR.	担当 CHK. Y.TAKAGI	名称(TITLE) DB-C8-J10-F1-1R		
公差(GENERAL TOLERANCE)	製図 DR.	製図 CHK.	製図 APPD.	図面番号(DRAWING NO.) SJ103212
寸法(DIMENSION)	製図 APPD.	製図 CHK.	製図 APPD.	
角度(ANGLES)	承認 APPD.	承認 APPD.	承認 APPD.	版数 (REV.) 1
. ±0.5	×° ±	質量(MASS)		
.X ±0.5	××° ±			
.XX ±				
.XXX ±				

DOF-0-212E(03.08)

