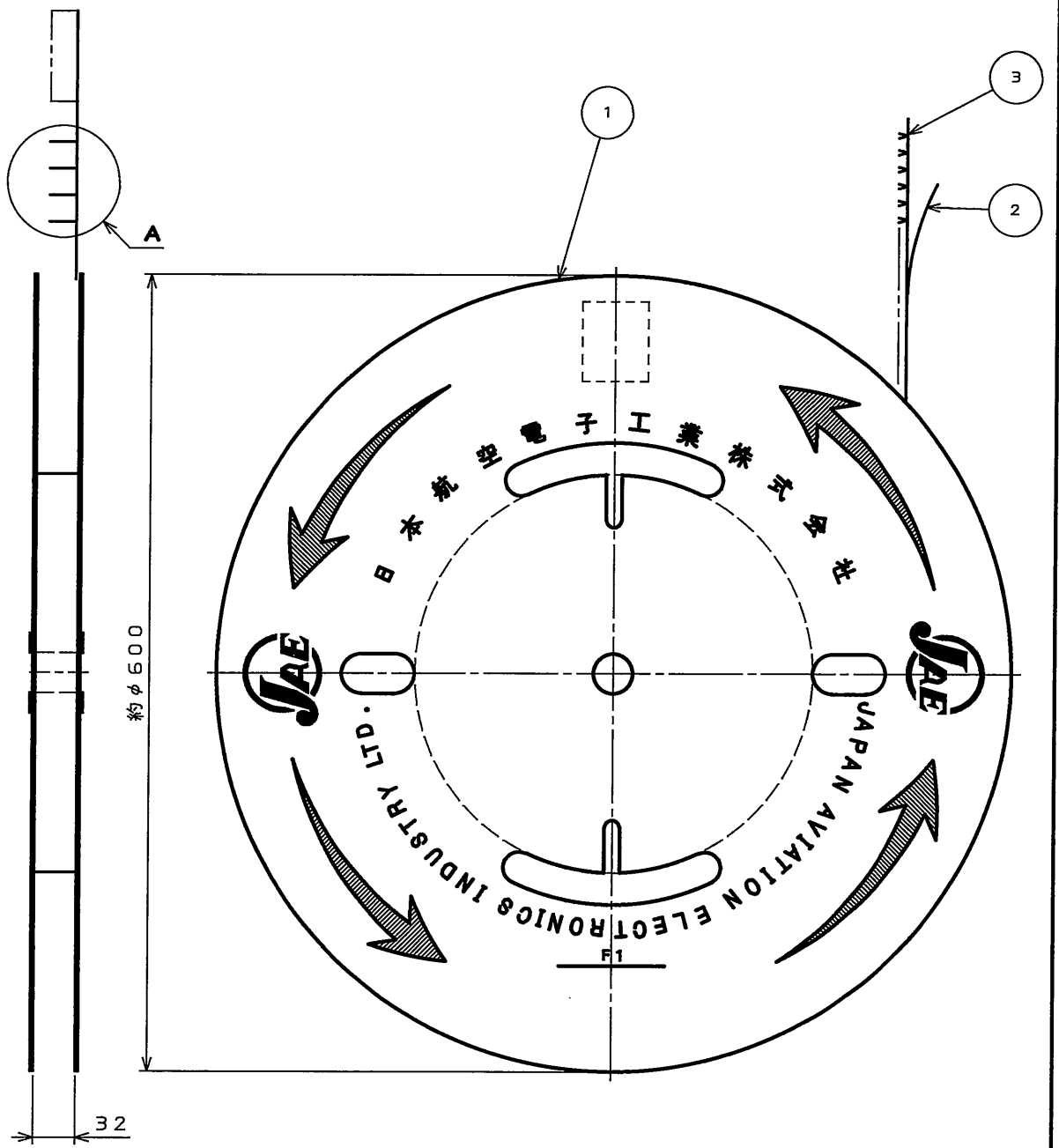
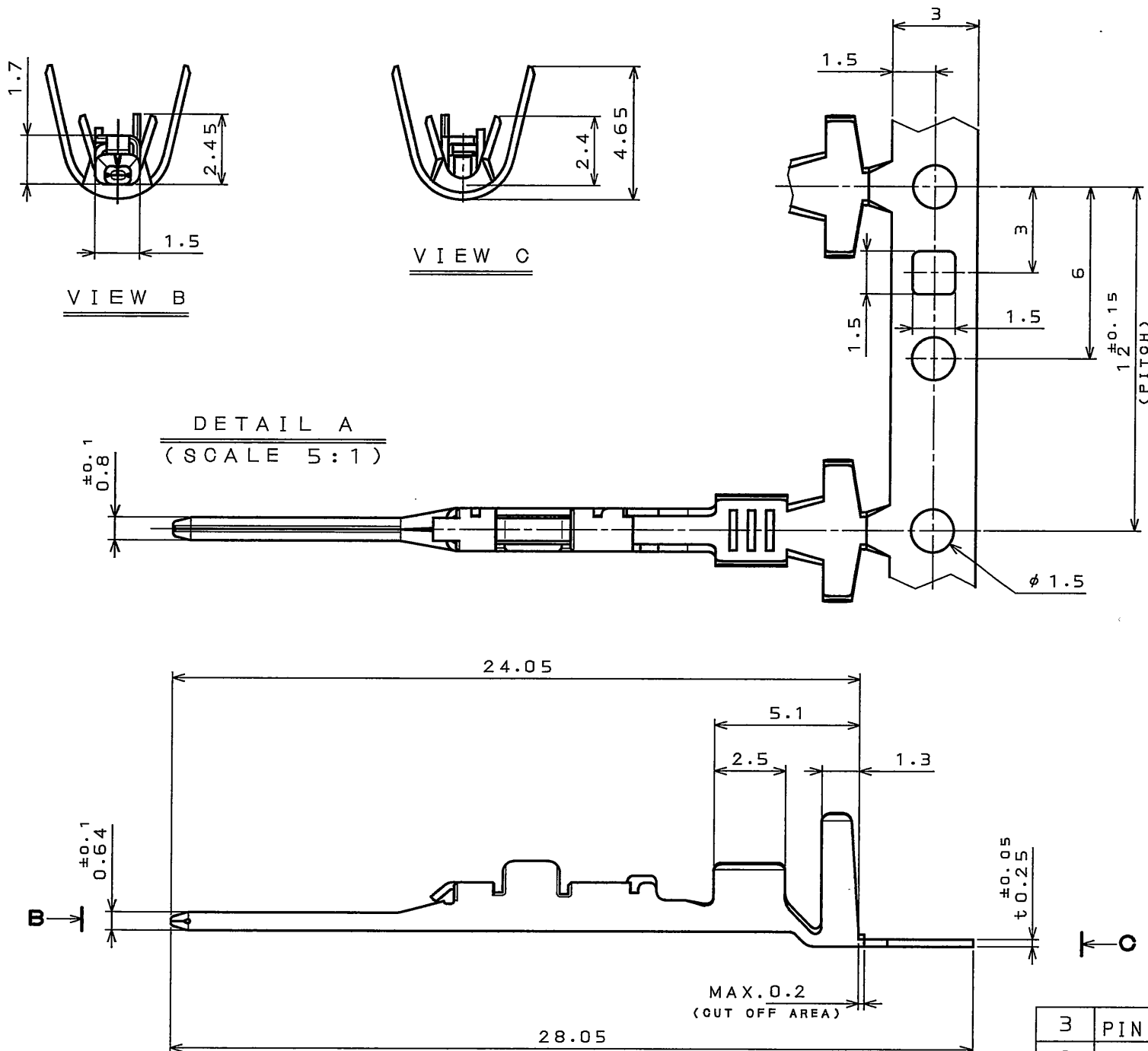


9EEZ01S
(ON 0NIMVH0)号图

版数 REV.	年月日 DATE	DCN NO.	変更内容 DESCRIPTION	製図 DR.	担当 CHK.	査閲 APPD.	承認 APPD.



NOTE.1 APPLICABLE WIRE: HAV 0.5sq (ONLY HAV-0.5sq USE)

注1 適用電線はHAV 0.5sqのみとする(HAV 0.5sq専用)。

3	PIN CONTACT	2800	CAC60	PLATING: Sn	
2	TAPE	1	PAPER		
1	REEL	1	PAPER		
符号 NO.	名称 DESCRIPTION	個数 QTY.	材料 MATERIAL	仕上 FINISH	備考 REMARKS
仕様書(SPECIFICATION)	JACS-20084	第1版(ORIGINAL DATE)	6.Aug.2007	尺度(SCALE)	1:5
公差(GENERAL TOLERANCE)		製図 DR.		シリーズ(SERIES)	CE2
寸法(DIMENSION)	角度(ANGLES)	担当 CHK.	T.MIYASHITA	名称(TITLE)	CE2J28HC01
. ±0.8	X° ±	査閲 APPD.			
.X ±0.4	X'X' ±	承認 APPD.	<i>Y. Gupii</i>	質量(MASS)	
.XX ±0.1					
.XXX ±					
				日本航空電子工業株式会社 JAPAN AVIATION ELECTRONICS INDUSTRY, LTD.	
				図面番号(DRAWING NO.) SJ107336	
				版数 (REV.) 1	

DOF-0-212F(05.08)

