



RADIALL
Département COAXIAL

NOTICE TECHNIQUE
TECHNICAL DATA

101. Rue Philibert Hoffmann
Zone Industrielle Ouest
93116 - ROSNY-SOUS-BOIS
Téléphone : 854 80 40

TITRE
Embase réglable à platine
tronquée

TITLE
Adjustable receptacle two-
holes flange

R 114 450

Série SUBCLIC

NORMALISATION

IEC : _____
CECC : _____

SPECIFICATIONS

MIL C 39 012 SMA
NF C 93 562 KMR

CABLES

CABLES

CARACTERISTIQUES

Impéd. caract. : 50 Ω : Nominal imp.
Fréq. d'utilisat. : 0-4 GHz : Freq. range
R.O.S. : / : V.S.W.R.
Tension tenue : 1000 V.eff. : Proof. voltage

PROPERTIES

Catégorie climatique : -65°/+125° C Climatic range
Tenue : {
cont. cent. : {
Axiale avant
Axiale 2 sens
Rotation
Immobil. totale } In. cont. motion

CONSTRUCTION

Revêtement c. masse :
Revêtement corps : Or
Revêt. cont. cent. : Or

Masse plating :
Body plating : Gold
Inner contact : Gold

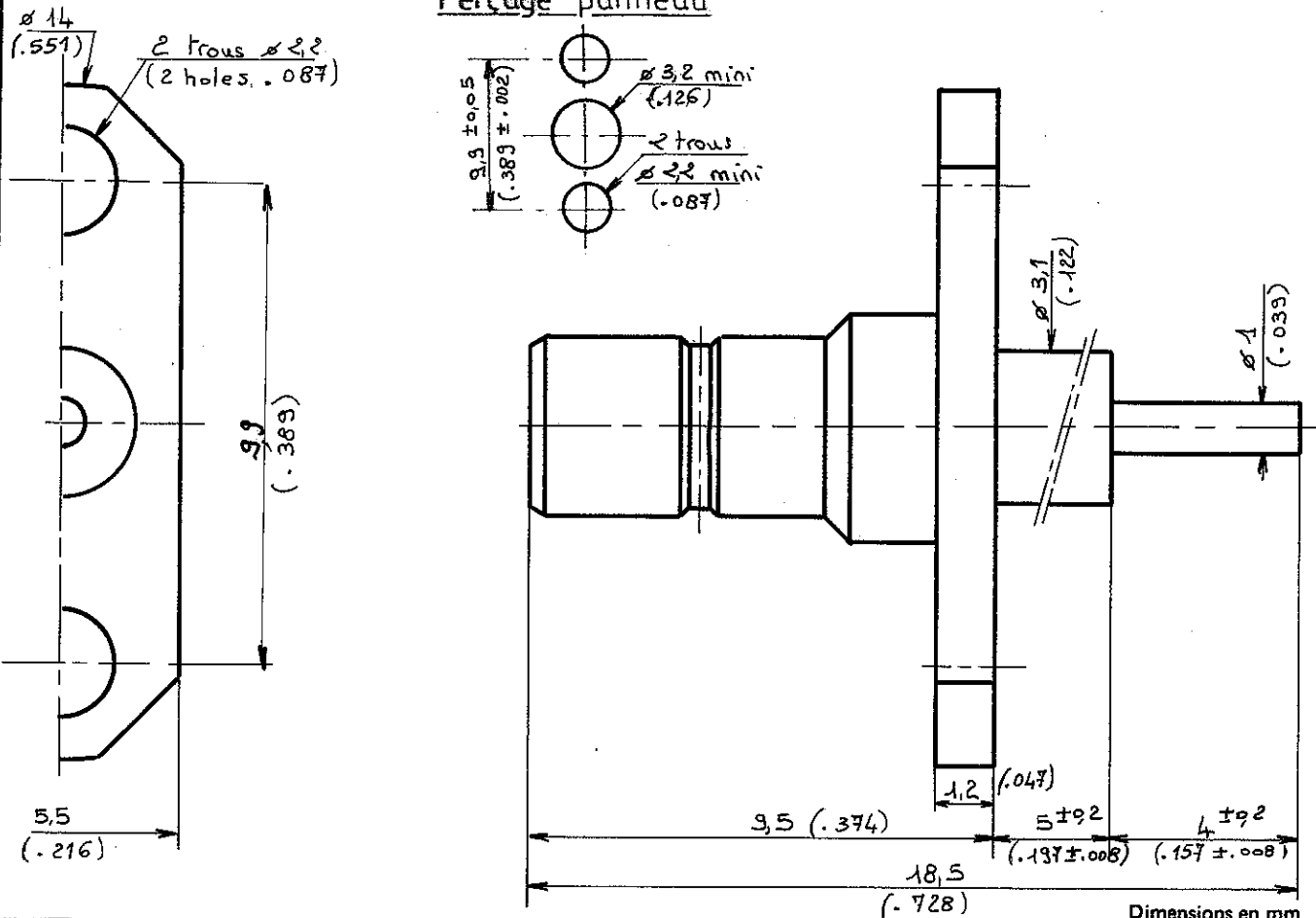
Partie métallique : Laiton
Partie métal. élast. : Laiton

metallic parts : Brass
metallic resilient parts : Brass

Isolant : PTFE
Joint : /

Insulator : PTFE
Gasket : /

Perçage panneau



Dimensions en mm

DOSSIER D'ETUDE	Dessiné			Vérfié			I.P.			MODIFICATIONS		
	NOM	DATE	VISA									
DEN. 84.014.020	PICTON	15.10.84	Riel							Ben vi		
										30/1/85		
										V. L. L.		

Ces renseignements sont donnés sans titre indicatif. Dans le but constant d'améliorer nos produits, nous nous réservons le droit d'apporter toute modification jugée utile.

R.I.M.C. G.M.B.H.