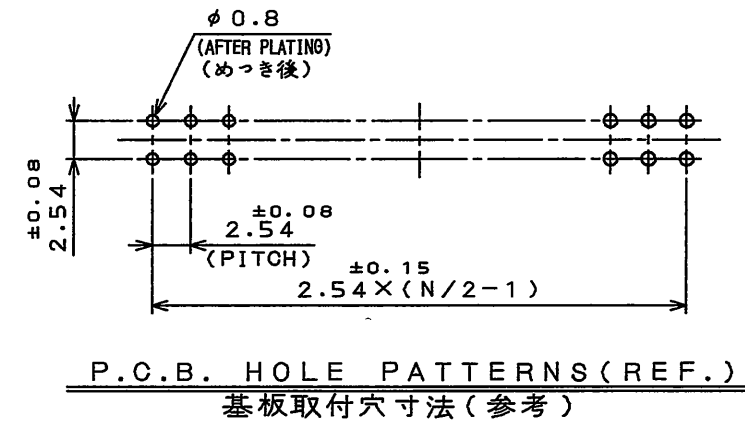
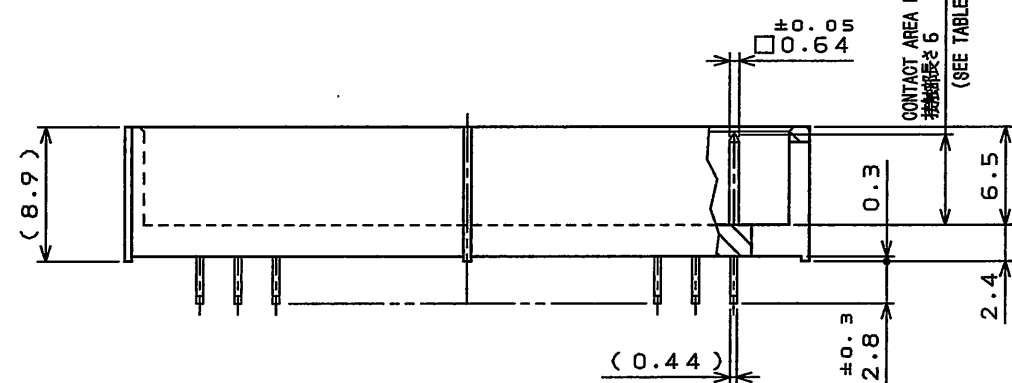
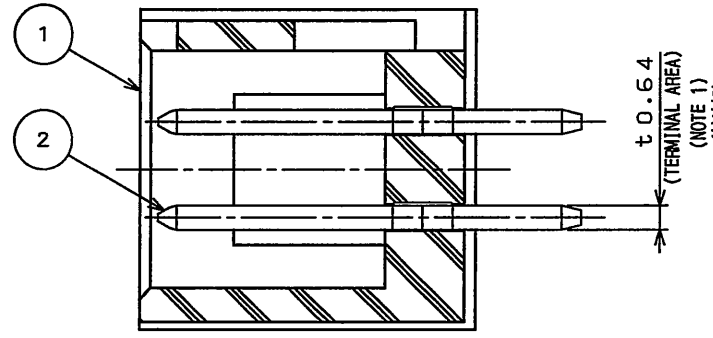
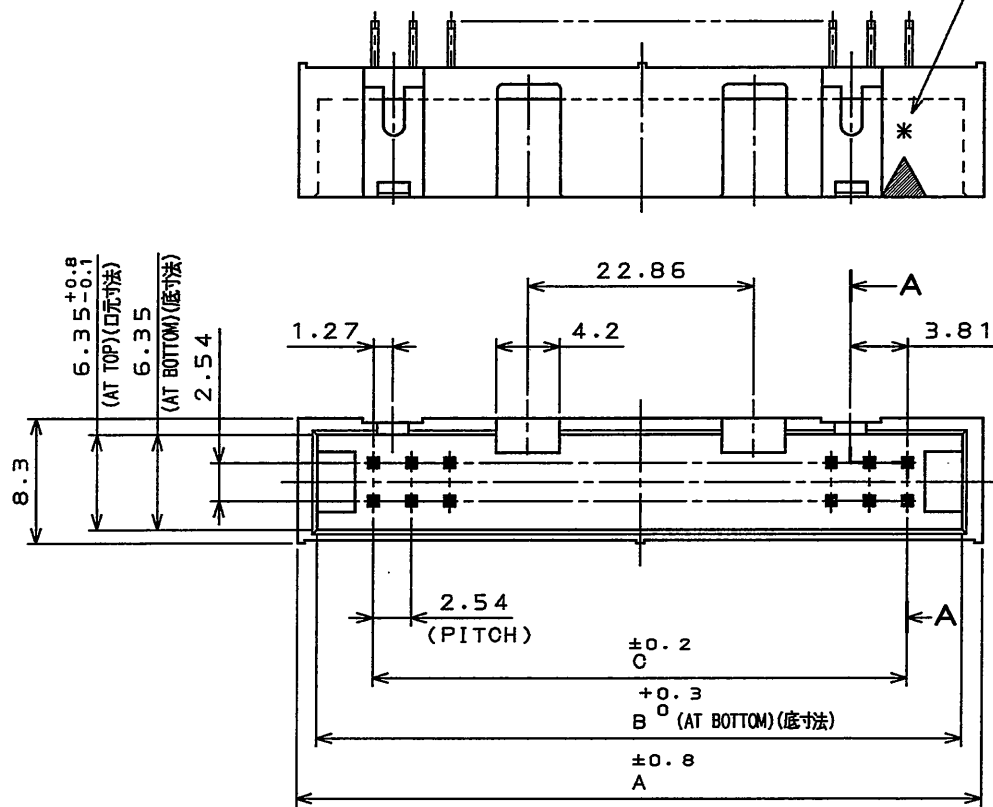


SJ101477
(ON DRAWING NO.)

CONTACT FINISH IS MARKED IN WHITE INK(NOTE 3)
仕上記号白色捺印



| 版数 REV. | 年月日 DATE | DCN NO. | 変更内容 DESCRIPTION | 製図 DR. | 担当 CHK. | 査閲 APPD. | 承認 APPD. |
|---------|-------------|---------|-----------------------|----------|------------|----------|------------|
| 2 | 28.Oct.2010 | 070905 | REVISED POST MATERIAL | M.SAITOU | N.UCHIYAMA | — | y.miyasawa |

DESIGNATION

命名法
PS-**PE-D4T1-B*AE
 SERIES シリーズ名
 No. OF CONTACTS (SEE TABLE 1) 芯数(表1参照)
 PIN SEIDE ピン側
 CONTACT AREA LENGTH 接触部長さ
 DOUBLE ROW 2.54mm SPACE 2列2.54ピッチ
 (LEAD FREE)TIN/TIN ALLOY 錫又は錫合金(無鉛)
 MODIFICATION CODE 誤挿入防止溝形態(2キイ)
 FINISH(SEE TABLE 2) 仕上(表2参照)
 BOX TYPE 箱形ピンヘッダ
 TERMINAL AREA LENGTH 結線部長さ
 THROUGH HOLE TYPE(TERMINATION) スルーホール(ターミネーション)

TABLE 1 PART No. OF CONTACTS AND DIMENSIONS

| PART No. 名称 | No. OF CONTACTS 芯数 | A | B | C |
|-------------------|--------------------|------|-------|-------|
| PS-50PE-D4T1-B*AE | 50 | 71.0 | 68.33 | 60.96 |
| PS-60PE-D4T1-B*AE | 60 | 83.7 | 81.03 | 73.66 |

TABLE 2 CONTACT FINISH

| FINISH 仕上 | CONTACT AREA 接触部 | TERMINAL AREA 結線部 |
|-----------|---|---|
| * | GOLD(0.1μm MIN.)OVER NICKEL Ni上Au0.1μm以上 | (LEAD FREE)TIN/TIN ALLOY OVER NICKEL Ni上錫又は錫合金(無鉛) |
| 1 | | |

NOTE1. THE FOUR CORNERS OF TERMINAL AREA SHALL BE BASHED TO BE INSERTED INTO 0.7 mm DIAMETER CAVITY.

- 2. TWO POLARIZING KEYS ARE PROVIDED.
- 3. CONTACT FINISH IS MARKED IN WHITE INK.

- 注1. 結線部は0.64x0.44を四隅面打ちし、φ0.7に挿入できる。
- 2. 極性キイ取付部を2ヶ所設ける。
- 3. 仕上記号白色捺印

| MARKING 表示 |
|------------|
| 1 NONE 無表示 |

| 2 | POST | TABLE1 | COPPER ALLOY A | SEE TABLE 2 |
|---|---------------------|-------------|----------------|--------------------------------|
| 1 | INSULATOR | 1 | P. B. T | UL94V-0 COLOR:BLACK |
| 符号 NO. | 名称 DESCRIPTION | 個数 QTY. | 材料 MATERIAL | 仕上 FINISH |
| 仕様書 (SPECIFICATION) | 第1版 (ORIGINAL DATE) | 29.Dec.2004 | 尺度 (SCALE) | 2:1 |
| 公差 (GENERAL TOLERANCE) | 製図 DR. | H.SAKURADA | シリーズ (SERIES) | PS |
| 寸法 (DIMENSION) | 担当 CHK. | N.UCHIYAMA | 名称 (TITLE) | PS**PE-D4T1-B*AE |
| 角度 (ANGLES) | 査閲 APPD. | Y.YAHIRO | PIN HEADER | |
| . ±0.8 X° ± | 承認 APPD. | K.HISATOMI | 質量 (MASS) | |
| .X ±0.4 X°X' ± | | | | |
| .XX ±0.1 | | | | |
| .XXX ± | | | | |
| 日本航空電子工業株式会社 JAPAN AVIATION ELECTRONICS INDUSTRY, LTD. | | | | 図面番号 (DRAWING NO.) SJ101477 |
| 版数 (REV.) | | | | 2 |

DOF-0-212F(05.08)

