

D siehe Datenblatt Kabel

Technische Daten:

Bemessungsspannung: 4,75 - 5,25 V DC
 Schutzart: IP 67 bei M12x1
 IEC 60529 IP 40 bei D-Sub
 Umgebungstemperatur: -25°C ... +60°C
 IEC 60664-1
 Steckzyklen: >=100
 IEC 60512-9a
 D-Sub Stecker: mit zuschaltbarem
 Abschlußwiderstand

Werkstoffe:

M12x1:

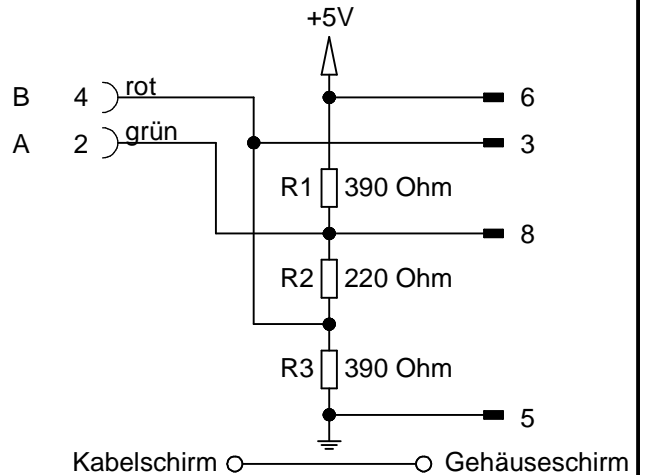
Kontaktmaterial: CuZn, CuBe
 Kontaktoberfläche: Ni, Au gal.
 Kontaktträger: PBT GF, UL 94
 Dichtung: FPM
 Überwurfmutter: GD-Zn, Ni
 Griffkörper: TPU, UL 94,
 grau

D-Sub:

Gehäuse: Thermoplast, verchromt
 Kontaktmaterial: IDC-Kontakt CuSn, CuZn

Montagedaten:

empfohlenes Drehmoment: 0,6 Nm
 Conec Montagewerkzeug: Drehmomentschlüssel:
 36-000200
 Steckeinsetz SW13:
 36-000220



Art.-Nr.:	Bezeichnung:	Länge L:	Kabel:
43-11735	SAL - DS - SKSW9 - 12B - RK4.1 - 2 / G4	2m	TPU, UL, violett, 2xAWG22, 02YSH(ST)CH Kabel: 781-G43200
43-11736	SAL - DS - SKSW9 - 12B - RK4.1 - 3 / G4	3m	
43-11737	SAL - DS - SKSW9 - 12B - RK4.1 - 5 / G4	5m	

CAD-Unterlage nicht manuell ändern
 Directive 2002/95/EC RoHS compliant
 Index: a 03.03.11 VF Ä3767
 Überwurfmutter geändert, Schlüsselflächen
 hinzu, Datenblatt angepasst
 Kabeltoleranz: L <= 4m: L + 40mm
 L > 4m: L + 1%
 Diese Zeichnung darf ohne unsere
 ausdrückliche, schriftliche Genehmigung
 weder vervielfältigt noch dritten Personen
 ausgehändigt werden.
 Eigentums- und Urheberrecht vorbehalten

dim. in mm	
Datum	Name
gez. 06.03.08	Franz
gepr. 29.04.08	Schmidt



Benennung:
**Verbindungsleitung, M12x1 - D-Sub
 9pol gewinkelt mit
 Programmierstecker, PDP**
 Zeichnungsnr.:
43K1A640
 Artikelnr.: siehe Tabelle