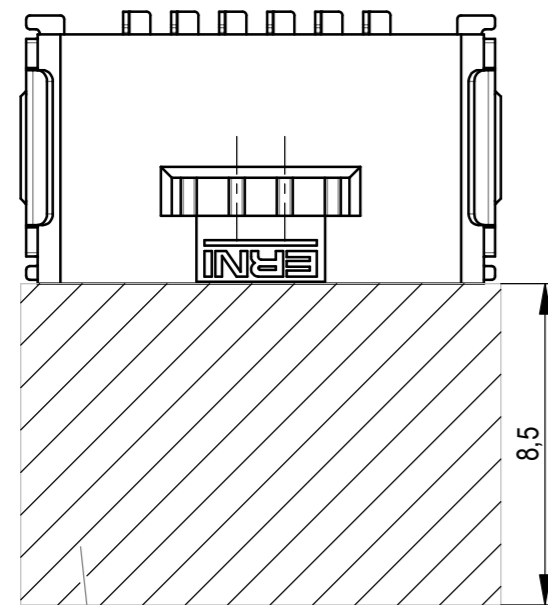
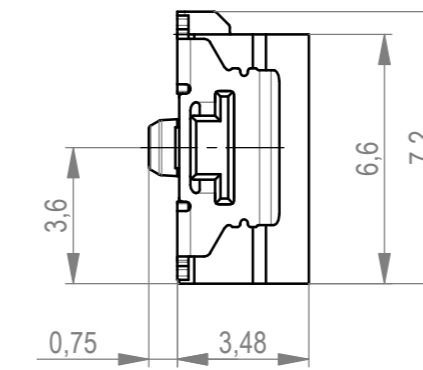
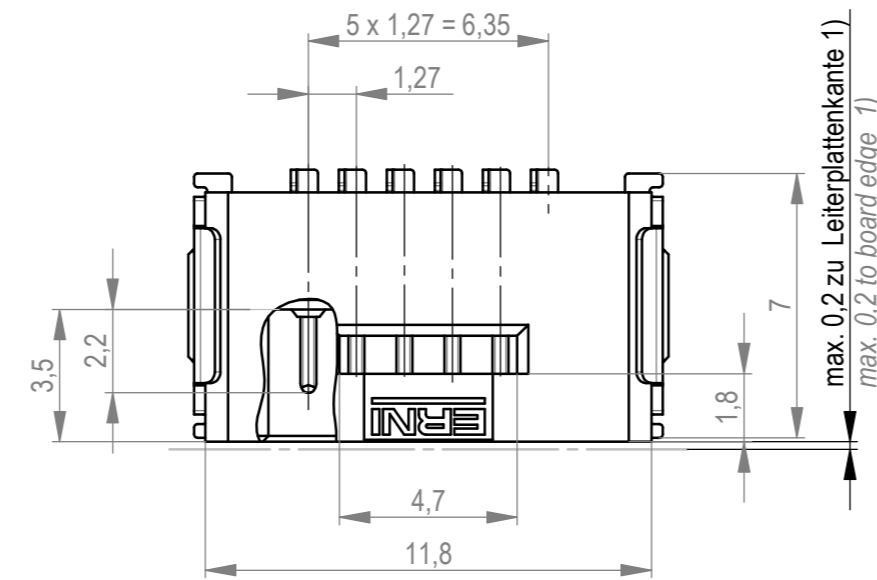
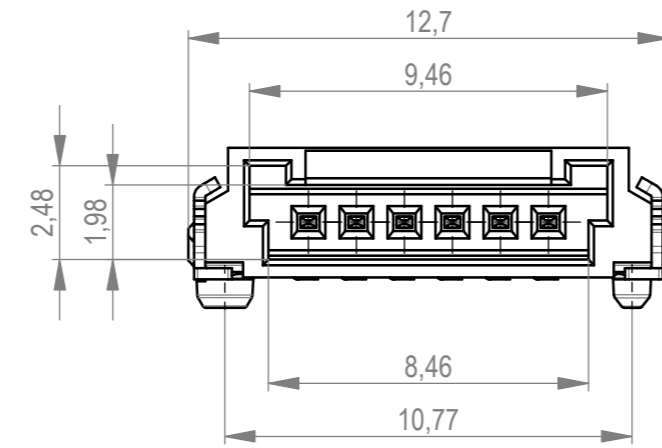
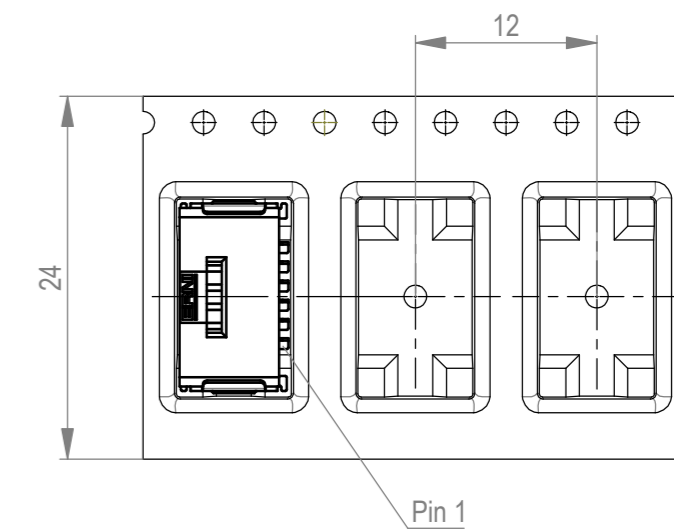


Verpackt im Gurt nach DIN IEC 60286-3
 Tape on Reel Packaging according to DIN IEC 60286-3
 Verpackungseinheit: 1000 Stück
 Packaging unit: 1000 pcs

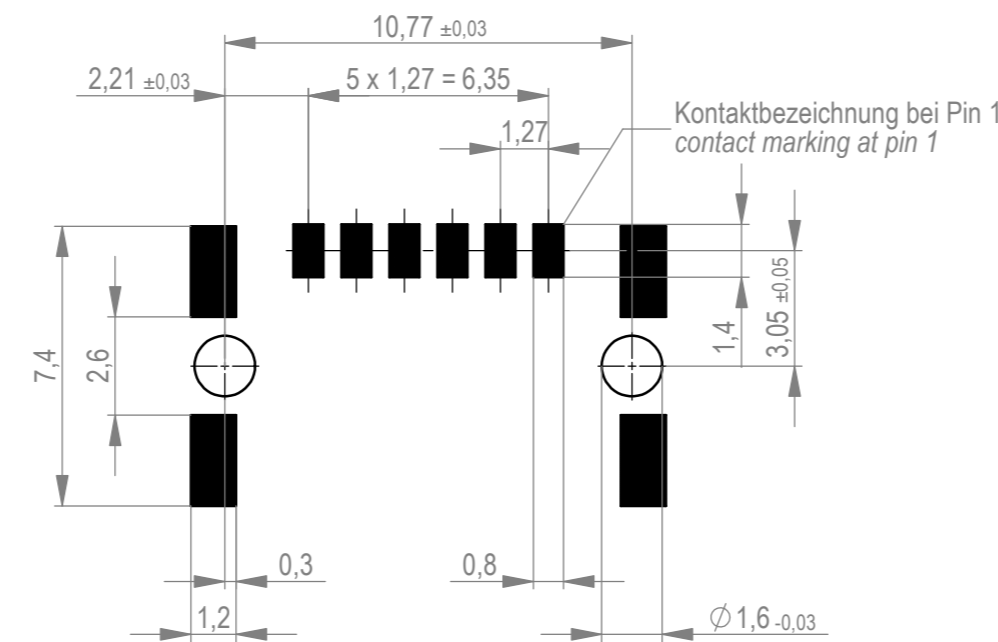


Abspulrichtung - Reel off Direction



Sperfläche für Leiterbahnen
 gültig bei Verwendung von
 Gegenstecker Federleiste 90°
 in SKV Ausführung
 Restricted area for conductors
 valid for use by mating
 female connector 90°
 in IDC version

Leiterplatten-Layout für SMT
 PCB-Layout for SMT



Anforderungsstufe 1
 performance level 1

Kontaktbereich vergoldet
 mating area gold plating

Anschlussbereich verzinkt 4-6 µm
 terminal area 4-6 µm tin plating

Koplanarität der Anschlüsse ≤ 0,1 mm
 coplanarity area of termination ≤ 0,1 mm

1) gültig bei Verwendung von Gegenstecker
 Federleiste 90° in SMD Ausführung
 valid for use by mating female connector 90°
 in SMT version

*Für die Anforderung nach PG 9 der LV214
 (Koshiri-Sicherheit)
 *For the requirement of the LV214 PG 9
 (Koshiri-security)

Dimension no.	Tolerances Dim. for Information ISO 8015		Scale 5:1 Material
Customer drawing: All rights reserved. Only for information. To ensure that this is the latest version of this drawing, please contact one of the ERNI companies before using.	Subject to modification without prior notice. Drawing will not be updated.		MiniBridge Male Angeled SMT 06p KS* 474810
d Index	10.03.2021 Date		ERNI International AG Zürichstrasse 72 8306 Brüttisellen - Zürich Switzerland Class SRCA

Wiedergabe sowie Vervielfältigung dieses Dokuments, Verwertung und Mitteilung seines Inhalts sind verboten, soweit nicht ausdrücklich gestattet. Zuwiderhandlungen verpflichten zu Schadenersatz. Alle Rechte vorbehalten. Ohne schriftliche Genehmigung der ERNI International AG ist die Weitergabe oder die Verwendung der Inhalte für andere Zwecke ohne schriftliche Genehmigung der ERNI International AG nicht zulässig.
 The reproduction, distribution and use of this document or its contents to others without express authorization is prohibited. Offenders will be held liable for the payment of damages. All rights reserved for the event of the grant of a patent, utility model or design.
 Die deutsche Version dieser Zeichnung dient nur zur Erläuterung der Handlung. Bei Abweichungen vom englischen Original gilt das englische Original. No drawing has been offered for correspondence only and any divide from the english original.
 In case of any deviation the English version shall prevail.