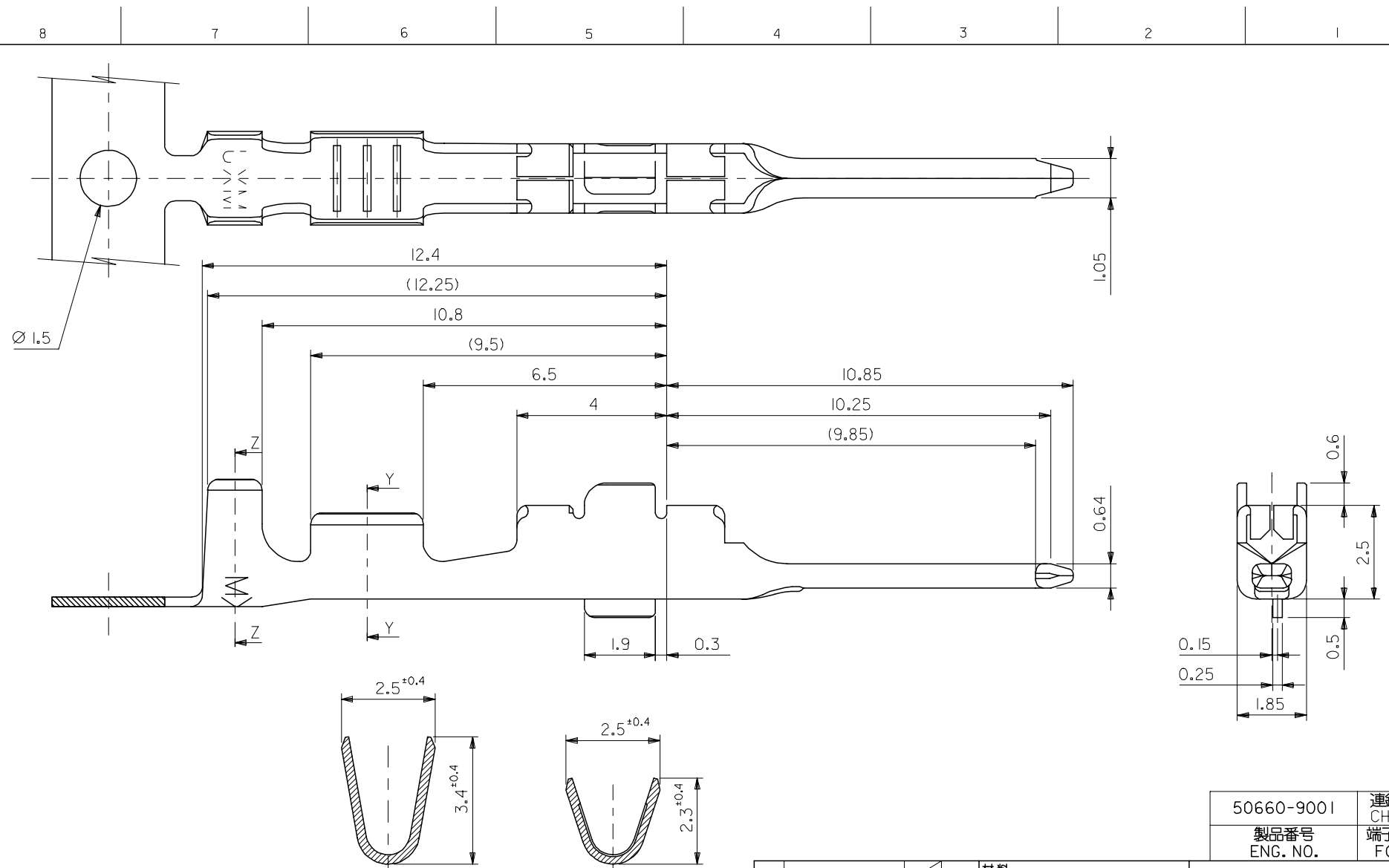


DWG. NO. SD-50660-9***



注記
NOTES

1. 材料：黄銅、錫メッキ材 (t = 0.25)
MATERIAL : PRE-TINNED BRASS (t=0.25)
2. 適用電線：APPLICABLE WIRE RANGE
AVS-0.3, CAV-0.3, CAVUS-0.3, AVSS-0.3
AVS-0.5, CAV-0.5, CAVUS-0.5, AVSS-0.5
CAV-0.85, CAVUS-0.85, AVSS-0.85

角度 ANGLE	+3°				
30 以上 OVER	+0.3				
10 以上 30 未満 UNDER	+0.25	A	変更 (J2006-3892) REVISD	S.S. T.J.	2006/6/29
10 未満 UNDER	+0.2	0	新規/作成 RELEASED (JA70152)	H.K. T.I.	97/5/12
一般公差 GENERAL TOLERANCES		記号 LTR	変更内容 REVISION RECORD	DR. CHK.J	日付 DATE

材料 MATERIAL	注記1 参照 SEE NOTE 1
仕上げ FINISH	—
適用電線範囲 WIRE RANGE	注記2 参照 SEE NOTE 2
被覆外径 INS. RANGE	Ø 1.1-2.1
DRAWN BY	'97/5/12 H.KOMATSU
CHK'D BY	'97/5/12 T.IITO
APP'D BY	'97/5/12 M.ENOMOTO
尺度 SCALE	10 : 1

50660-9001	連鎖状 CHAIN
製品番号 ENG. NO.	端子形状 FORM

MOLEX MOLEX-JAPAN CO.,LTD.
日本モレックス株式会社

REVISE ONLY ON CAD SYSTEM

TITLE 名称
I.0(040)SR CRIMP PIN

DWG. NO.	SD-50660-9***	REV	0
----------	---------------	-----	---