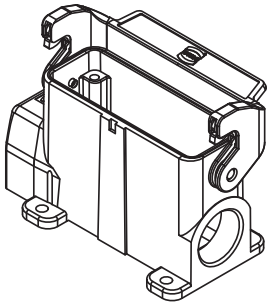
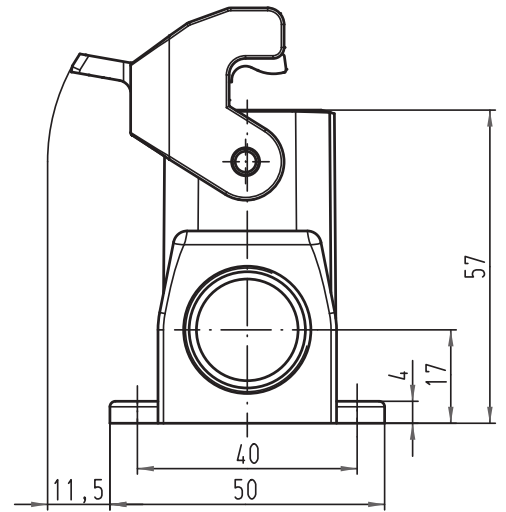
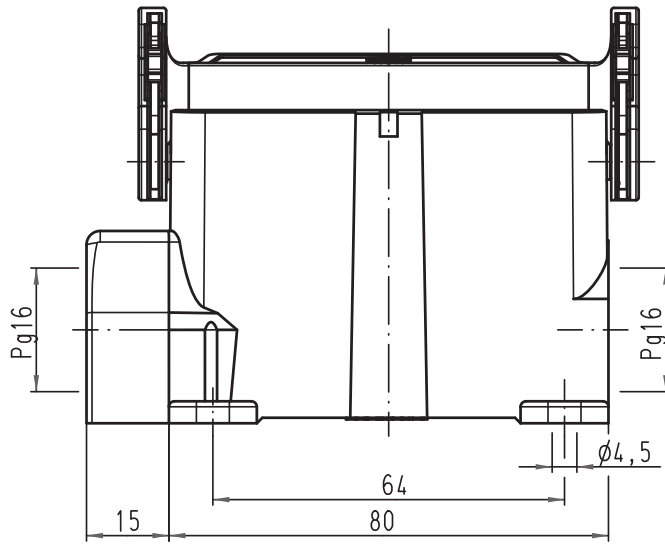




Alle Rechte vorbehalten/ All rights reserved



 All Dimensions in mm Original Size DIN A 4		Techn. Character.			Nicht tolerierte Maß/Free size tolerances	
			Dat.	Name	Maßstab/Scale 1:1	Han 16A-asg2-LB-16 Socketgehäuse mit 2 Kabelausgängen/ housing surface mounting 2 side-entry
			Detail.	Ho		
			Insp.	Be		
			Stand.			
A			HARTING Electric GmbH & Co. KG			TB 09 20 016 0294 Sub.
Mod.	Dat.	Name	D-32339 Espelkamp			
						Blatt/ page