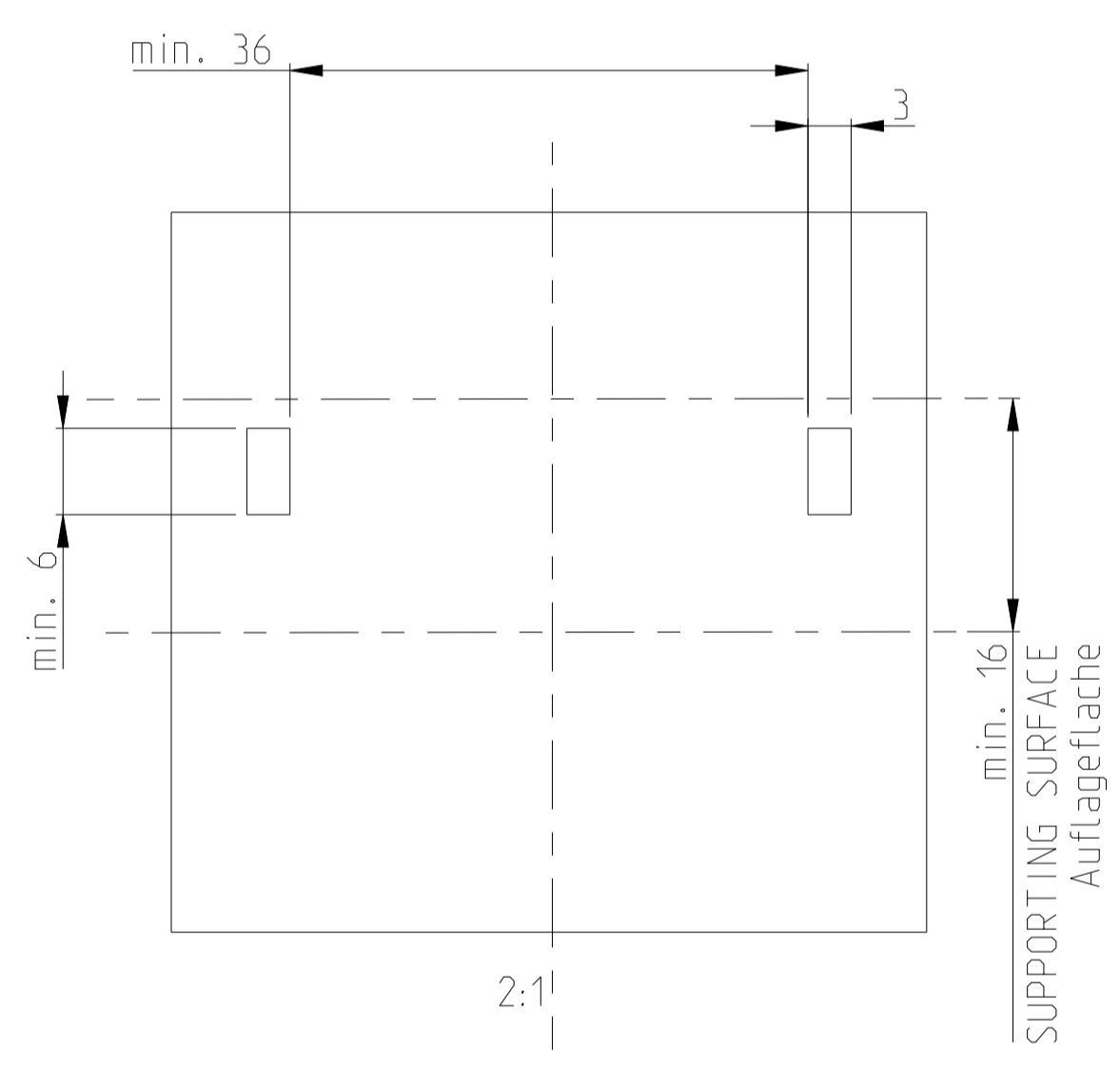
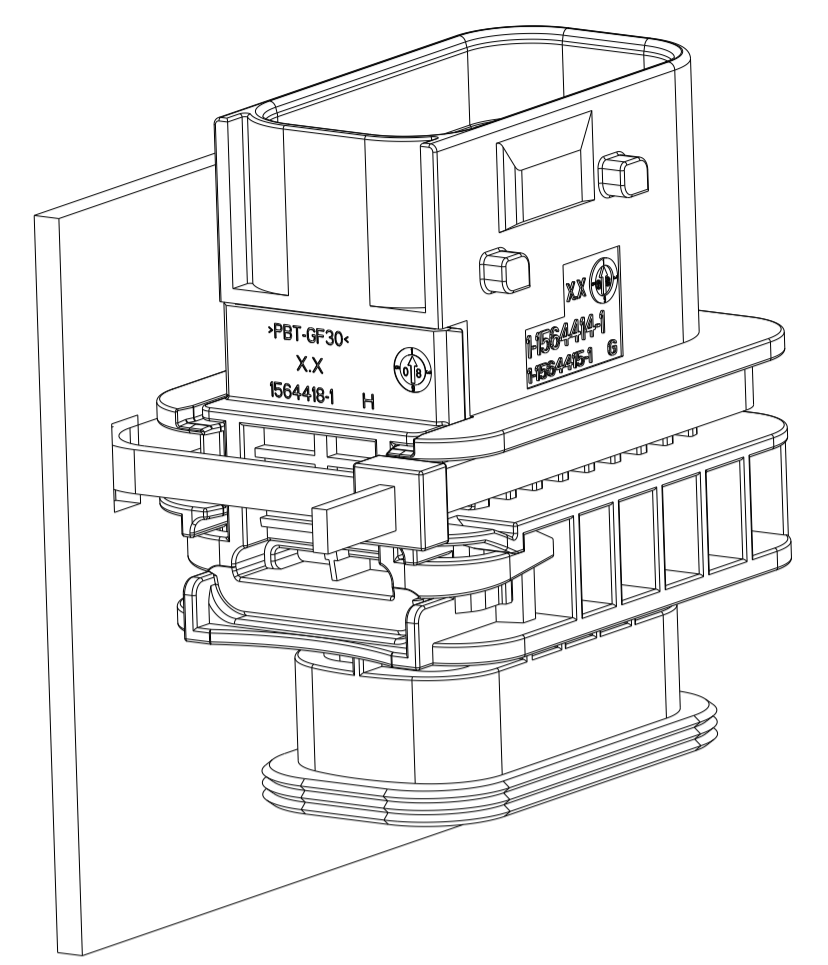
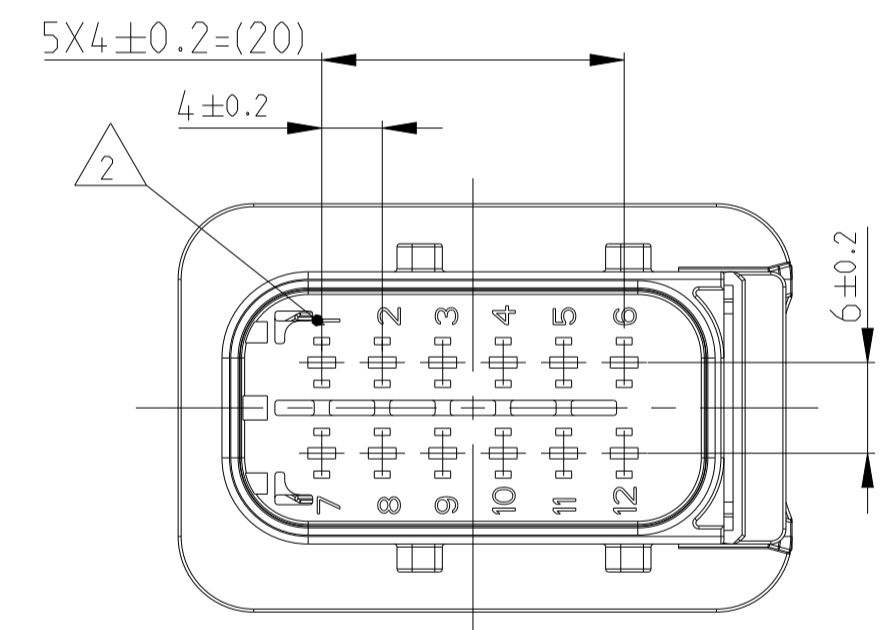
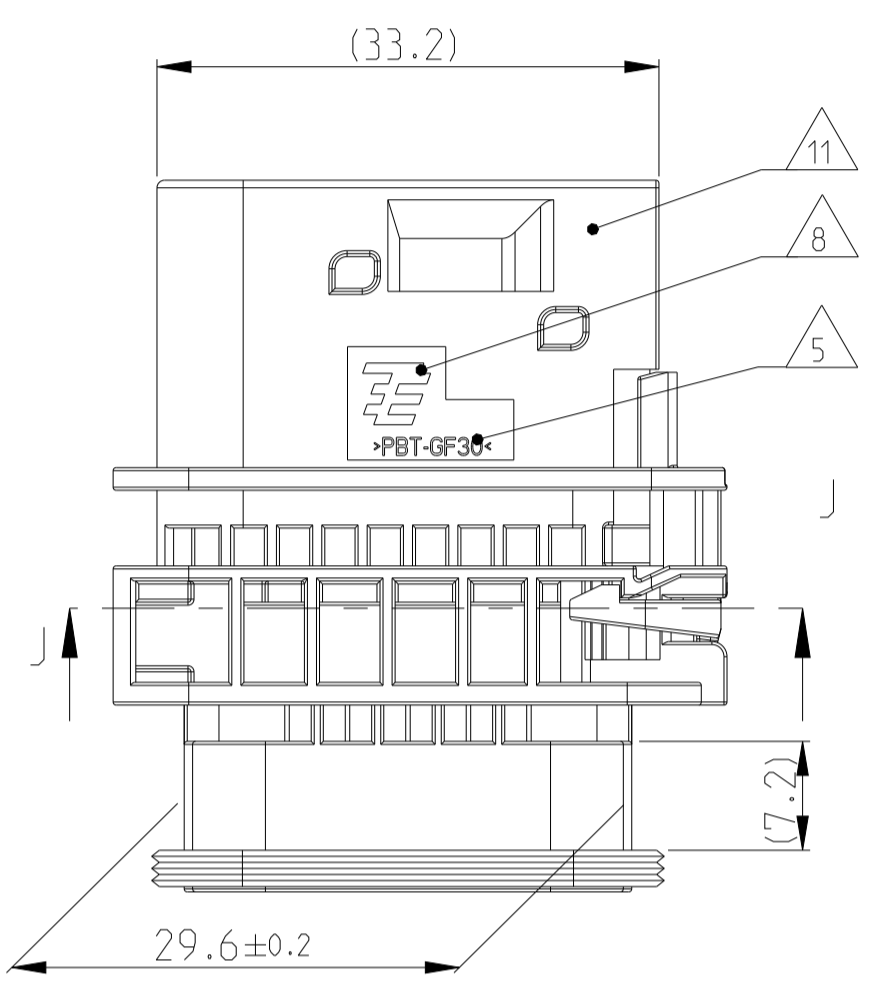
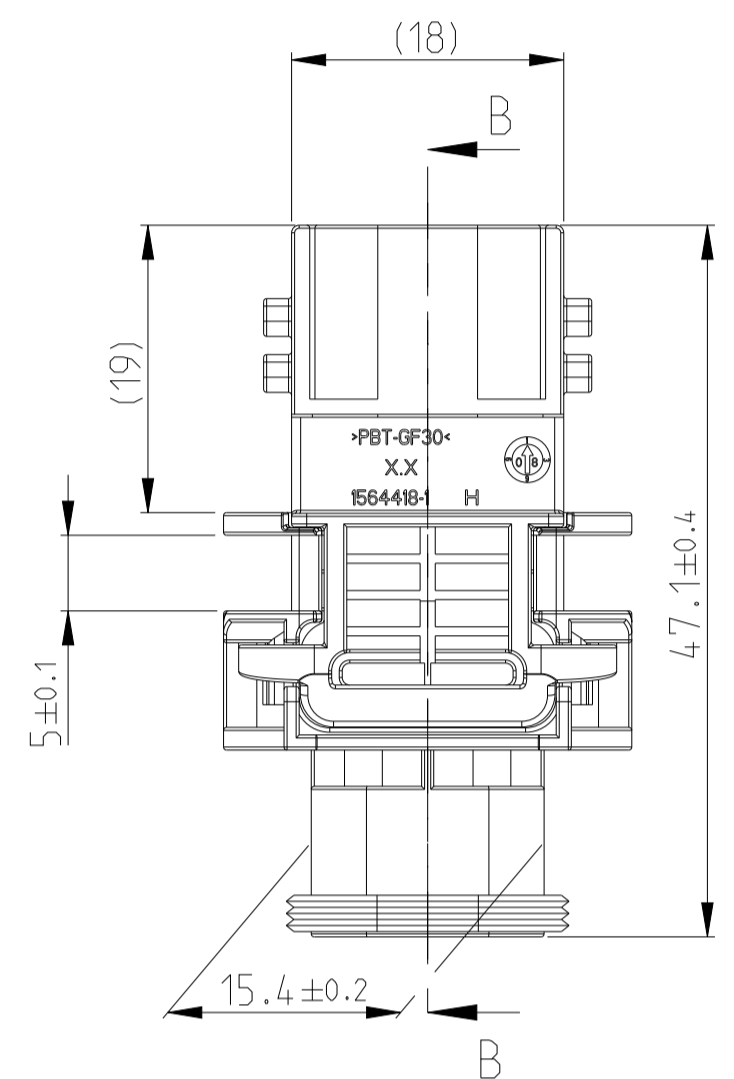
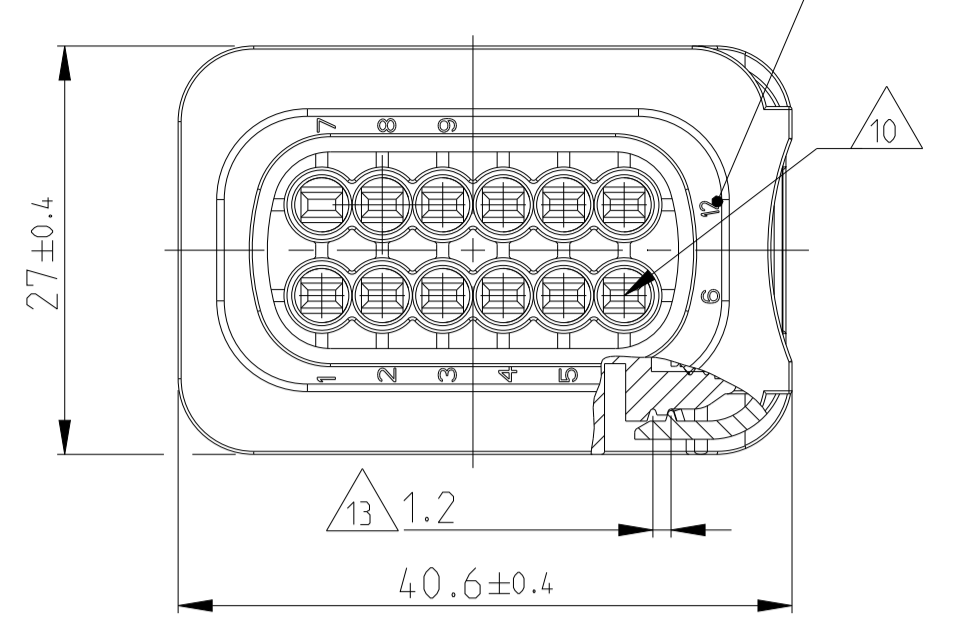


PREFERRED MOUNTING SITUATION FOR CABLE TIE
 Bevorzugte Montagestellung fuer Kabelbinder



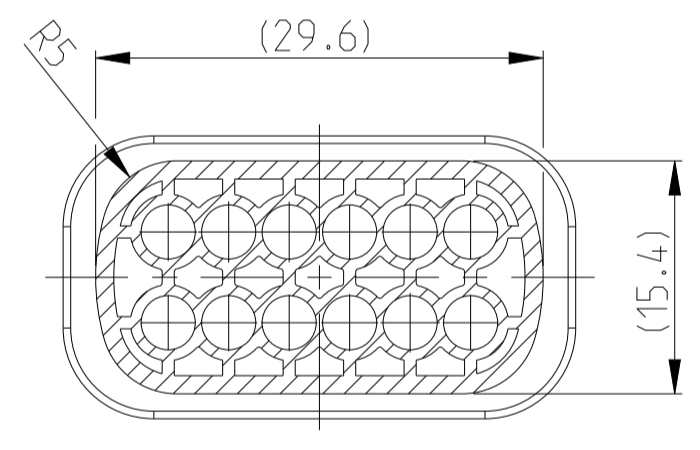
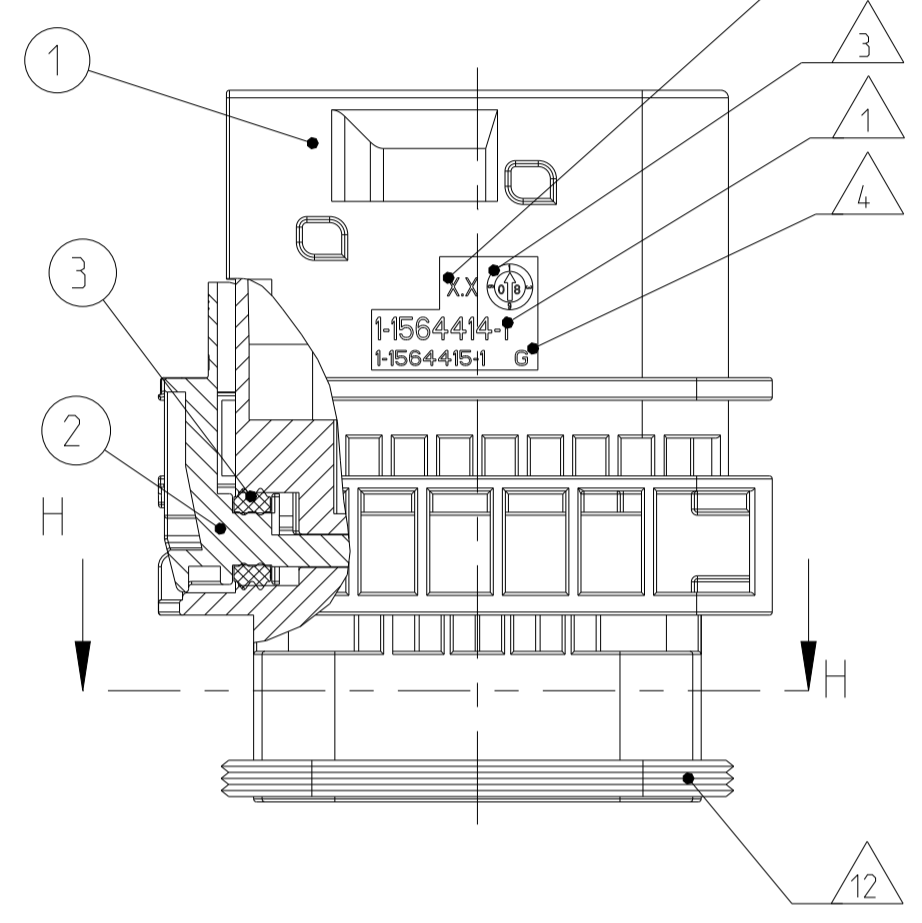
SECTION J-J
 Schnitt



1-1564414-1 AS SHOWN
 1-1564414-1 wie gezeigt

DELIVERY CONDITION:
 SECONDARY LOCKING DEVICE
 IN PRE-LOCKED POSITION
 Lieferzustand:
 2. Kontaktsicherung in Vorraststellung

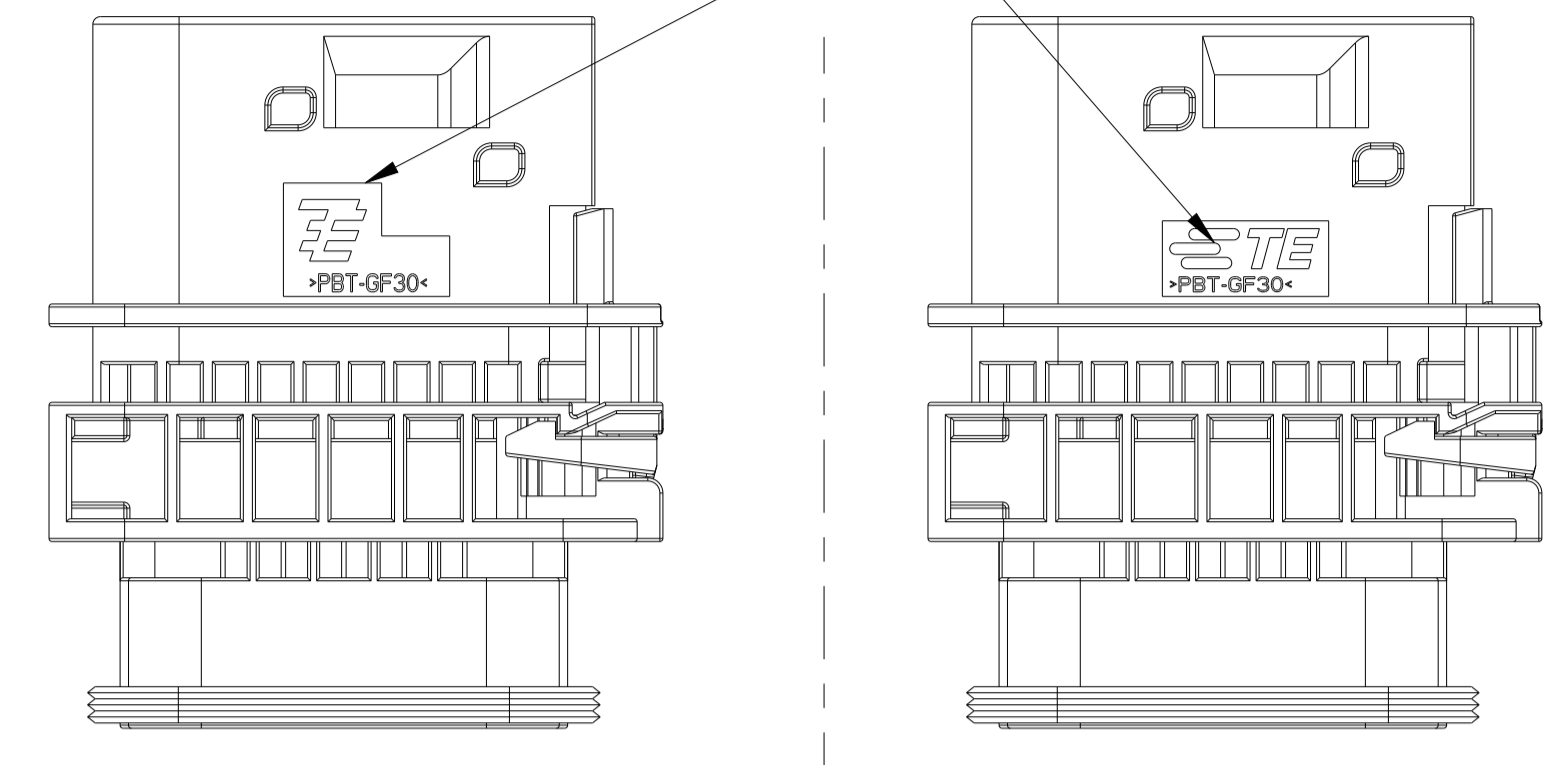
SECTION B-B
 Schnitt



SECTION H-H
 Schnitt

LOC	DIST	REV	DATE	APPV
A1	-	G1	25MAY2011	CG JG
		G2	27APR2016	MAH. GILC
		G3	17APR2018	HD. GILC
		G4	22MAR2022	NS AW

TE LOGO RELATED TO MOLDING TOOL
 TE LOGO abhaengig vom Spritzgusswerkzeug



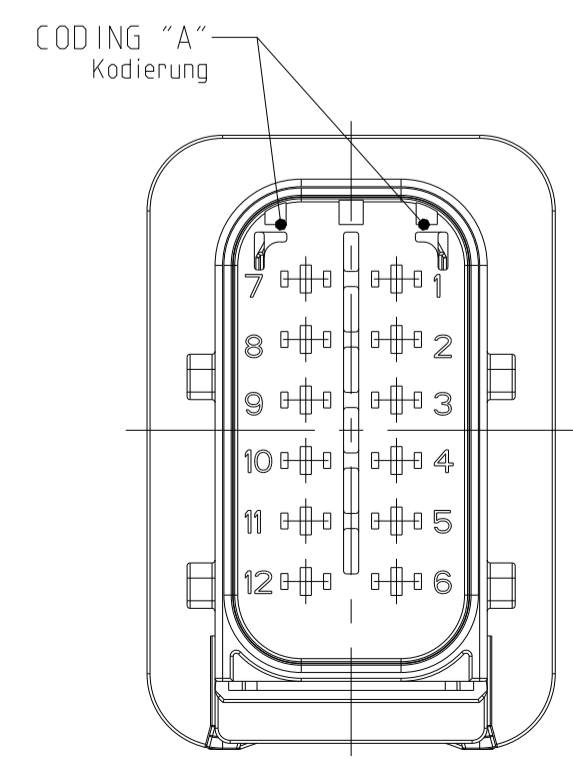
NOTES
 Bemerkungen

- 1 TE ORDER-NO.
TE Bestell-Nr.
- 2 CAVITY NUMBERING
Kammerbezeichnung
- 3 PRODUCTION DATE
Produktionsdatum
- 4 LETTER-INSERT FOR THE REVISION STATUS OF THE MOULD
Schriftsatz fuer Aenderungszustand des Werkzeuges
- 5 MATERIAL MARKING ACCORDING TO VDA 260
Werkstoffkennzeichnung nach VDA 260
- 6 BULK PACKAGING IN CORRUGATED BOX
Schuelftgut im Versandkarton
- 7 MOULD CAVITY MARKING
Nestmarkierung
- 8 TE LOGO
TE Logo
- 9 SUITABLE COUNTERPART SEE DRAWING: 1703639
passendes Gegenstueck siehe Zeichnung: 1703639
- 10 CAVITIES MATED WITH TAB 1.6 x 0.6 MM (SW'S)
SEE PRODUCT GROUP DRAWING
TE NO: 1355055
MAX. WIRE SIZE: 1.0mm² FLR

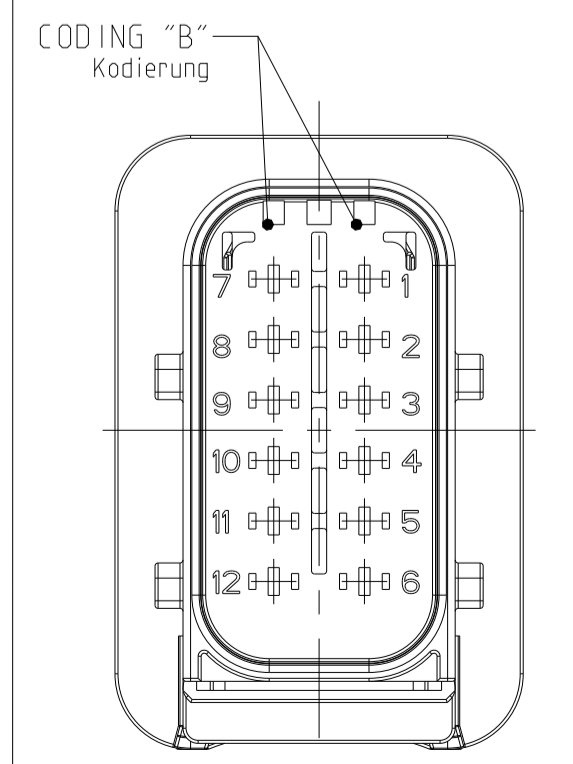
WIRE SIZE: 1.5mm² FLR PERMITTED ONLY IN
ASSOCIATION WITH
SINGLE WIRE SEALING PN 0-2287497-1
ALLOWED TEMPERATURE 120 DEGREE CELSIUS

Kontaktkammer passend fuer Flachstecker 1.6x0.6 mm (EDS)
siehe Produktgruppenzeichnung
TE Nr: 1355055
max. Drahtgrossenbereich: 1.0mm² FLR

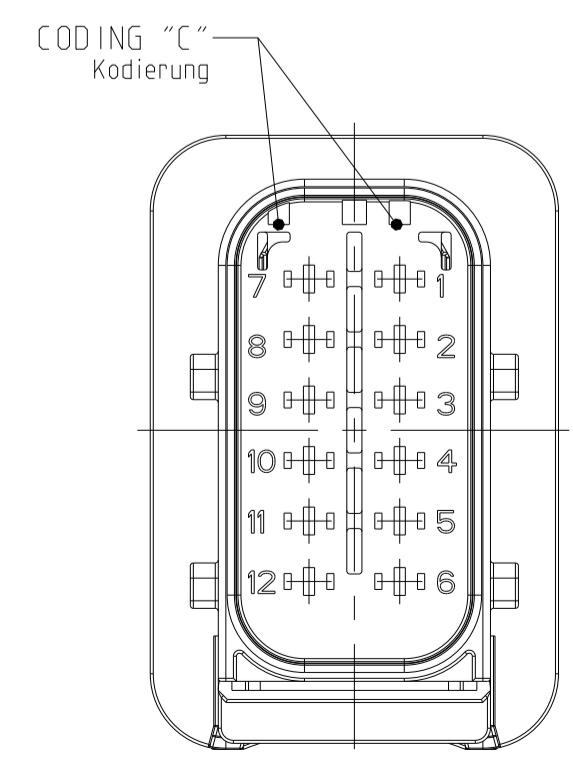
Es ist ein Drahtgrossenbereich von 1.5mm² FLR nur
in Verbindung
mit der Einzelleiterdichtung PN 0-2287497-1
bis zu 120°C zugelassen
- 11 INTERFACE ACC. Drawing: 114-18807-1
Kragenanschluß nach Zeichnung: 114-18807-1
- 12 MATED WITH COVER SEE DRAWING: 1563110, 1563111
Passend zu Kappe siehe Zeichnung: 1563110, 1563111
- 13 SLIDING DISTANCE OF SECONDARY LOCKING
Verschiebeweg der zweiten Kontaktsicherung
- 14 MALFUNCTION CAUSED BY LAQUER IS NOT
COVERED BY TE WARRANTY
Funktionsbeeinträchtigung durch Lackieren. Liegt nicht
im Einfluss und Gewährleistungsumfang von TE



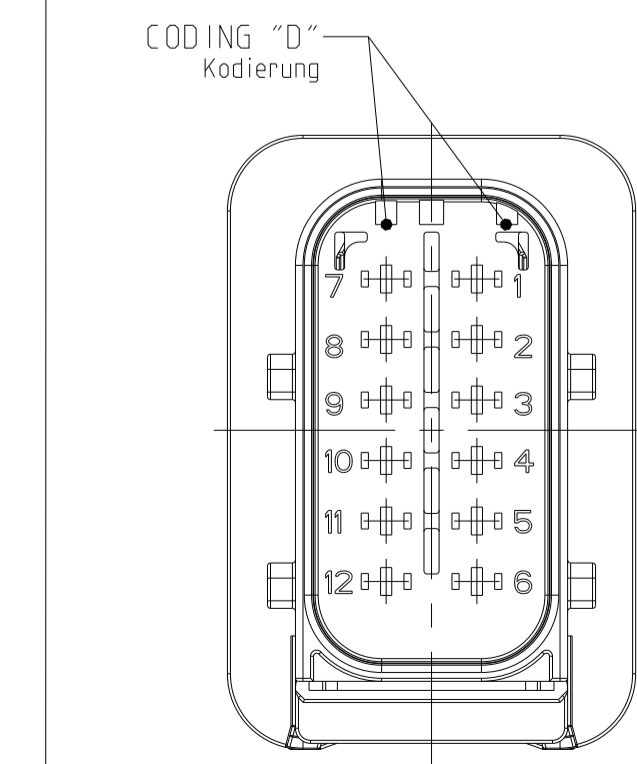
PN: 1-1564414-1



PN: 2-1564414-1

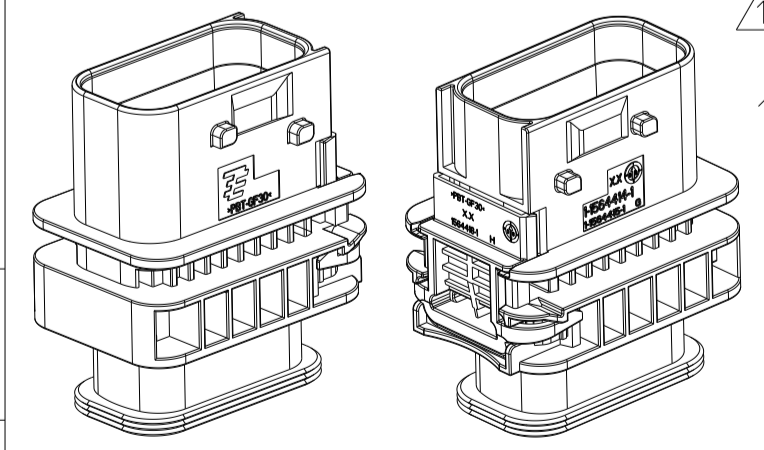


PN: 3-1564414-1



PN: 4-1564414-1

ITEM NO	DESCRIPTION	COLOUR	MATERIAL
1	12POS. TAB HOUSING, CODE "A" 12pos. Flachsteckergehause, Kod. "A"	BLACK schwarz	PBT-GF30 / V-0
1	12POS. TAB HOUSING, CODE "B" 12pos. Flachsteckergehause, Kod. "B"	GREY grau	PBT-GF30 / V-0
1	12POS. TAB HOUSING, CODE "C" 12pos. Flachsteckergehause, Kod. "C"	GREEN gruen	PBT-GF30 / V-0
1	12POS. TAB HOUSING, CODE "D" 12pos. Flachsteckergehause, Kod. "D"	BLUE blau	PBT-GF30 / V-0
2	SECONDARY LOCKING DEVICE zweite Kontaktsicherung	YELLOW gelb	PBT-GF30 / V-0
3	SEAL FOR SECONDARY LOCKING Dichtung fuer 2te Kontaktsicherung	WHITE weiss	MVO



SCALE 1:1
 Massstab

SCALE 1:1
 Massstab

4-1564414-1	G	12	D	-	-	1	1	1	4
3-1564414-1	G	12	C	-	-	1	-	1	3
2-1564414-1	G	12	B	-	-	1	-	1	2
1-1564414-1	G	12	A	1	-	-	-	1	1

TE ORDER-NO. TE Bestell-Nr.	REV.	NO. OF POS. Polzahl	CODE Kodierung	QUANTITY Stueck	ITEM NO ASSY

THIS DRAWING IS A CONTROLLED DOCUMENT. <small>DESER ZEICHNUNGSDOKUMENT WIRD DURCH UNS KONTROLLIERT. ANWENDER, DIE DIESER ZEICHNUNGSDOKUMENT STUEN, SIND GEBOHTEN, DEN ANWENDUNGSSITUATION ANPASSUNGSSTAND BEZUGEN SICH AUF UNSERE WECHSELN.</small>		DATE 09MAY2008	APPV CG JG
DIMENSIONS MASSSTABEINHEITEN mm		ISO 8015 DIN 16901-10	APV NS AW
TOLERANCES UNLESS OTHERWISE SPECIFIED: ALLE DIMENSIONEN		PLC PCB PCB PCB	NAME 12 POS. TAB 1.6x0.6.TAB HSG. ASSY 12 pos. TAB 1.6x0.6 Flachsteckergehause HEAVY DUTY SEALED CONNECTOR SERIES - GROUP D
MATERIAL SEE TABLE siehe Tabelle		FINISH/SURFACE/FARBE siehe Tabelle	SIZE 114-18756
WEIGHT GEWICHT		18.65g	SCALE MASSSTAB
CUSTOMER DRAWING		/KUNDENZEICHNUNG	SCALE MASSSTAB