

THIS DRAWING IS UNPUBLISHED.

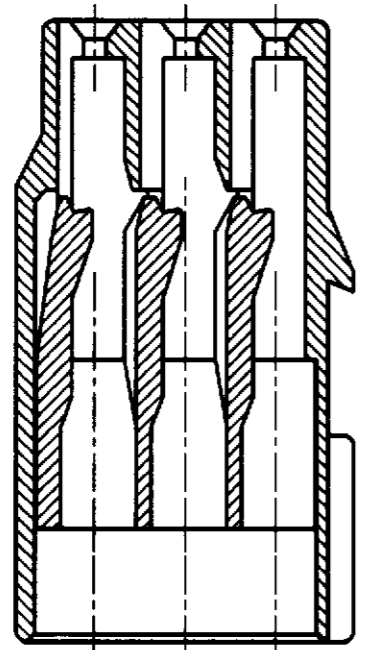
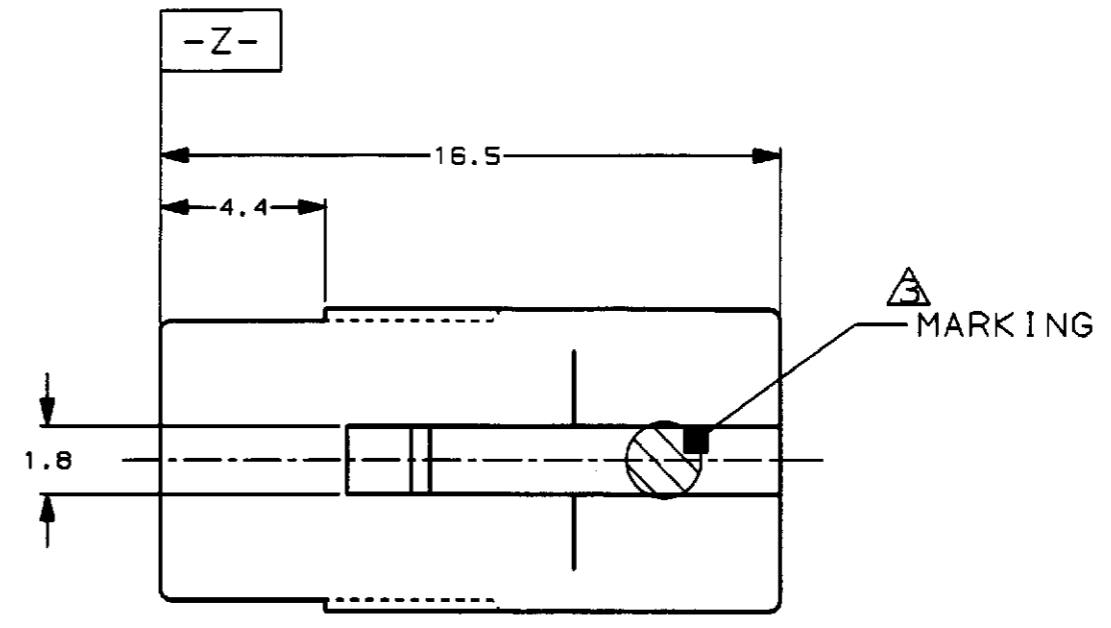
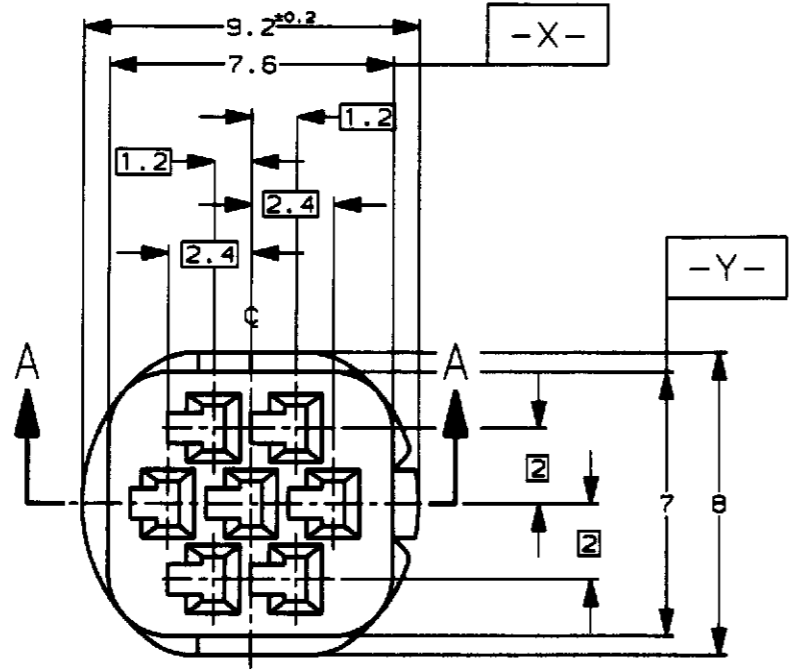
RELEASED FOR PUBLICATION

,19 .

© COPYRIGHT 1997

BY AMP INCORPORATED. ALL RIGHTS RESERVED.

LOC		DIST		REVISIONS					
				変更					
P	LTR	DESCRIPTION		ECN	DATE	DWN	APVD		
	0	RELEASED		FJ00-0569-97	15APR97	KA	KS		
	A	REVISED		FJ00-2055-98	27OCT98	TH	KY		



1. 嵌合相手ハウジング型番: 353900
2. 内装するリセコンタクト型番: 917308
3. 色: 桃色
4. 製品規格番号: 108-5426
5. 取扱説明書: 412-5653-1

1. THE MATING CAP HSG P/N 353900
2. APPLIED CONTACT P/N 917308
3. COLOR: PINK
4. PRODUCT SPEC. No.: 108-5426
5. INSTRUCTION SHEET: 412-5653

<small>THIS DRAWING IS A CONTROLLED DOCUMENT FOR AMP INCORPORATED. IT IS SUBJECT TO CHANGE AND THE CONTROLLING ENGINEERING ORGANIZATION SHOULD BE CONTACTED FOR THE LATEST REVISION.</small>		DWN	10APR97	K. AOYAMA	10APR97	<b>AMP</b> <small>日本一電機株式会社</small> Kawasaki, Japan	LIGHT GREEN ライトグリーン COLOR 色		353899-4 PART NUMBER 製品型番			
DIMENSIONS: 単位 種 mm		CHK	10APR97	H. TAKAGI	10APR97		NAME 名称 7Pos. PLUG HSG. MINI MULTI LOCK CONN. (NON-SEALED TYPE) 7極 プラグ ハウジング ミニ マルチロック コネクタ (非防水タイプ)	SIZE	CAGE CODE	DRAWING NO		
TOLERANCES UNLESS OTHERWISE SPECIFIED 一般公差 10mm ±0.2 30mm ±0.25 100mm ±0.3 ANGLE ±3°		APVD	15APR97	K. SHIMIZU	15APR97			PRODUCT SPEC	—	—	—	—
MATERIAL 材料 PBT-GF PBTガラスス		APPLICATION SPEC	—		WEIGHT	—		A3	00779	③= 353899		
COLOR 色 SEE TABLE 表参照		CUSTOMER DRAWING		SCALE		5:1		SHEET	1	OF 1	REV	A