

A

B

C

D

1

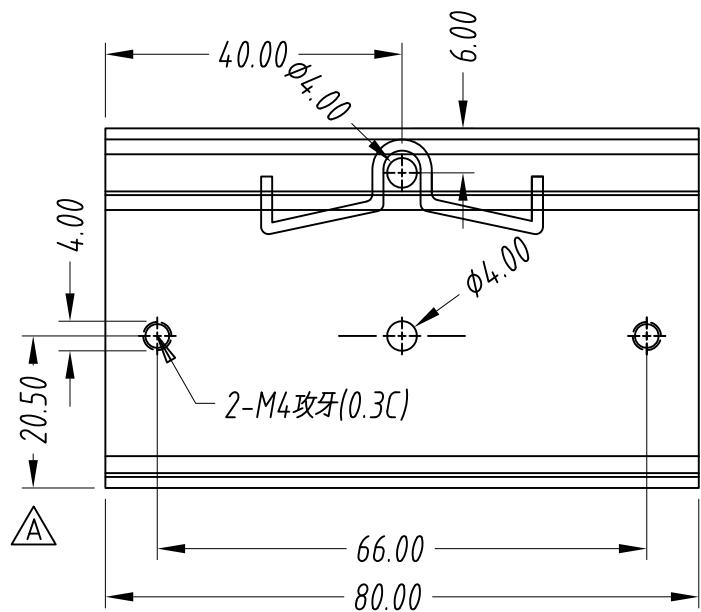
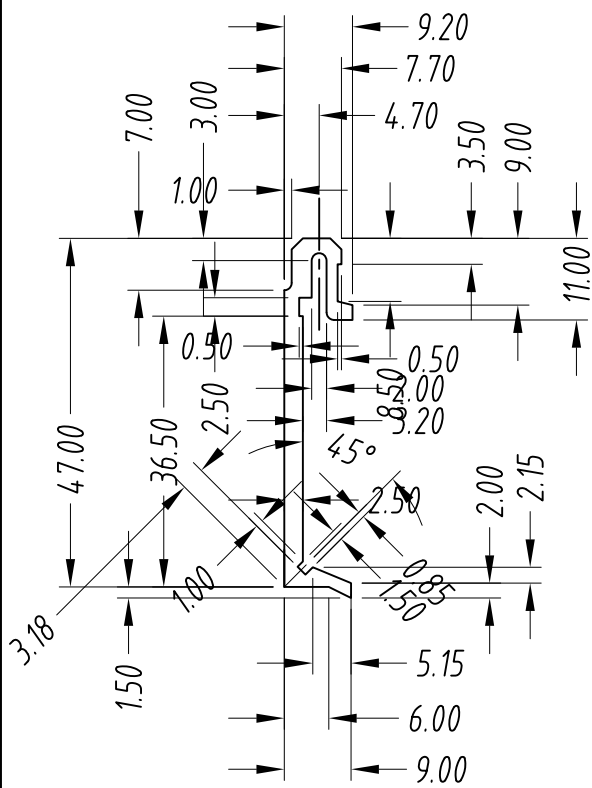
2

3

4

5

6



MATERIAL: Al. 6063-T5
材質: 鋁

FINISH: Degreasing Cleaning Fluid
處理: 脫脂洗清

UNIT: mm
單位

DWG NAME: Mounting Accessories
圖號: 機構配件圖

THICKNESS:
厚度

TOL.: Angle: ±1°
<6: ±0.1mm 30 to 120: ±0.3mm
公差 6 to 30: ±0.2mm 120 to 315: ±0.5mm

ORDER NO.: DRP-04
品號

DATE: 2013-11-19
日期

REV. R1
版本