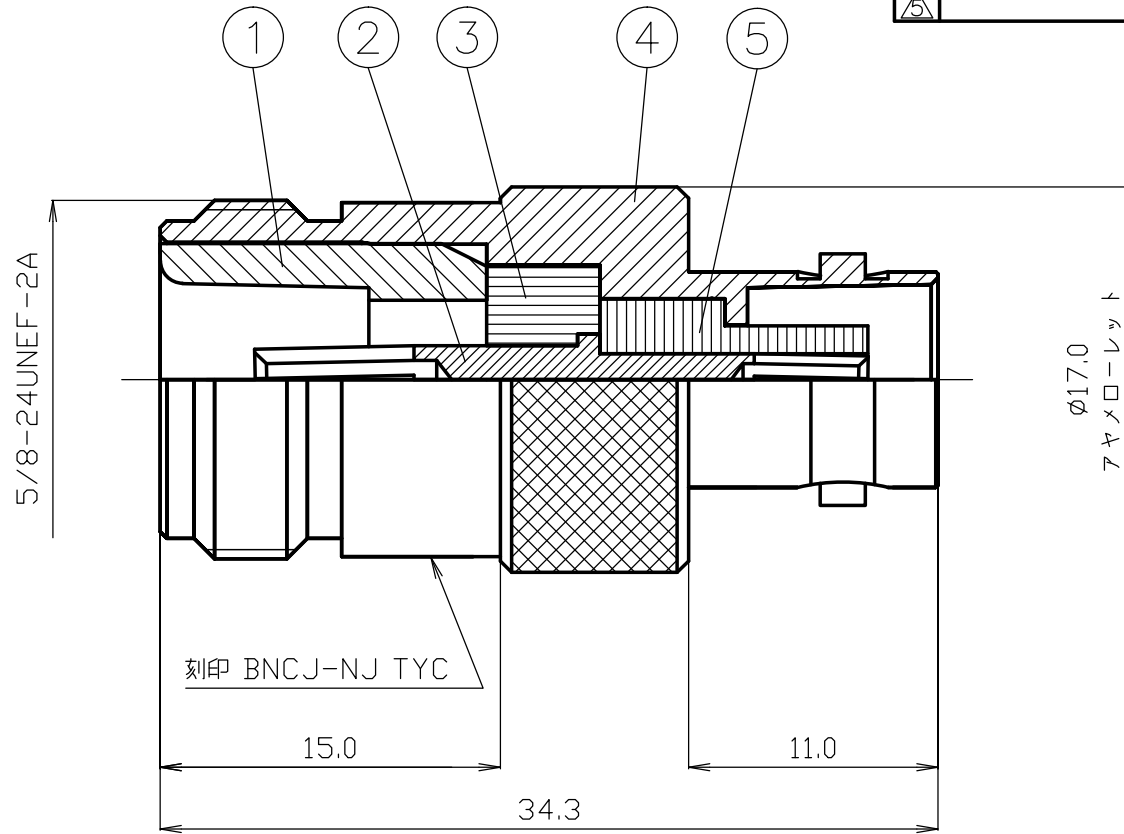


番号	変更・記事	日付	確認
△	社名変更	2012.01.11	(山本)
△			
△			
△			
△			



番号	部品名	材質	数量	処理	備考	単位	日付	製図	検図	承認	確認	品名
7						尺	3/1	山	檜	山	中村	BNCJ-NJ
6								'12,01,11	'12,01,11	'12,01,11	'12,01,11	
5	絶縁体 B	テフロン	1	--				口	澤	本	義	
4	シェル	黄銅	1	NI		単位	mm					
3	絶縁体 A	テフロン	1	--								
2	中心コンタクト	りん青銅	1	AU								
1	ブッシング	黄銅	1	NI		日付	2001,12,20	投影法				
												図番
												J-0671618



仕 様 書

品 名 BNCJ-NJ

No. 0670513

図 番 J-0671618

株式会社トーコネ

定 格 1 参考規格 JIS C 5412 JIS C 5411
 2 定格電圧 AC 500V
 3 公称インピーダンス 50Ω

確 認	検 印	作 成
山	檜	山
12.01.11	12.01.11	12.01.11
本	澤	口

No.	項 目	条 件	規 格
1	構造及び形状寸法 材 質 仕上げ及び表示	添付図に示す (図番 J-0671618)	異常のないこと
2			
3			
4	電 絶縁抵抗	DC 500V	1000MΩ以上
5	気 耐電圧	AC 1000V 1分間	異常のないこと
6	的 接触抵抗	接触間の電圧降下は、約1kHzの交流又は直流で1mVを越えない方法にて	3mΩ以下
7	特 電圧定在波比	周波数 1000MHzまで	1.2以下
8	機 互換性	規格に準ずるコネクタと結合したとき	異常なく結合すること
9		雌コンタクトの保持力	規格ピンゲージ0.98N以上
10	的		
11	性		

GKQM-19-1

No.	変更履歴	日 付
1	電圧定在波比 追加	2007. 01. 24
2	社名変更	2012. 01. 11
3		