

DWG. NO. SD-54186-22\*\*

E

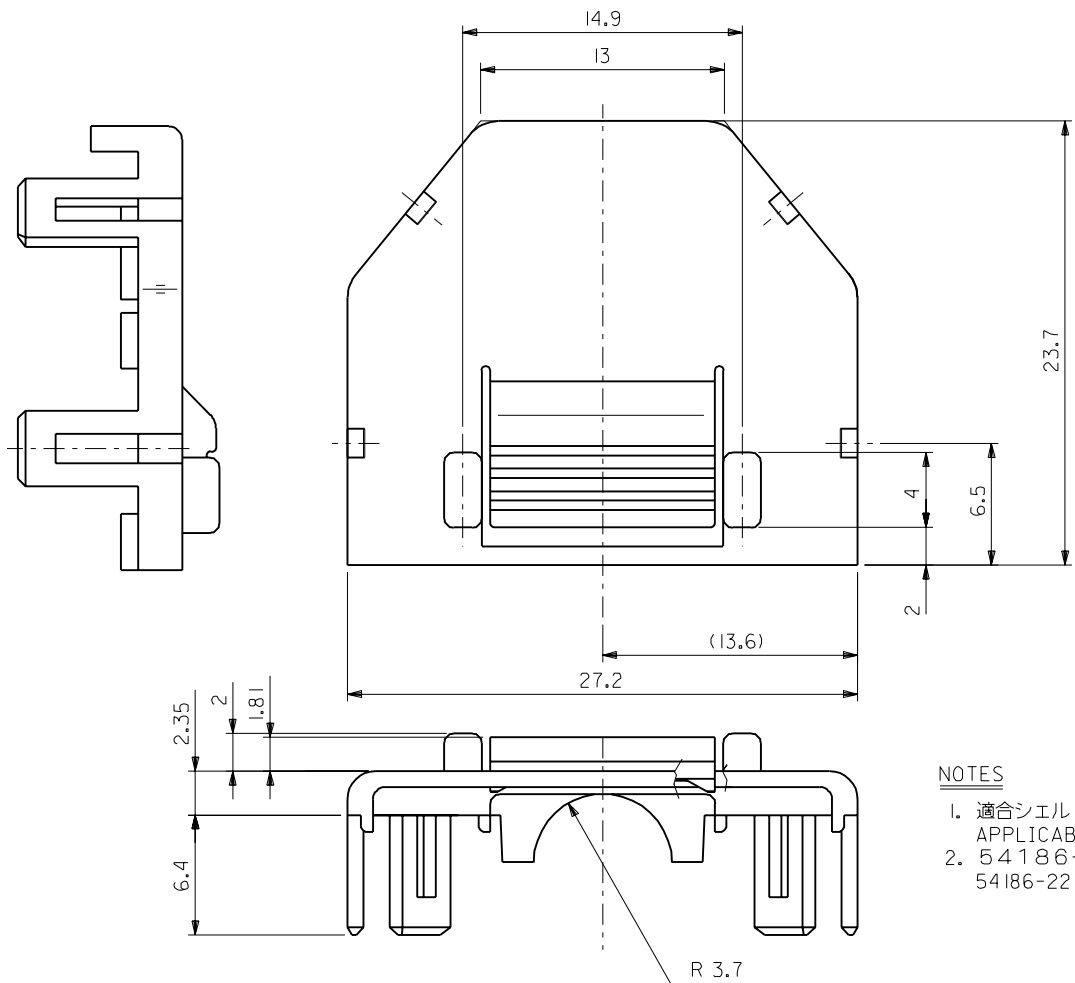
D

C

B

A

MM DIMENSIONS IN METRIC DO NOT SCALE DRAWING



NOTES

- 適合シェル : 58308-22\*\*  
APPLICABLE SHELL : 58308-22\*\*
- 54186-2211は、SHEET 1 OF 2に適用。  
54186-2211 IS APPLIED FOR SHEET 1 OF 2.

54186-2211  
ENG.NO.

<table border="1"> <tr> <td>角度 ANGLE</td> <td>±3°</td> <td></td> <td></td> <td></td> <td></td> </tr> <tr> <td>30°以上 OVER</td> <td>+0.3</td> <td>B 変更 REVISD (JA2000-0125)</td> <td>H,K</td> <td>T,1</td> <td>00/6/27</td> </tr> <tr> <td>10°以上 30°未満 UNDER</td> <td>+0.25</td> <td>A 変更 REVISD (JA2000-0083)</td> <td>H,K</td> <td>T,1</td> <td>00/3/7</td> </tr> <tr> <td>10°未満 UNDER</td> <td>+0.2</td> <td>新規作成 RELEASED (JA70149)</td> <td>M,A</td> <td>M,O</td> <td>97/5/20</td> </tr> </table>		角度 ANGLE	±3°					30°以上 OVER	+0.3	B 変更 REVISD (JA2000-0125)	H,K	T,1	00/6/27	10°以上 30°未満 UNDER	+0.25	A 変更 REVISD (JA2000-0083)	H,K	T,1	00/3/7	10°未満 UNDER	+0.2	新規作成 RELEASED (JA70149)	M,A	M,O	97/5/20	<table border="1"> <tr> <td>材料 MATERIAL</td> <td>PBTP,UL94V-0 BLACK</td> </tr> <tr> <td>仕上げ FINISH</td> <td></td> </tr> <tr> <td>適用電線範囲 WIRE RANGE</td> <td>—</td> </tr> <tr> <td>被覆外径 INS. RANGE</td> <td>—</td> </tr> <tr> <td>DRAWN BY</td> <td>97/5/20 M.ASAOKA</td> </tr> <tr> <td>CHK'D BY</td> <td>00/6/27 T.ITOH</td> </tr> <tr> <td>APP'D BY</td> <td>00/6/27 T.KODAMA</td> </tr> <tr> <td>尺度 SCALE</td> <td>4-1</td> </tr> </table>	材料 MATERIAL	PBTP,UL94V-0 BLACK	仕上げ FINISH		適用電線範囲 WIRE RANGE	—	被覆外径 INS. RANGE	—	DRAWN BY	97/5/20 M.ASAOKA	CHK'D BY	00/6/27 T.ITOH	APP'D BY	00/6/27 T.KODAMA	尺度 SCALE	4-1	<table border="1"> <tr> <td colspan="2">MOLEX-JAPAN CO.,LTD. 日本モレックス株式会社</td> </tr> <tr> <td colspan="2">REVISE ONLY ON CAD SYSTEM</td> </tr> <tr> <td colspan="2">TITLE 名称</td> </tr> <tr> <td colspan="2">2.0 I/O CONN. MOLD UPPER COVER(ST)</td> </tr> <tr> <td>DWG. NO. (SHEET 1 OF 2)</td> <td>REV B</td> </tr> <tr> <td colspan="2">SD-54186-22**</td> </tr> </table>	MOLEX-JAPAN CO.,LTD. 日本モレックス株式会社		REVISE ONLY ON CAD SYSTEM		TITLE 名称		2.0 I/O CONN. MOLD UPPER COVER(ST)		DWG. NO. (SHEET 1 OF 2)	REV B	SD-54186-22**	
角度 ANGLE	±3°																																																						
30°以上 OVER	+0.3	B 変更 REVISD (JA2000-0125)	H,K	T,1	00/6/27																																																		
10°以上 30°未満 UNDER	+0.25	A 変更 REVISD (JA2000-0083)	H,K	T,1	00/3/7																																																		
10°未満 UNDER	+0.2	新規作成 RELEASED (JA70149)	M,A	M,O	97/5/20																																																		
材料 MATERIAL	PBTP,UL94V-0 BLACK																																																						
仕上げ FINISH																																																							
適用電線範囲 WIRE RANGE	—																																																						
被覆外径 INS. RANGE	—																																																						
DRAWN BY	97/5/20 M.ASAOKA																																																						
CHK'D BY	00/6/27 T.ITOH																																																						
APP'D BY	00/6/27 T.KODAMA																																																						
尺度 SCALE	4-1																																																						
MOLEX-JAPAN CO.,LTD. 日本モレックス株式会社																																																							
REVISE ONLY ON CAD SYSTEM																																																							
TITLE 名称																																																							
2.0 I/O CONN. MOLD UPPER COVER(ST)																																																							
DWG. NO. (SHEET 1 OF 2)	REV B																																																						
SD-54186-22**																																																							
<table border="1"> <tr> <td>一般公差 GENERAL TOLERANCES</td> <td>記号 LTR</td> <td>変更内容 REVISION RECORD</td> <td>DR. / CHK.</td> <td>日付 DATE</td> </tr> </table>		一般公差 GENERAL TOLERANCES	記号 LTR	変更内容 REVISION RECORD	DR. / CHK.	日付 DATE																																																	
一般公差 GENERAL TOLERANCES	記号 LTR	変更内容 REVISION RECORD	DR. / CHK.	日付 DATE																																																			

8

7

6

5

4

3

2

1

SD54186-22