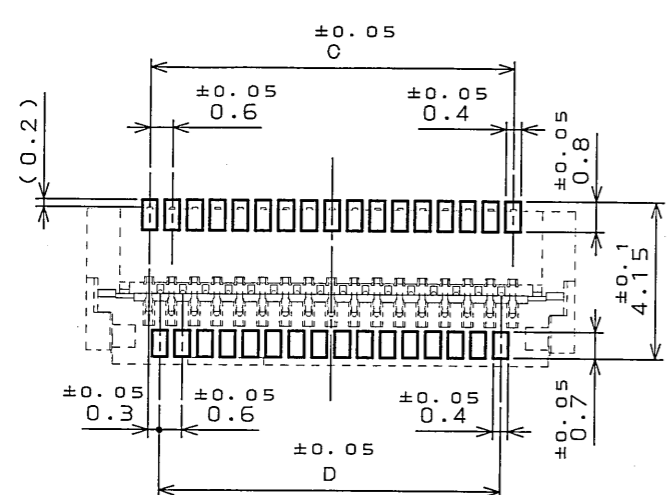
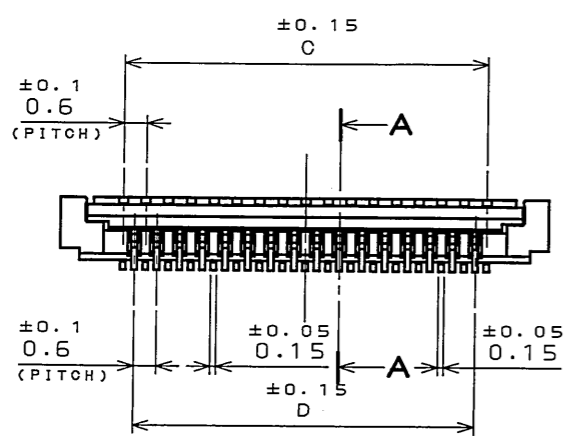
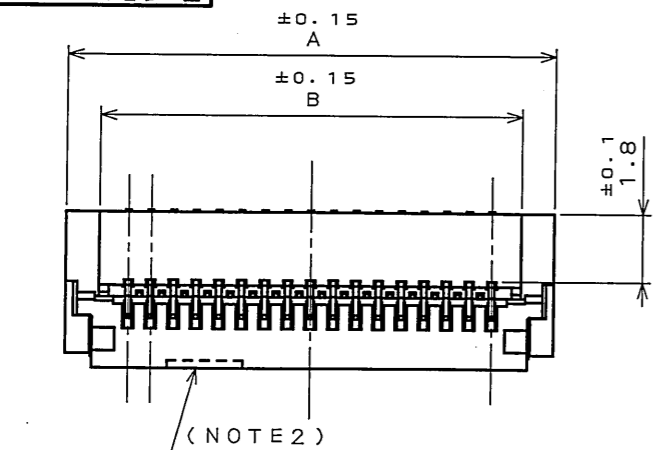


868907S
(DRAWING NO.) (台番号)

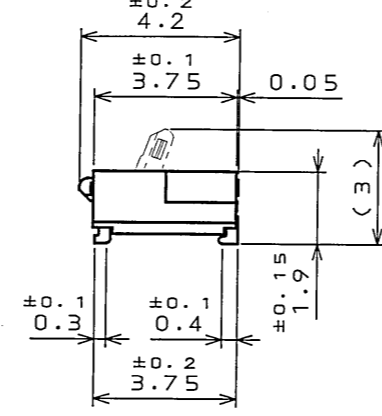
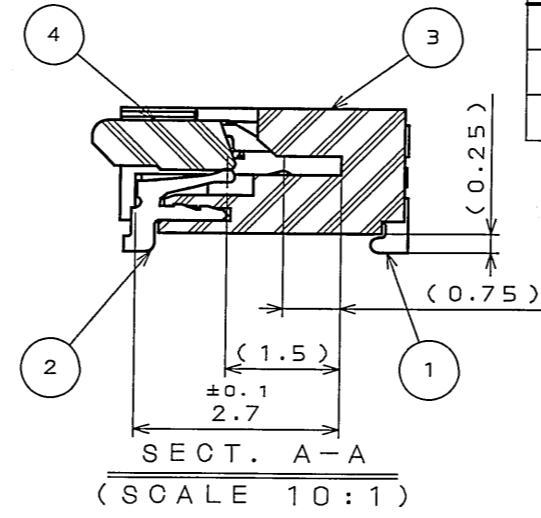
版数 REV.	年月日 DATE	DON NO.	変更内容 DESCRIPTION	製図 DR.	担当 CHK.	査閲 APPD.	承認 APPD.
2	19.Aug.2003	053020	REVISED NOTE		N.IKENAGA	M.SUZUKI	T.MORINO
3	22.Oct.2003	053428	REVISED DIMENSION		N.IKENAGA		Y.ICHIJAMA
4	14.Jun.2004	055282	ADDED ITEM		N.IKENAGA		Y.Ichijama



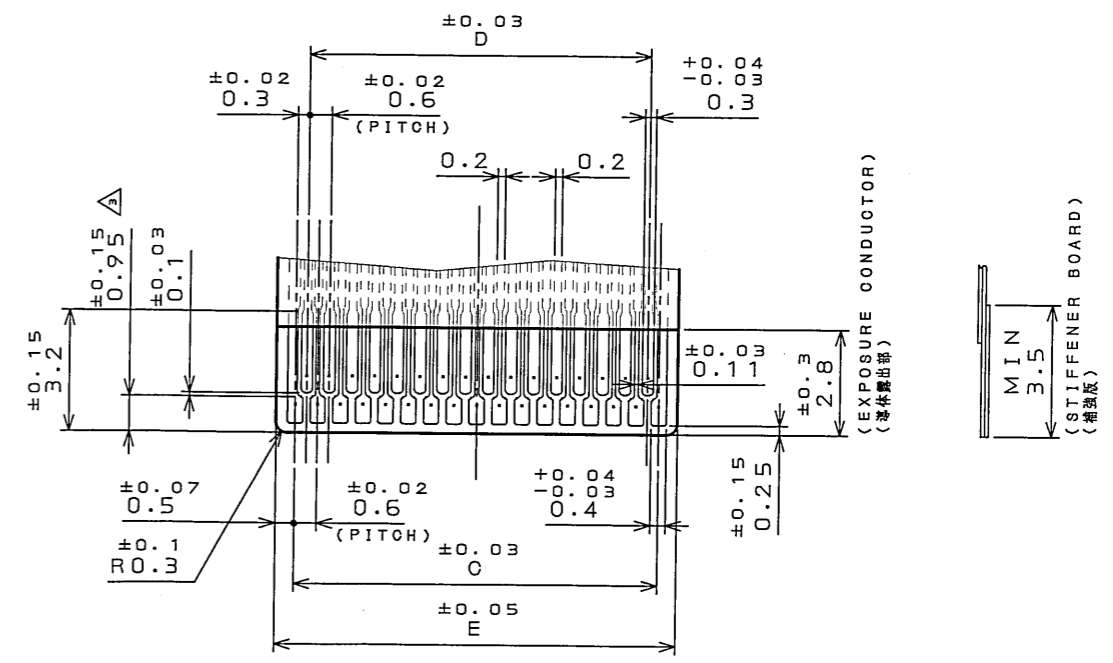
APPLICABLE P.C.B. DIMENSION (REF.)
適合基板寸法 (参考)

TABLE 1

NO. OF CONTACT	A	B	C	D	E
17	8.1	6.35	4.8	4.2	5.8
21	9.3	7.55	6.0	5.4	7.0
25	10.5	8.75	7.2	6.6	8.2
27	11.1	9.35	7.8	7.2	8.8
33	12.9	11.15	9.6	9.0	10.6



MATED CONDITION (REF.)
嵌合状態図 (参考)



APPLICABLE F.P.C DIMENSION (REF.)
適合FPC寸法 (参考)
(THICKNESS: 0.2 ± 0.03)

- NOTE 1. POLYIMIDE SHOULD BE USED AS A STIFFENER BOARD AND THERMOSETTING ADHESIVE SHOULD BE USED.
BARE TRACES SHOULD BE GIVEN GOLD PLATING.
- NOTE 2. THE ACTUATOR HAS A HOLLOW SOMEWHERE SUCH AS THE DOTTED LINE.
- NOTE 3. THE CONNECTORS ORDERED INDIVIDUALLY SHALL BE SUPPLIED IN THE CARRIER TAPE.

- 注 1. 適合FPCの補強板は「ポリイミド」を使用し、接着剤は熱硬化性を使用すること。又、仕上げは金メッキのこと。
- 注 2. アクチュエータのどこかに点線で示すような凹形状が付きます。
- 注 3. 本コネクタの単品オーダーの場合は、キャリアテープに梱包されます。

符号 NO.	名称 DESCRIPTION	個数 QTY.	材料 MATERIAL	仕上 FINISH	備考 REMARKS
4	ACTUATOR	1	GLASS FILLED NY		COLOR: BLACK UL94V-0
3	BASE INSULATOR	1	GLASS FILLED LCP		COLOR: BEIGE UL94V-0
2	CONTACT 2	$\frac{n-1}{2}$	COPPER ALLOY	SELECTIVE GOLD PLATING	
1	CONTACT 1	$\frac{n+1}{2}$	COPPER ALLOY	SELECTIVE GOLD PLATING	
仕様書 (SPECIFICATION) JACS-1695 JAHL-1695		第1版 (ORIGINAL DATE) 21.Aug.2002		尺度 (SCALE) 5:1	シリーズ (SERIES) FB3
公差 (GENERAL TOLERANCE)		製図 DR.		名称 (TITLE) FB3S***C11	
寸法 (DIMENSION)		担当 CHK. N.IKENAGA		日本航空電子工業株式会社 JAPAN AVIATION ELECTRONICS INDUSTRY, LTD.	
角度 (ANGLES)		査閲 APPD. M.SUZUKI			
.		承認 APPD. T.MORINO			
.X ±0.4				図面番号 (DRAWING NO.) SJ036898	
.XX ±0.1				版数 (REV.) 4	
.XXX ±					

DOF-0-212D(98.02)

CDS-02-180-10017
SIZE A3