

Technische Daten:

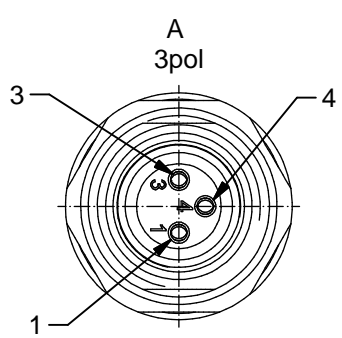
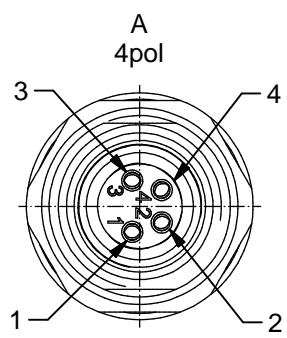
Bemessungsspannung: IEC 61076-2-104	3pol 4pol 60 V 30 V
Strombelastbarkeit: IEC 61076-2-104	3/4pol 3 A bei 40°C
Isolationswiderstand: IEC 60512	>=100 MΩ
Verschmutzungsgrad: IEC 60664-1	3/2
Schutzart: IEC 60529	IP 67, im verschraubten Zustand
Umgebungstemperatur:	-30°C ... +80°C
Steckzyklen: IEC 60512-9a	>=100

Werkstoffe:

Kontaktmaterial:	CuZn
Kontaktoberfläche:	Ni, Au gal.
Kontaktträger:	PA6, UL 94
Dichtung:	FPM
Kontermutter:	CuZn, Ni
Flanschgehäuse:	CuZn, Ni
Verguß:	Polyurethan-Harz, UL 94

Montagedaten:

empfohlenes Drehmoment:	0,6 - 0,8 Nm
Conec Montagewerkzeug:	Drehmomentschlüssel: 36-000200 Steckeinsatz SW14: 36-000370

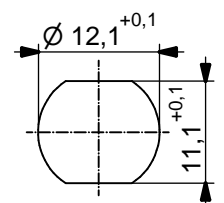


Kontaktbelegung 4pol:

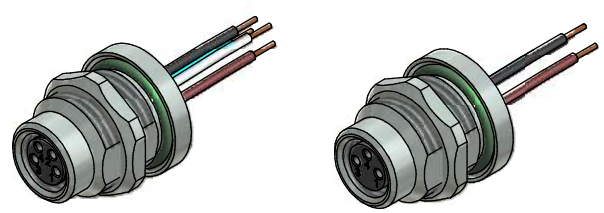
- 1) braun
- 2) weiß
- 3) blau
- 4) schwarz

Kontaktbelegung 3pol:

- 1) braun
- 3) blau
- 4) schwarz



Minimale Wandstärke 1,5mm, alternativ Frontplattenausschnitt d=12,1



Art.-Nr.:	Bezeichnung:	Pol	Länge: L	Litze:
42-01148	SAL - 8 - FKH4 - 0,2	4	0,2m	AWG 24 PVC, UL
42-xxxxx	SAL - 8 - FKH4 - ...	4	x	
42-01147	SAL - 8 - FKH3 - 0,2	3	0,2m	AWG 24 PVC, UL
42-xxxxx	SAL - 8 - FKH3 - ...	3	x	

CAD-Unterlage nicht manuell ändern
Directive 2011/65/EU RoHS compliant

Lizentoleranz:	L ≤ 0,5m: L + 20mm L > 0,5m: L + 4%
Allgemeintoleranz:	0 ± 0,50mm 0,0 ± 0,25mm 0,00 ± 0,10mm
Diese Zeichnung darf ohne unsere ausdrückliche, schriftliche Genehmigung weder vervielfältigt noch dritten Personen ausgehändigt werden. Eigentums- und Urheberrecht vorbehalten	

dim. in mm

	Datum	Name
gez.	12.08.13	Christen
gepr.	12.08.13	Mankopf

CONEC®

Benennung:
Flanschkupplung M8x1 mit Litze, Hinterwandmontage

Zeichnungsnr. :
42K1A529

Artikelnr.: